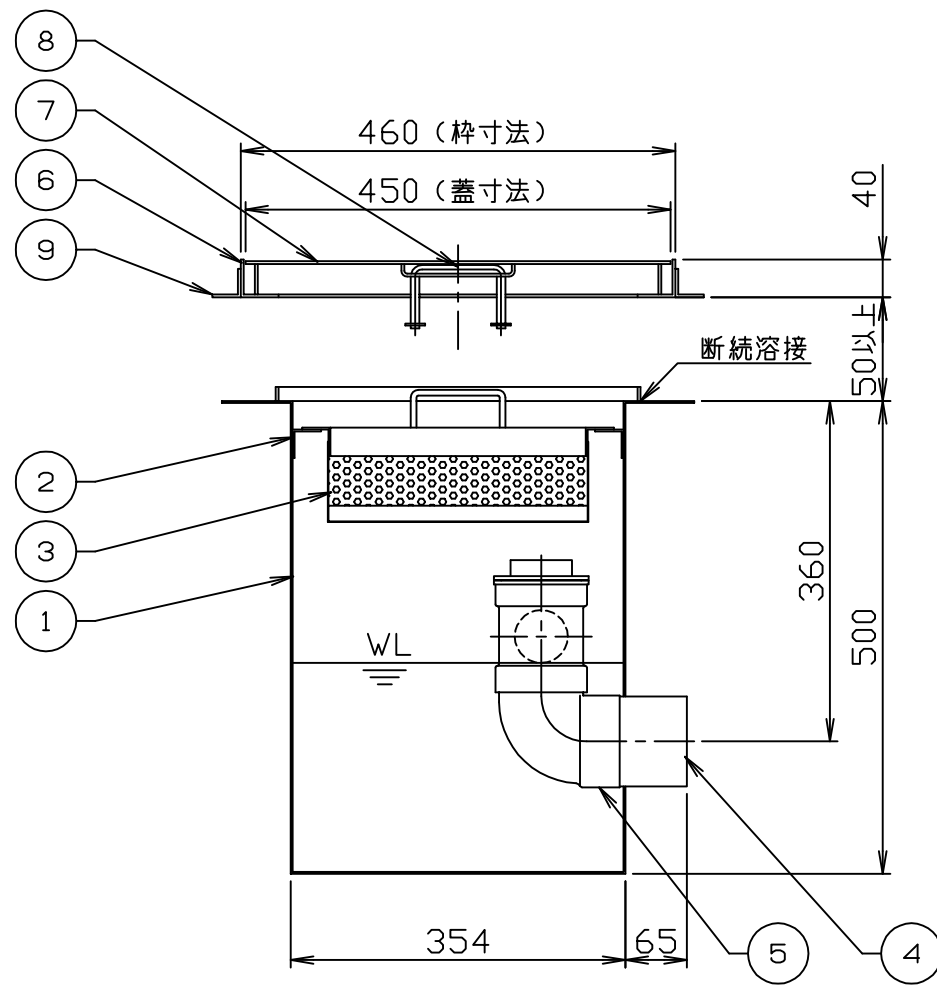
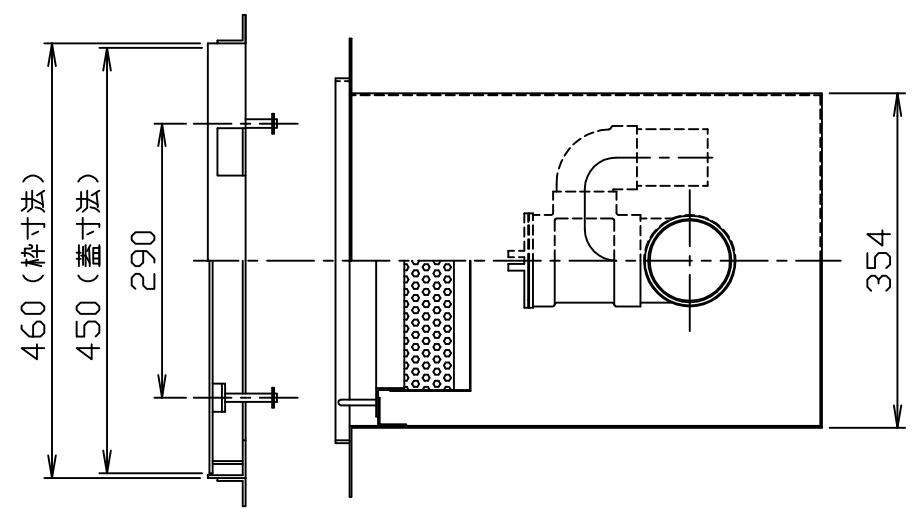
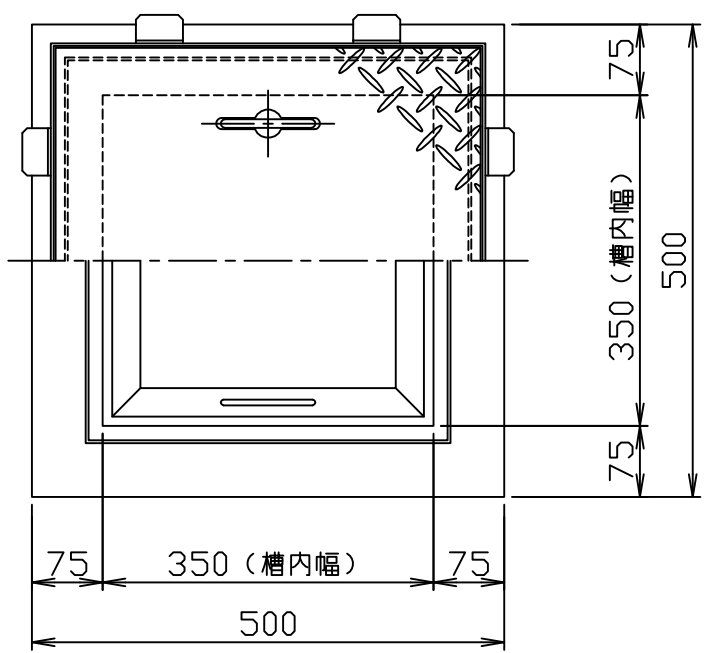


符号 MARK	訂正記録 REVISION RECORD	日付 DATE	署名 NAME
△			



(注) 1. 鋼板製マンホール蓋は、防錆塗装とします。
ステンレス製マンホール蓋は、酸洗い仕上げとします。
2. バスケット寸法：270×270×100

材質	板厚 (mm)	質量 (kg/枚)
SS蓋 (鋼板)	3.2	8
SUS蓋 (ステンレス)	3.5	8

品番 No.	部品名称 PARTS NAME	個数 QTY	材質 MATERIAL	備考 NOTE
15				
14				
13				
12				
11				
10				
9	フック	8	SS 400	L30×30×3
8	マンホール取手	2	蓋と同等	φ9
7	マンホール蓋 (人荷重用)	1	表参照	表参照
6	受け枠	1	SUS 304	L40×40×3
5	トラップ管	1	PVC	75×50
4	流出口ソケット	1	SUS 304	80A (Rp)
3	バスケット (パンチング)	1	SUS 304	t0.8, φ4
2	バスケット受け	1	SUS 304	L30×30×2
1	本体	1	SUS 304	t2.0

容量：25 (L)
本体質量：18 (kg)
枠質量：4 (kg)

注番 ORDER No.	三角法 THIRD ANGLE PROJECTION	尺度 SCALE 1/8	名称 NAME 駐車場用バスケット枱
設計 DESIGNED 小野	検図 CHECKED 松山	担当 SECTION STAFF	型式 TYPE KS1-25E
2008, 04, 17	2008, 04, 17		個数 QTY
現場名 OBJECT		備考 NOTE	

図番 FILE NAME	0	E	2	0	0	1	A	0	1	A	0	1	0	C
-----------------	---	---	---	---	---	---	---	---	---	---	---	---	---	---

ホークス株式会社
HORKOS CORP