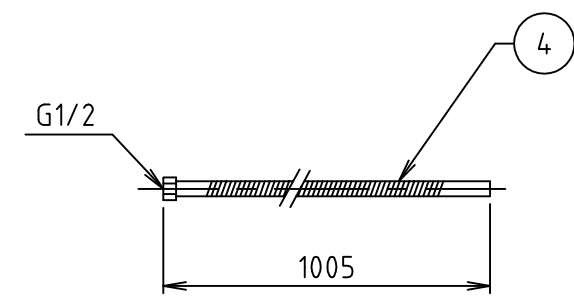
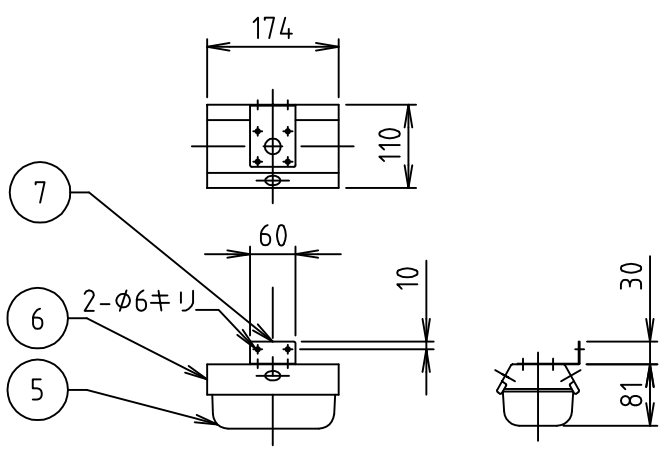
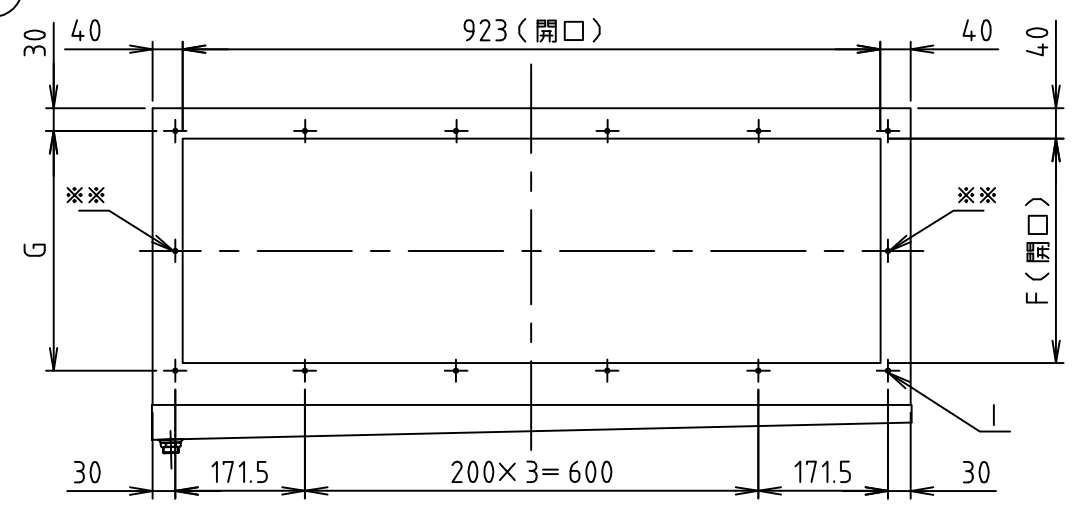
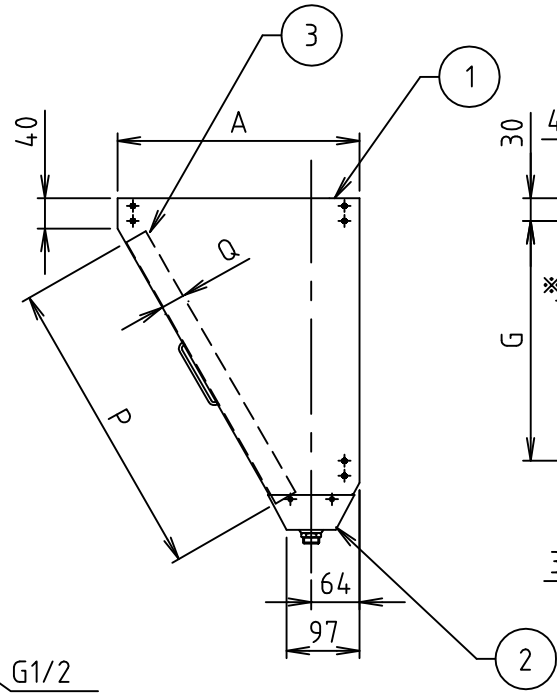
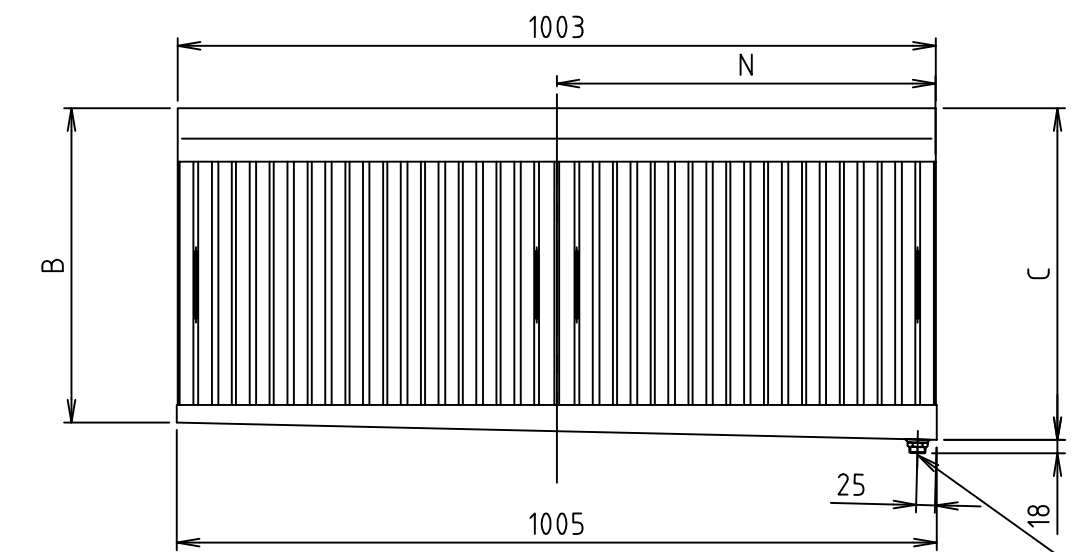
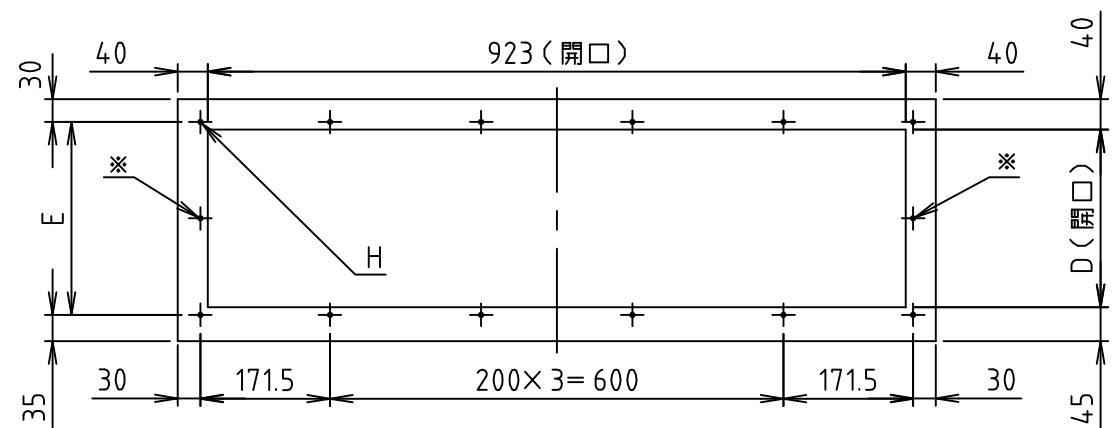


符号 MARK	訂正記録 REVISION RECORD	日付 DATE	署名 NAME
△			



15				
14				
13				
12				
11				
10				
9				
8				
7	カップ取付金具	1	SUS304	t 1.0
6	カップホルダー	1	SUS304	t 1.0
5	コレクターカップ	1	SUS304	t 0.6
4	フレキシブルパイプ	1	SUS304	φ13, t 0.3
3	フィルター	2	SUS430	t 0.4
2	オイルパン	1	SUS430	t 0.5
1	チャンバー	1式	SUS430	t 0.5, t 0.8
品番 No.	部品名称 PARTS NAME	個数 QTY	材質 MATERIAL	備考 NOTE

注) F2-550Sのみ※部に穴があります。
注) F2-540S、F2-550Sのみ※※部に穴があります。

寸法表 単位 (mm)

型式	A	B	C	D	E	F	G	H	I	フィルター			重量 (kg)	個数
										N	P	Q		
F2-525S	245	285.5	308.6	160	180	167	187	12-φ6	12-φ6	500	250	30	6.5	
F2-530S	270	325.5	348.6	185	205	207	227	12-φ6	12-φ6	500	300	30	7.0	
F2-540S	320	415.5	438.6	235	255	297	158.5x2=317	12-φ6	14-φ6	500	400	30	8.4	
F2-550S	370	500.5	523.6	285	152.5x2=305	382	201x2=402	14-φ6	14-φ6	500	500	30	9.5	

注番 ORDER No.	設計 DESIGNED 大平	検図 CHECKED 山田大	担当 SECTION STAFF	三角法 THIRD ANGLE PROJECTION	尺度 SCALE FREE	名称 NAME F2-S型グリースフィルター
客先 CUSTOMER	現場名 OBJECT	型式 TYPE F2-S	個数 QTY	備考 NOTE		
2000.10.6	2022.08.26			図番 FILE NAME 01X2010000L010F		

ホークス株式会社
HORKOS CORP