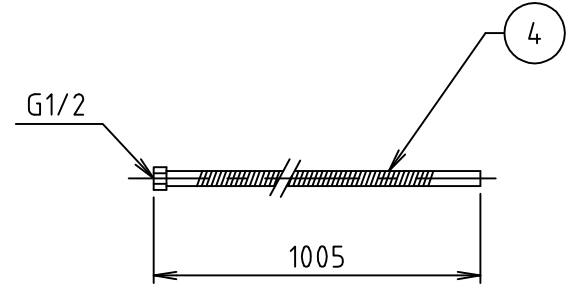
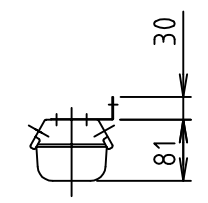
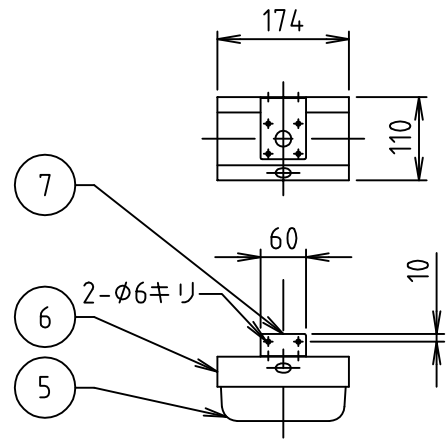
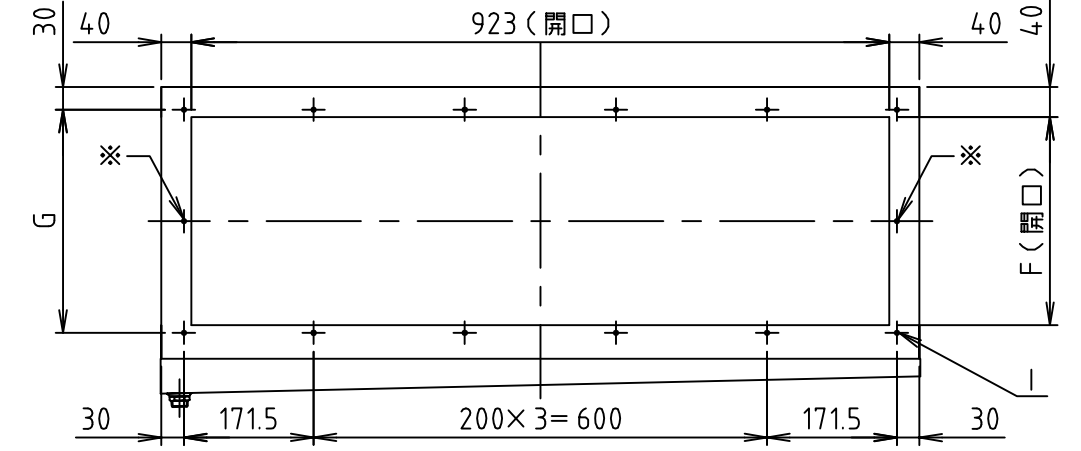
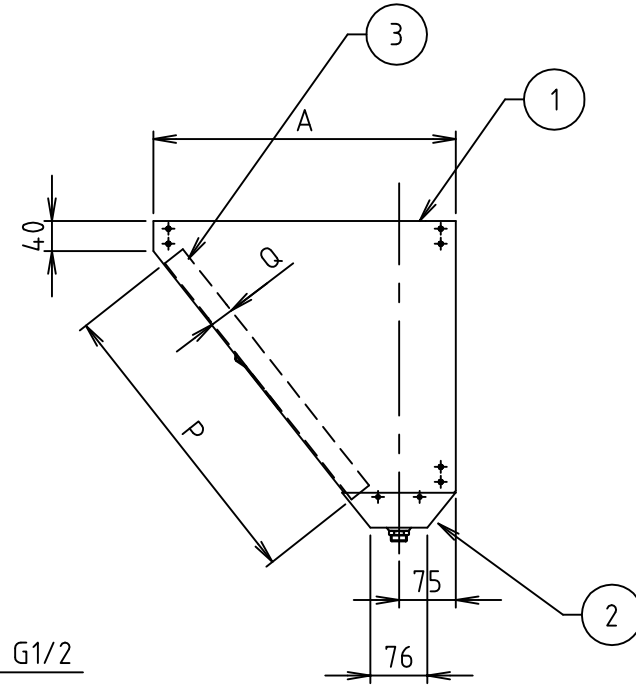
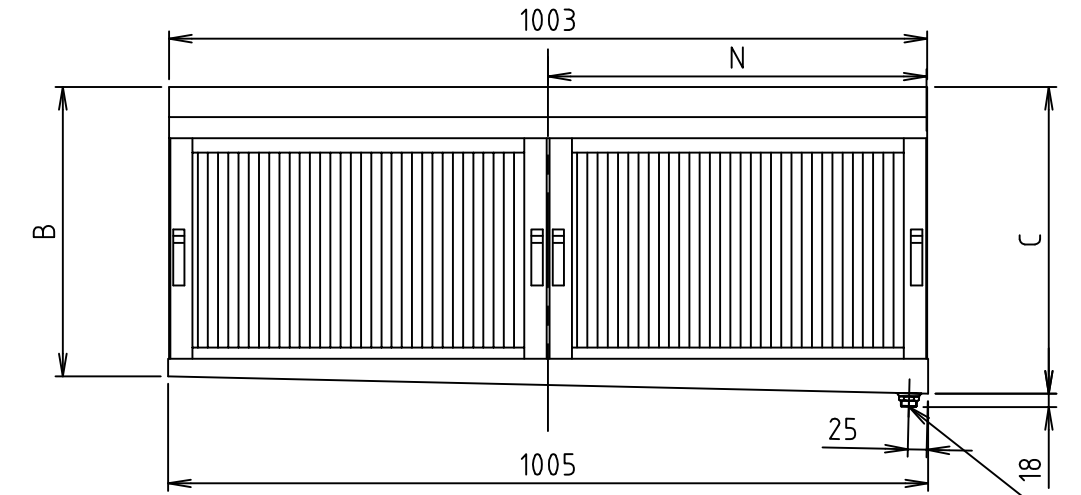
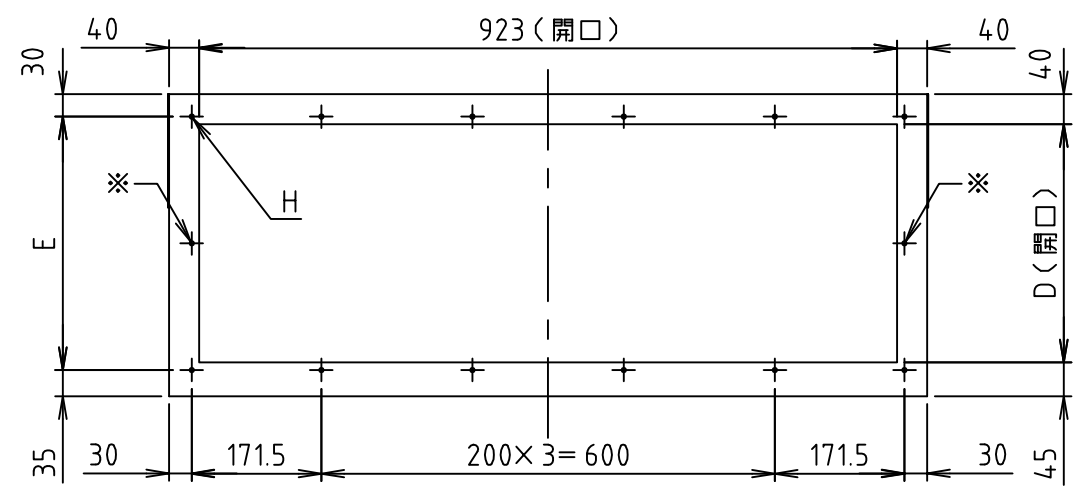


符号 MARK	訂正記録 REVISION RECORD	日付 DATE	署名 NAME
△			



注) FSVH2-540S、FSVH2-550Sのみ※部に穴があります。

15				
14				
13				
12				
11				
10				
9				
8				
7	カップ取付金具	1	SUS304	t 1.0
6	カップホルダー	1	SUS304	t 1.0
5	コレクターカップ	1	SUS304	t 0.6
4	フレキシブルパイプ	1	SUS304	φ13, t 0.3
3	フィルター	2	SUS430	
2	オイルパン	1	SUS430	t 0.5
1	チャンバー	1式	SUS430	t 0.5
品番 No.	部品名称 PARTS NAME	個数 QTY	材質 MATERIAL	備考 NOTE

寸法表

単位 (mm)

型式	A	B	C	D	E	F	G	H	I	フィルター			重量 (kg)	個数
										N	P	Q		
FSVH2-525S	310	262.5	285.6	225	245	155	175	12-φ6	12-φ6	500	250	30	7.2	
FSVH2-530S	340	302.5	325.6	255	275	195	215	12-φ6	12-φ6	500	300	30	7.8	
FSVH2-540S	400	382.5	405.6	315	167.5x2=335	275	147.5x2=295	14-φ6	14-φ6	500	400	30	9.1	
FSVH2-550S	465	462.5	485.6	380	200x2=400	355	187.5x2=375	14-φ6	14-φ6	500	500	30	10.3	

注番 ORDER No.	設計 DESIGNED 岡部	検図 CHECKED 山田大	担当 SECTION STAFF	三角法 THIRD ANGLE PROJECTION	尺度 SCALE FREE	名称 NAME FSVH2-S型 Vフィルター
2003.3.6	2022, 08, 26			客先 CUSTOMER	現場名 OBJECT	型式 TYPE FSVH2-S
ホークス株式会社 HORKOS CORP.				図番 FILE NAME	01X9710000L010I	
				個数 QTY		
				備考 NOTE		

1
2
3
4

1
2
3
4

A

B

C

D