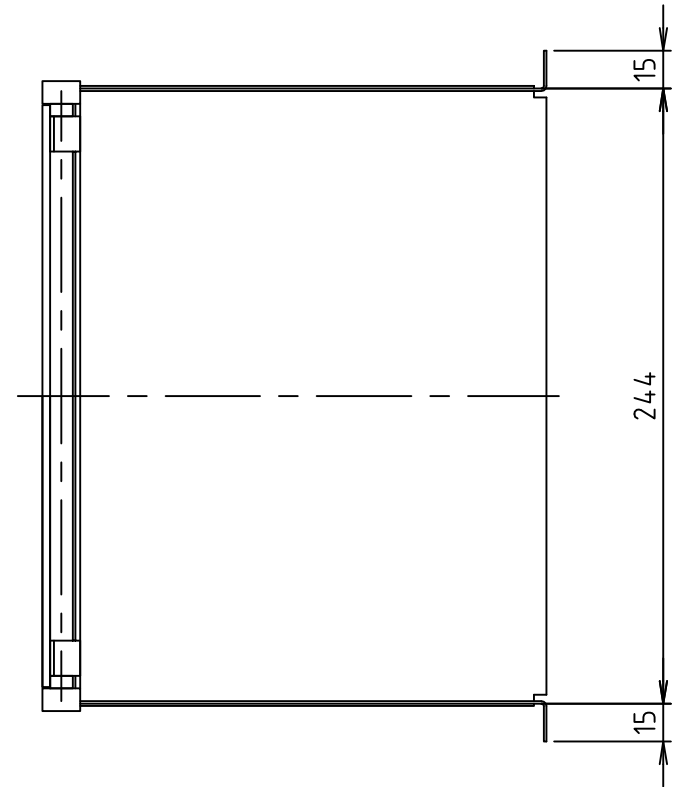
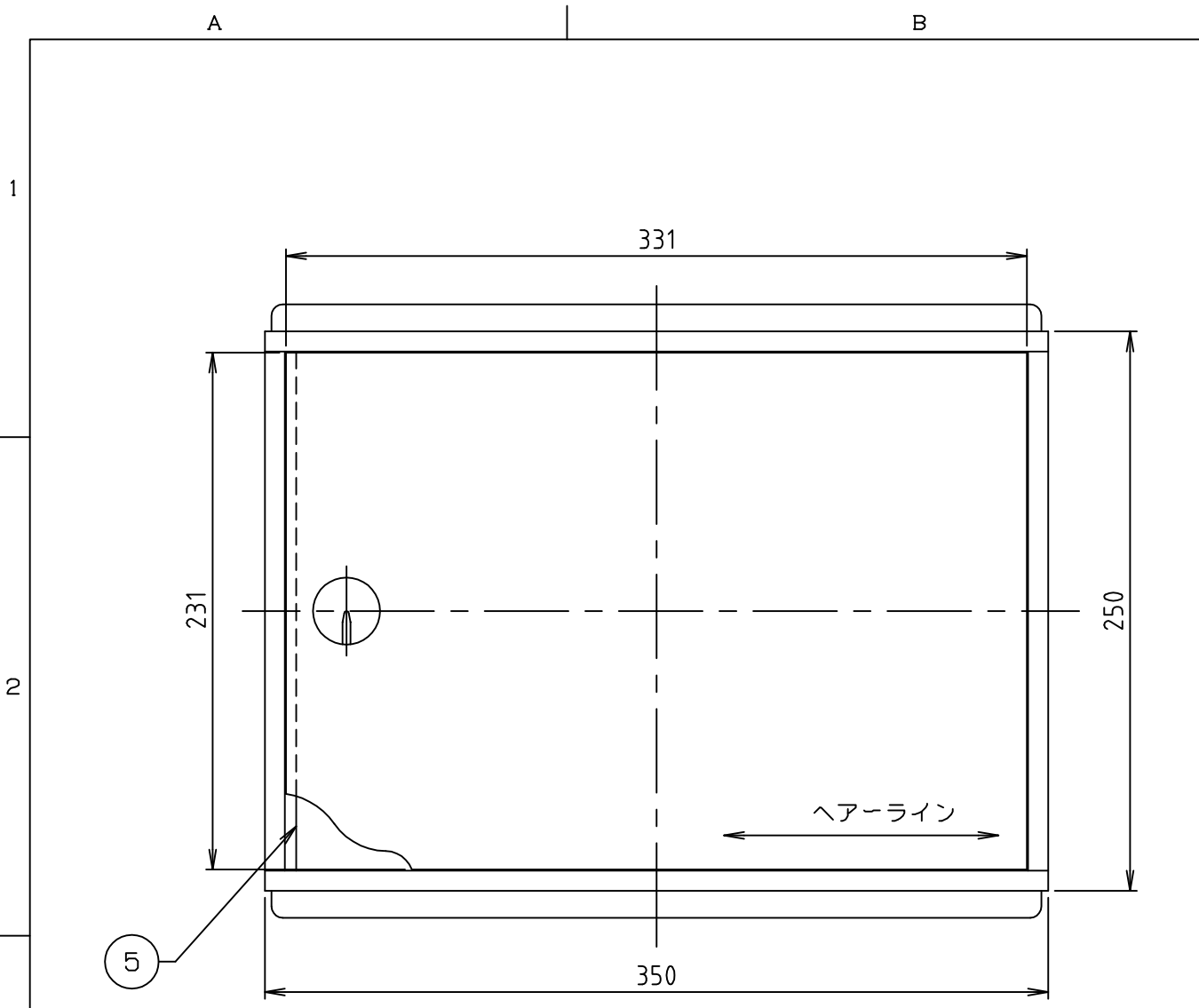
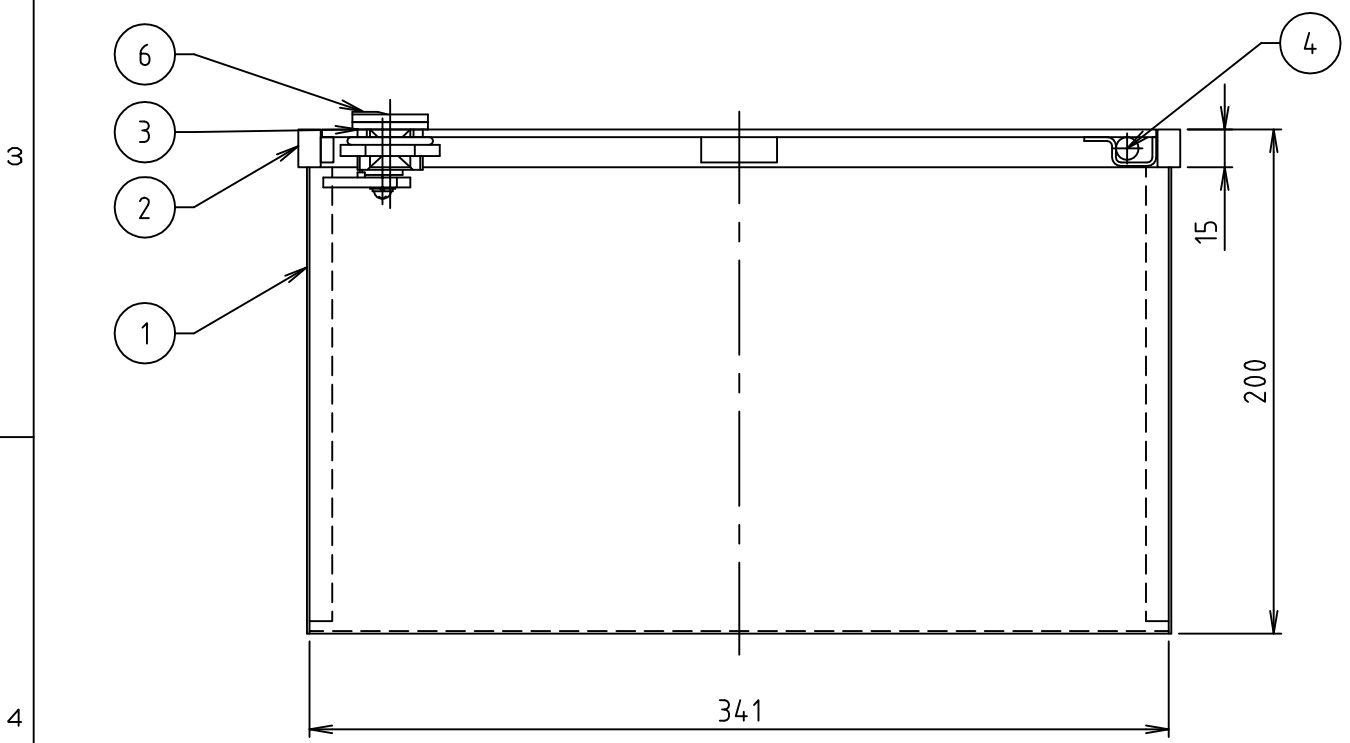


符号 MARK	訂正記録 REVISION RECORD	日付 DATE	署名 NAME
△			




質量 (kg) : 5.9
適用散水栓 : 25A

1. 蓋表面はヘアライン仕上げとします。



15				
14				
13				
12				
11				
10				
9				
8				
7				
6	シリンダー錠 C-104	1	ZDC	
5	蓋受け	1	SUS304	FB5X10
4	ヒンジピン	1	SUS304	φ9
3	蓋	1	SUS304	t3.0
2	目地	1	SUS304	FB15X9
1	本体	1	SUS304	t1.0
品番 No.	部品名称 PARTS NAME	個数 QTY	材質 MATERIAL	備考 NOTE

注番 ORDER No.	三角法 THIRD ANGLE PROJECTION	尺度 SCALE 1/3	名称 NAME BS-G-MKN型 土間埋設 散水栓ボックス
設計 DESIGNED 秋山	検図 CHECKED 佐藤太	担当 SECTION STAFF	型式 TYPE BS-4G-MKN
2020.10.20	2020.10.20		個数 QTY
現場名 OBJECT			備考 NOTE


ホークス株式会社
 HORKOS CORP.

図番
 FILE NAME 0X6223000A0400