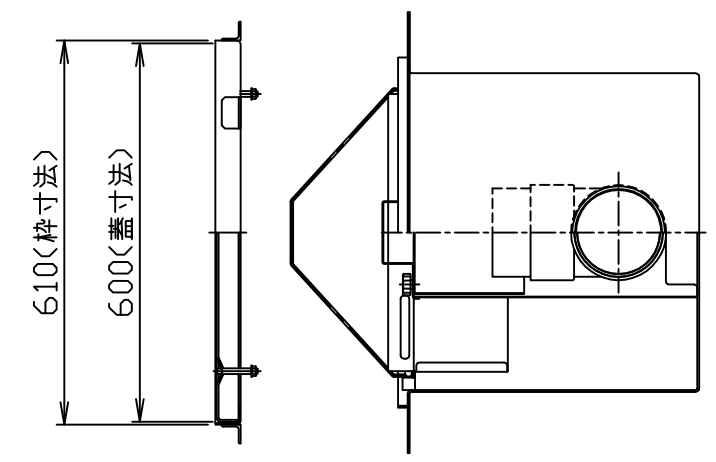
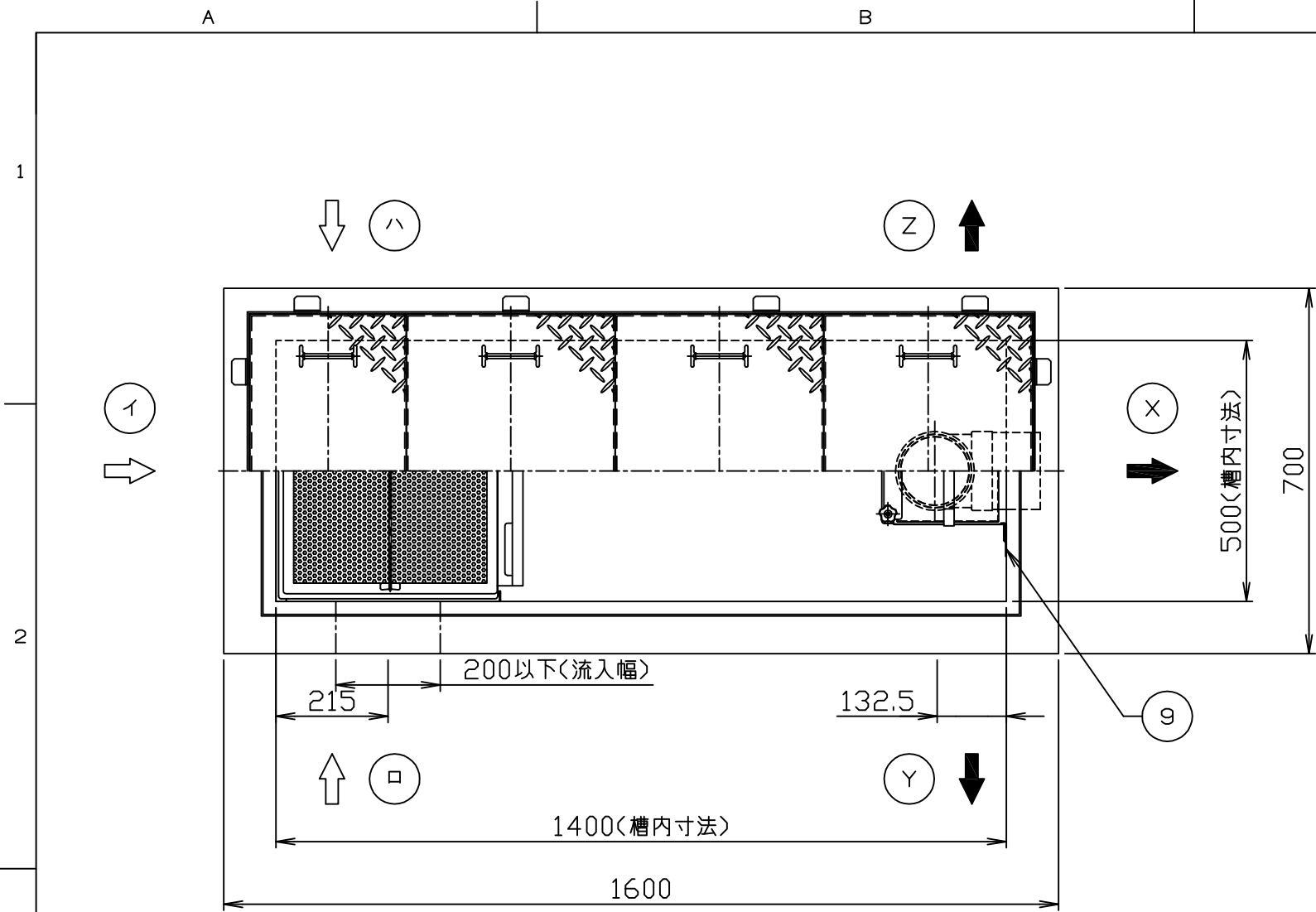
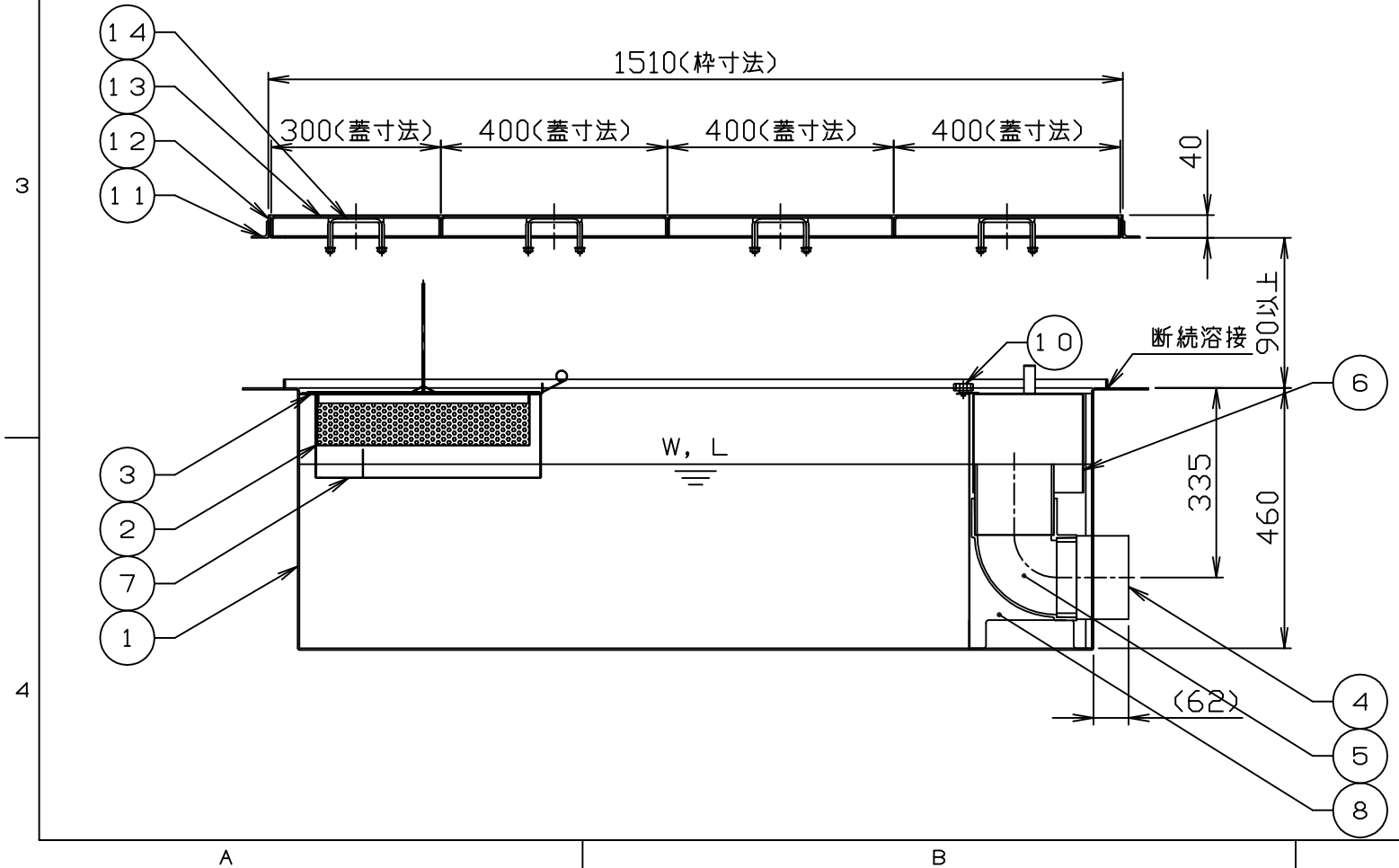


符号 MARK	訂正記録 REVISION RECORD	日付 DATE	署名 NAME
△			



- 注) 1. 図中の『イロハ』は流入方向を示します。
『XYZ』は流出方向を示します。
ご注文の際は流入方向をご指示下さい。
2. バスケット寸法：430×370×95
3. ステンレス製マンホール蓋は、酸洗い仕上げとします。



許容流入流量：300.0 (L/min)
標準阻集グリース量：99.6 (kg)
本体質量：86 (kg)
枠質量：7 (kg)
蓋質量：28 (kg)

*日本阻集器工業会認定品
(SHASE-S217規格による)

15				
14	マンホール取手	8	蓋と同等	φ9
13	マンホール蓋 (人荷重用)	4	SUS304	t3.0
12	受け枠	1組	SUS304	L40x30x3
11	フック	12	SS400	L30x30x3
10	止め金具 (ナット+ノボルト)	2	SUS+パイロ	M6
9	ガイド	1組	SUS304	t1.5
8	仕切板B (可動式)	1	SUS304	t1.0
7	仕切板A (可動式)	1	SUS304	t1.0
6	封水キャップ	1	SUS304	t1.5
5	トラップ管	1	PVC	125
4	流出ロケット	1	SUS304	125A (Rp)
3	バスケット受	1組	SUS304	FB20x t2
2	バスケット	1	SUS304	t0.8、φ4
1	本体	1	SUS304	t3.0
品番 No.	部品名称 PARTS NAME	個数 QTY	材質 MATERIAL	備考 NOTE

注番 ORDER No.	三角法 THIRD ANGLE PROJECTION	尺度 SCALE 1/12	名称 NAME	名称 NAME
設計 DESIGNED	検図 CHECKED	担当 SECTION STAFF	客先 CUSTOMER	型式 TYPE
影久	山本大		現場名 OBJECT	HGS-NX300E
2020, 05, 18	2020, 05, 18		備考 NOTE	
ホーコス株式会社 HORKOS CORP		図番 FILE NAME	01A1151160010A10110B	