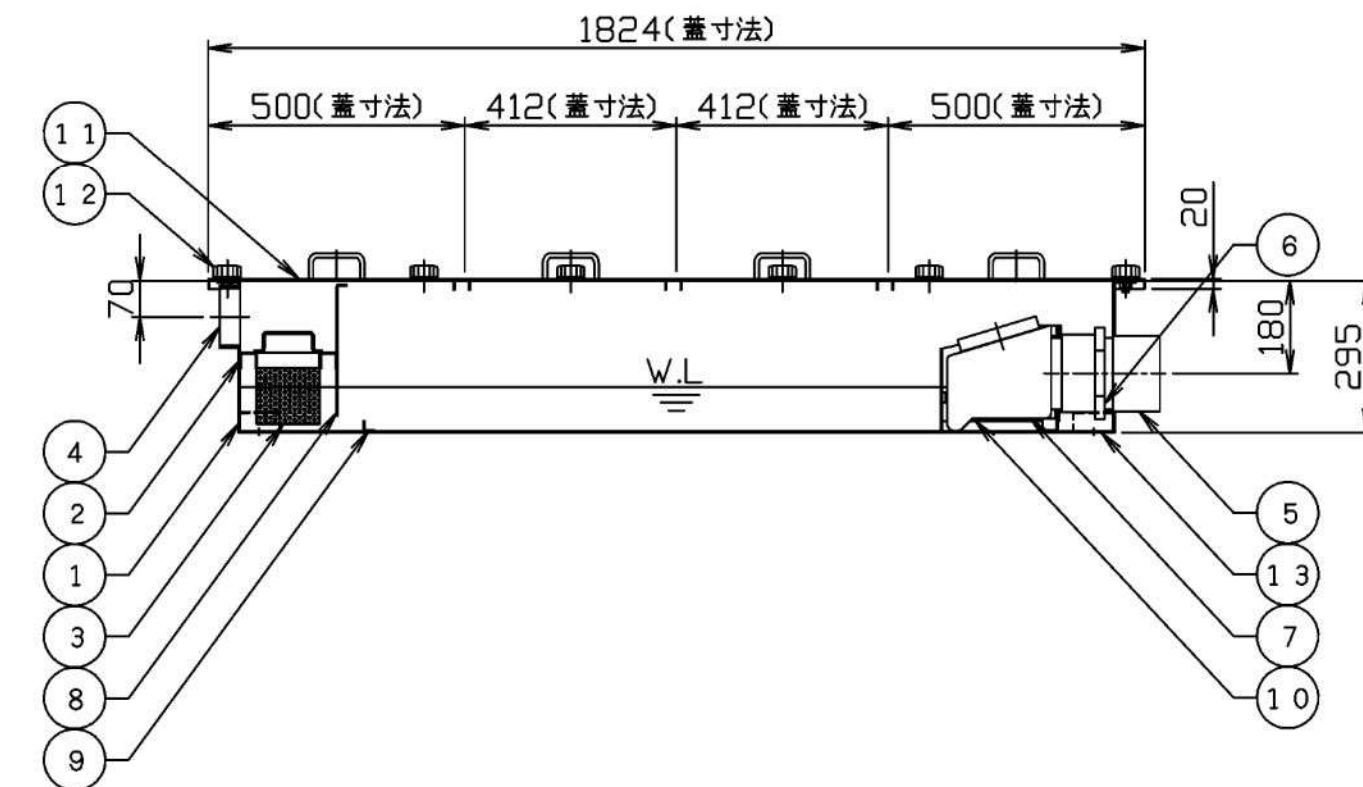
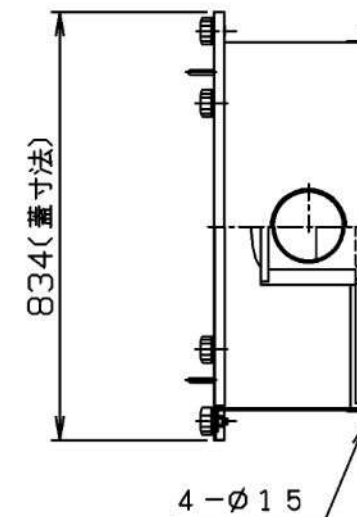
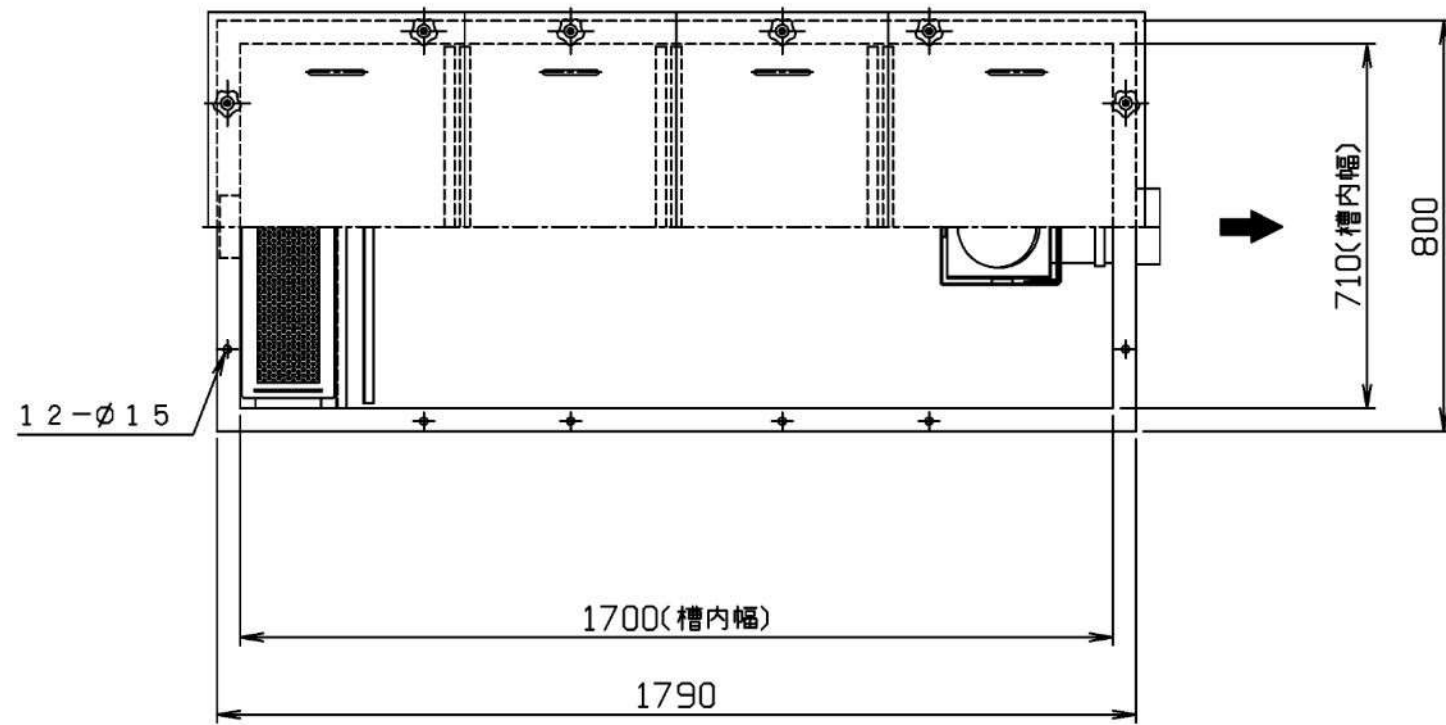


符号 MARK	訂正記録 REVISION RECORD	日付 DATE	署名 NAME
△			



許容流入流量: 150.0 (L/min)
 標準阻集グリース量: 49.8 (Kg)
 本体質量: 81 (Kg)
 蓋質量: 23 (Kg)

※日本阻集器工業会認定品
 (SHASE-S217規格による)

注) 1. 蓋は、2B仕上げとします。
 2. バスケット寸法: 610×120×140

15				
14				
13	本体固定金具	4	SUS304	L40X40X3
12	花形ボルト	12	SUS304	M12
11	蓋	4	SUS304	t1.5
10	仕切板C (可動式)	1	PVC	t3.0
9	仕切板B (固定式)	1	SUS304	L20X20X2
8	仕切板A (固定式)	1	SUS304	t2.0
7	トラップ	1	PVC	125
6	パルプソケット	1	PVC	125
5	流出ロソケット	1	SUS304	125A
4	流入ロソケット	1	SUS304	100A
3	バスケット	1	SUS304	t0.8、φ4
2	バスケット受け	1組	SUS304	L30X30X2
1	本体	1	SUS304	t3.0
品番 No.	部品名称 PARTS NAME	個数 QTY	材質 MATERIAL	備考 NOTE

注番 ORDER No.	三角法 THIRD ANGLE PROJECTION	尺度 SCALE 1/15	名称 NAME 床置型グリース阻集器 (パイプ式)
設計 DESIGNED 影久	検図 CHECKED 佐藤太	担当 SECTION STAFF	型式 TYPE GSU-N150F
2017, 09, 01	2017, 09, 01		個数 QTY
現場名 OBJECT		備考 NOTE	
ホークス株式会社 HORKOS CORP		図番 FILE NAME 0G2517000A0100	