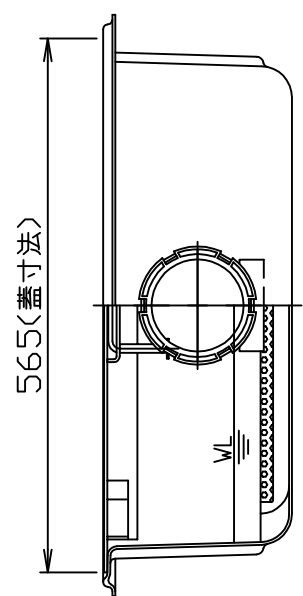
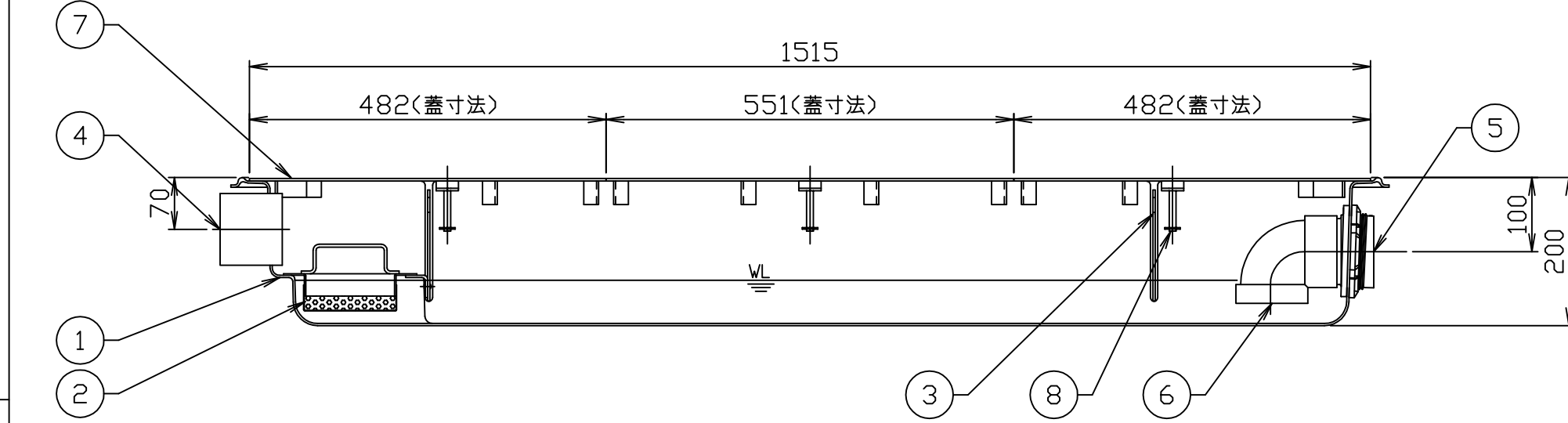


| 符号<br>MARK | 訂正記録<br>REVISION RECORD | 日付<br>DATE | 署名<br>NAME |
|------------|-------------------------|------------|------------|
| △          |                         |            |            |



- 注) 1. 『イロハ』は流入方向、『XYZ』は流出方向を示します。  
 ご注文の際は流入・流出方向をご指示下さい。  
 2. 鋼板製マンホール蓋は、防錆塗装とします。  
 ステンレス製マンホール蓋は、酸洗い仕上げとします。  
 3. バスケット寸法：410×120×50H



| 15        |                    |           |                |            |
|-----------|--------------------|-----------|----------------|------------|
| 14        |                    |           |                |            |
| 13        |                    |           |                |            |
| 12        |                    |           |                |            |
| 11        |                    |           |                |            |
| 10        |                    |           |                |            |
| 9         |                    |           |                |            |
| 8         | マンホール取手            | 3         | 蓋と同様           | φ9         |
| 7         | マンホール蓋 (人荷重用)      | 3         | 表参照            | 表参照        |
| 6         | トラップ管              | 1         | PVC            | 75         |
| 5         | 流出ロケット             | 1         | PVC            | 75         |
| 4         | 流入ロケット             | 1         | PVC            | 75         |
| 3         | 可動仕切板              | 2         | FRP            | t3.0       |
| 2         | バスケット (パンチング)      | 1         | SUS304         | t0.8, φ4   |
| 1         | 本体                 | 1         | FRP            | t3.0       |
| 品番<br>No. | 部品名称<br>PARTS NAME | 個数<br>QTY | 材質<br>MATERIAL | 備考<br>NOTE |

蓋仕様

| 材質           | 板厚<br>(mm) | 質量<br>(kg) |
|--------------|------------|------------|
| SS蓋 (鋼板)     | 3.2        | 23         |
| SUS蓋 (ステンレス) | 3.5        | 26         |

許容流入流量：30.0 (L/min)  
 標準阻集グリース量：9.4 (kg)  
 本体質量：11 (kg)

|                                |                                  |                  |                       |
|--------------------------------|----------------------------------|------------------|-----------------------|
| 注番<br>ORDER No.                | 三角法<br>THIRD ANGLE<br>PROJECTION | 尺度<br>SCALE 1/8  | 名称<br>NAME 超浅型グリース阻集器 |
| 設計 DESIGNED<br>坂田              | 検図 CHECKED<br>山田大                | 担当 SECTION STAFF | 型式<br>TYPE GFR-40JPU  |
| 2005, 08, 09                   | 2024, 11, 27                     |                  | 備考<br>NOTE            |
| <b>ホーコス株式会社</b><br>HORKOS CORP |                                  | 図番<br>FILE NAME  | 01G1510430010A10110F  |

A

B

C

D