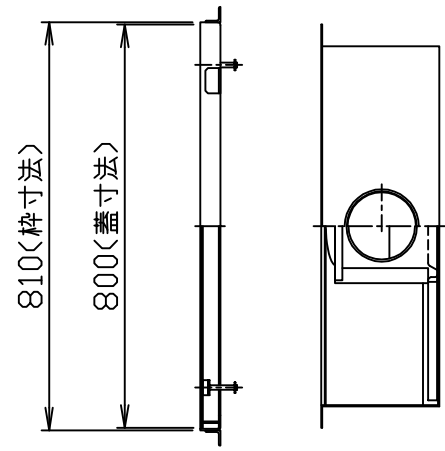
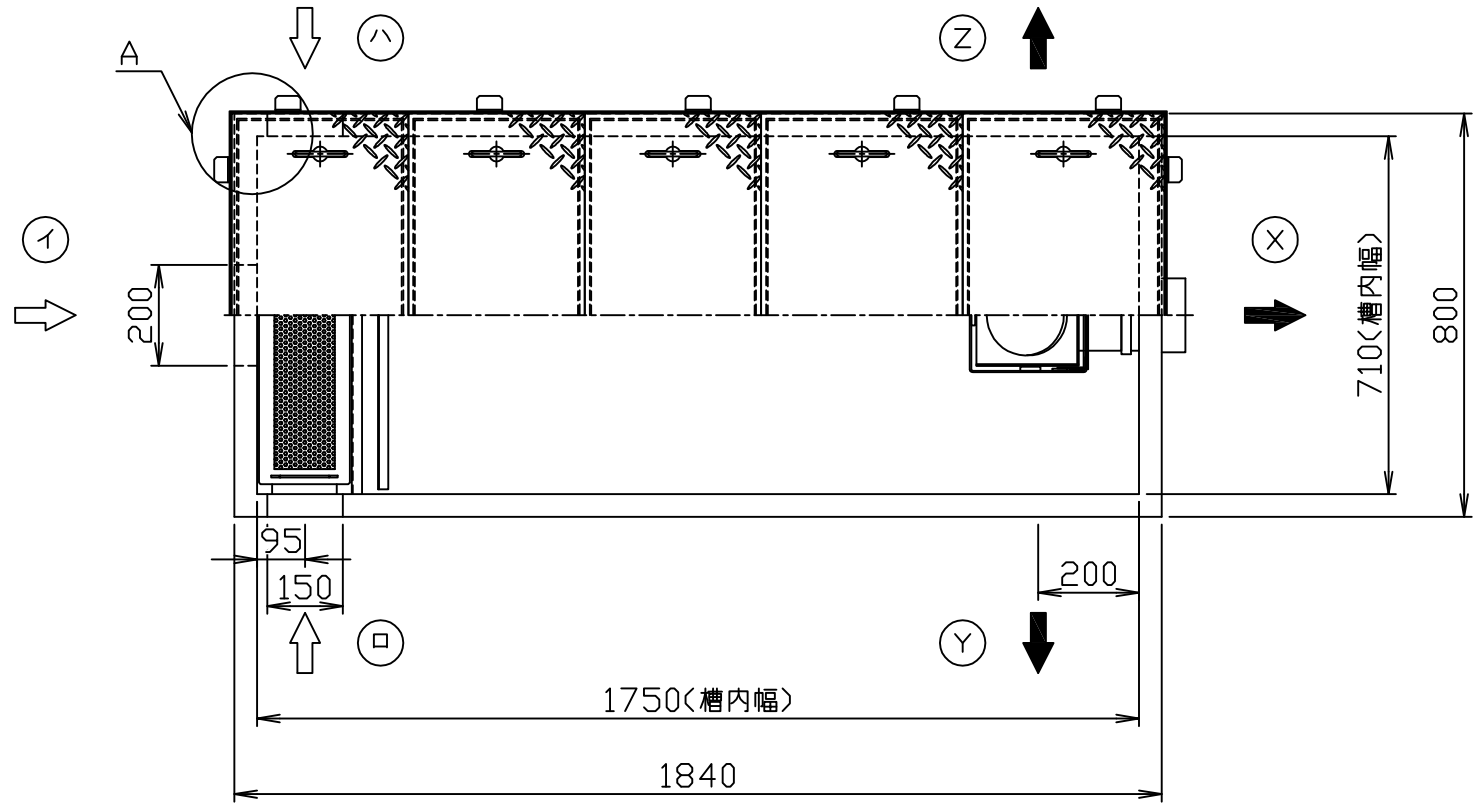


| 符号 MARK | 訂正記録 REVISION RECORD | 日付 DATE | 署名 NAME |
|------------|-------------------------|------------|------------|
| △ | | | |



A部: ⑧ ⑤ 方向流入時のフックの位置

- 注) 1. 図中の『イロハ』は流入方向
『XYZ』は流出方向を示します。
ご注文の際は流入・流出方向をご指示下さい。
2. バスケット寸法: 610×120×140
3. 鋼板製マンホール蓋は、防錆塗装とします。
ステンレス製マンホール蓋は、酸洗い仕上げとします。

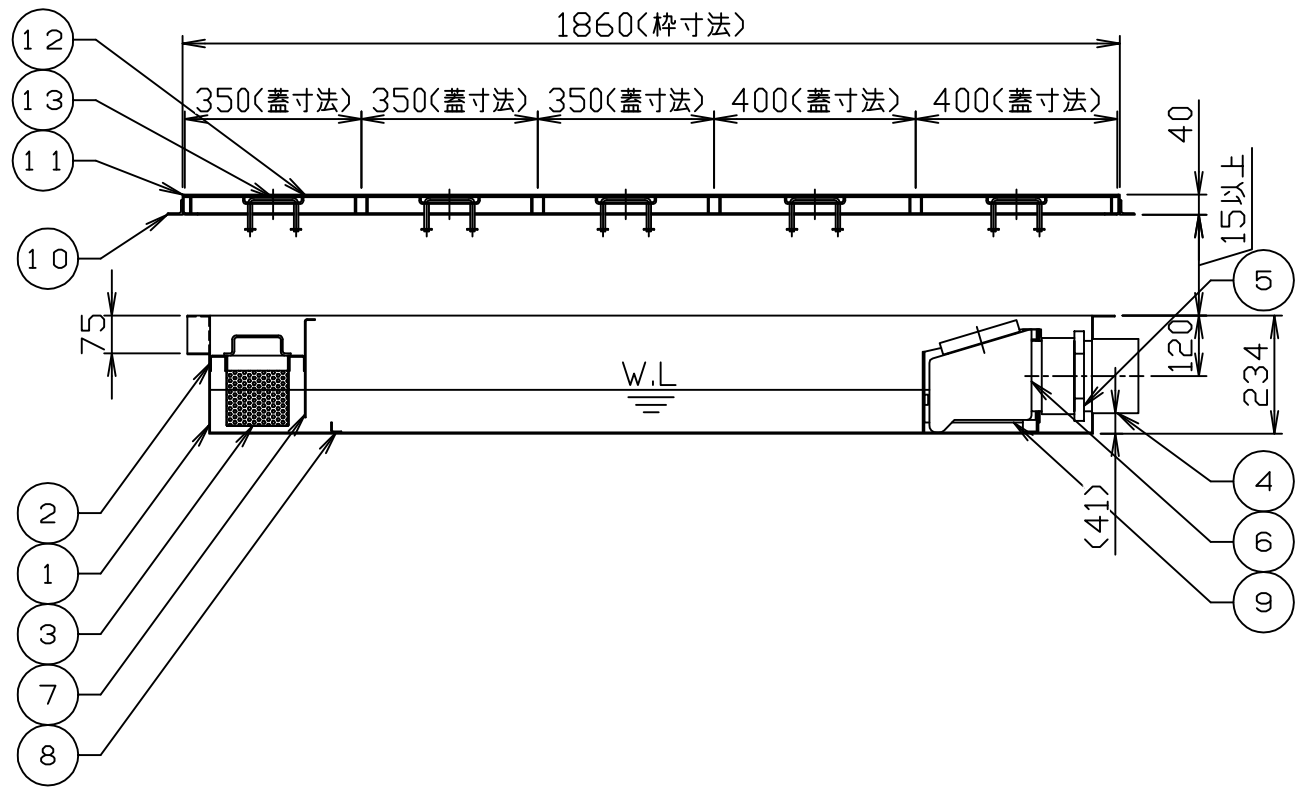
蓋仕様

| 材質 | 板厚 (mm) | 質量 (kg) |
|-------------|------------|------------|
| 鋼板製(SS) | 3.2 | 45 |
| ステンレス製(SUS) | 3.5 | 49 |

許容流入流量: 170.0 (L/min)
標準阻集グリース量: 56.4 (kg)
本体質量: 54 (kg)
枠質量: 8 (kg)

*日本阻集器工業会認定品
(SHASE-S217規格による)

| 品番 No. | 部品名称 PARTS NAME | 個数 QTY | 材質 MATERIAL | 備考 NOTE |
|-----------|--------------------|-----------|----------------|------------|
| 15 | | | | |
| 14 | | | | |
| 13 | マンホール取手 | 10 | 蓋と同等 | φ9 |
| 12 | マンホール蓋 (人荷重用) | 5 | 表参照 | 表参照 |
| 11 | 受け枠 | 1組 | SUS304 | L40x30x3 |
| 10 | フック | 14 | SS400 | L30x30x3 |
| 9 | 仕切板C (可動式) | 1 | PVC | t3.0 |
| 8 | 仕切板B (固定式) | 1 | SUS304 | L20x20x2 |
| 7 | 仕切板A (固定式) | 1 | SUS304 | t2.0 |
| 6 | トラップ | 1 | PVC | 125 |
| 5 | バルブソケット | 1 | PVC | 125 |
| 4 | 流出口ソケット | 1 | SUS304 | 125A (Rp) |
| 3 | バスケット | 1 | SUS304 | t0.8, φ4 |
| 2 | バスケット受け | 1組 | SUS304 | L30x30x2 |
| 1 | 本体 | 1 | SUS304 | t2.0 |



| | | | |
|-------------------|-------------------------------|---------------------|-----------------------------|
| 注番 ORDER No. | 三角法 THIRD ANGLE PROJECTION | 尺度 SCALE 1/15 | 名称 NAME 超浅型グリース阻集器 (側溝式) |
| 設計 DESIGNED 影久 | 検図 CHECKED 山吹 | 担当 SECTION STAFF | 型式 TYPE GSU-N170EA II |
| 2017, 09, 01 | 2022, 12, 21 | | 備考 NOTE |

| | | | | | | | | | | | | | | |
|-----------------|---|---|---|---|---|---|---|---|---|---|---|---|---|---|
| 図番 FILE NAME | 0 | G | 1 | 8 | 7 | 8 | 0 | 0 | 0 | L | 0 | 1 | 0 | G |
|-----------------|---|---|---|---|---|---|---|---|---|---|---|---|---|---|

ホークス株式会社
HORKOS CORP