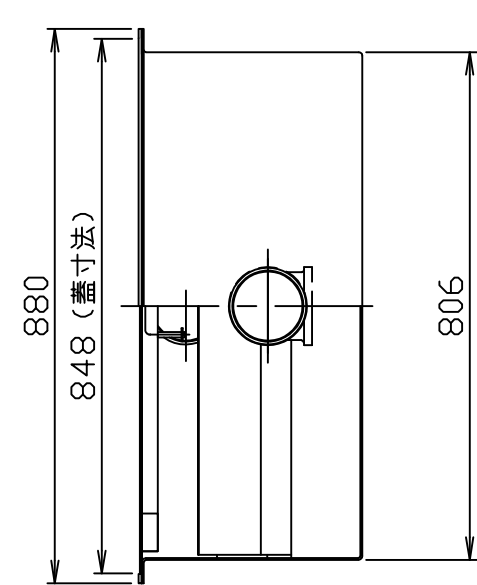
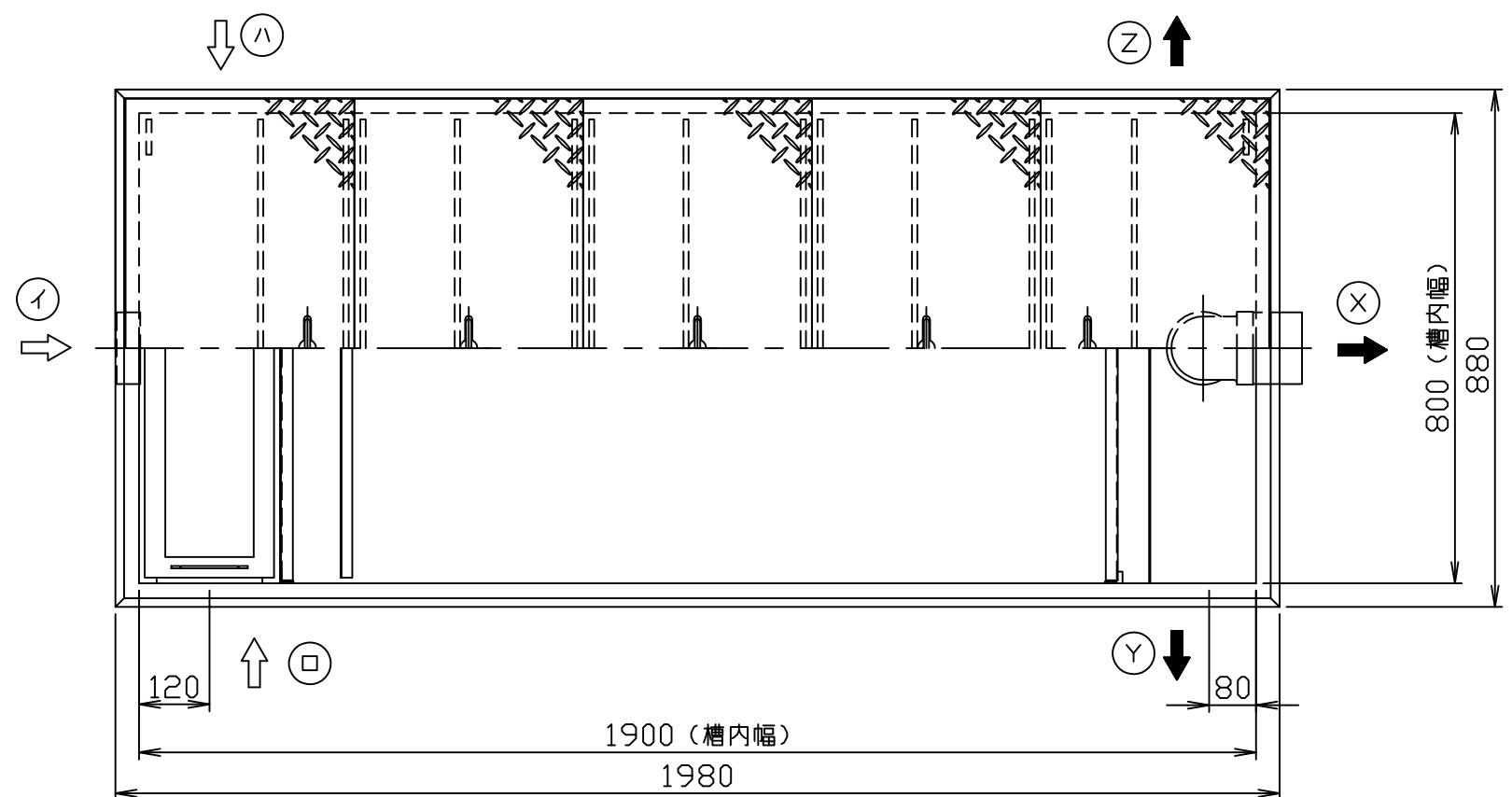
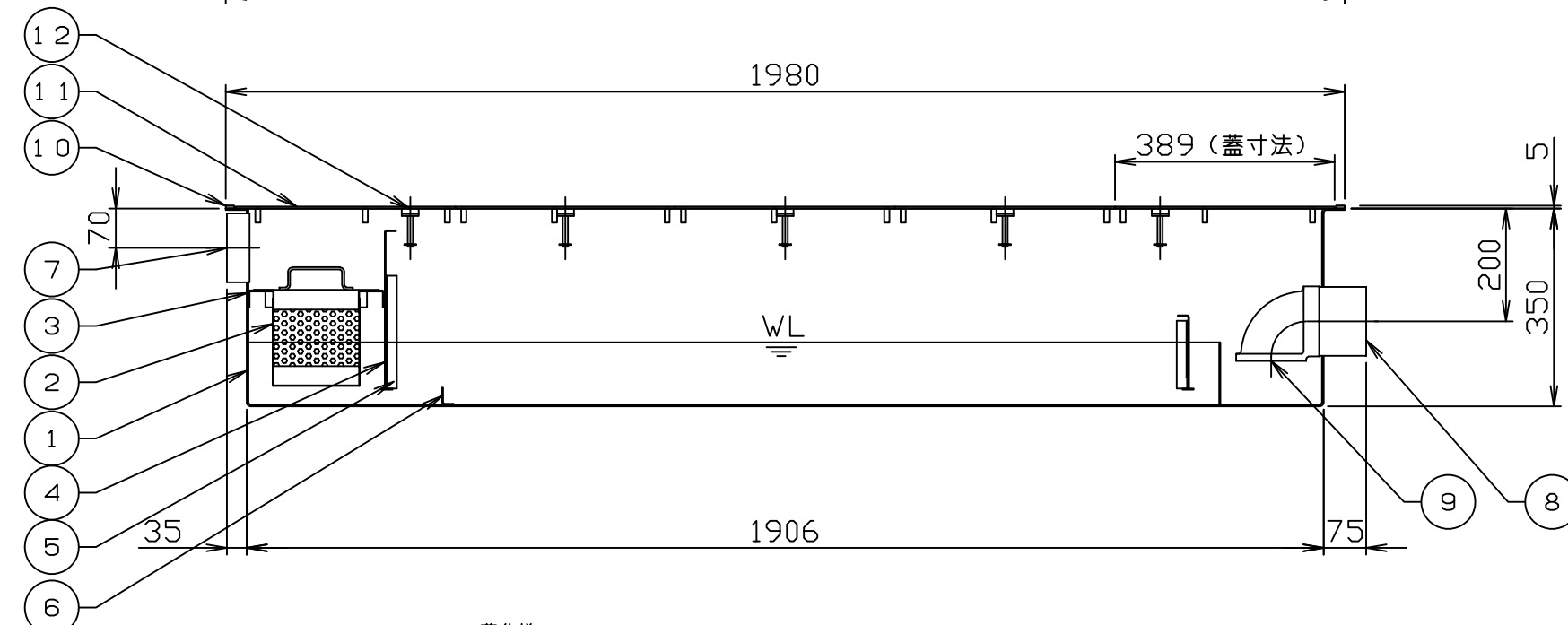


符号 MARK	訂正記録 REVISION RECORD	日付 DATE	署名 NAME
△			



注) 1. 図中の『イロハ』は流入方向  
『XYZ』は流出方向を示します。  
ご注文の際は流入・流出方向をご指示下さい。  
2. 鋼板製マンホール蓋は、防錆塗装とします。  
ステンレス製マンホール蓋は、酸洗い仕上げとします。  
3. バスケット寸法：710 x 150 x 170H



15				
14				
13				
12	マンホール取手	5	蓋と同様	φ9
11	マンホール蓋 (人荷重用)	5	表参照	表参照
10	目地	1組	SUS304	FB-15x5
9	トラップ管	1	PVC	100A
8	流出ソケット	1	SUS304	100A (Rp)
7	流入ソケット	1	SUS304	100A (Rp)
6	固定式仕切板	1	SUS304	L20x30x2
5	ガイド	2組	SUS304	L20x20x2
4	可動式仕切板	1	SUS304	t1.5
3	バスケット受け	1組	SUS304	L30x30x2
2	バスケット (パンチング)	1	SUS304	t0.8-φ4
1	本体	1	SUS304	t3.0
品番 No.	部品名称 PARTS NAME	個数 QTY	材質 MATERIAL	備考 NOTE

材質	板厚 (mm)	質量 (kg)
鋼板製 (SS)	3.2	50
ステンレス製 (SUS)	3.5	54

呼称容量：150 (L)  
 実容量：150 (L)  
 許容流入流量：112.5 (L/min)  
 許容阻集オイル量：7.5 (L)  
 許容たい積土砂量：30 (L)  
 本体質量：104 (kg)

注番  
ORDER No.  
 設計 DESIGNED 山本登  
 検図 CHECKED 山本洋  
 担当 SECTION STAFF  
 2005, 12, 07 2005, 12, 07

三角法  
THIRD ANGLE  
PROJECTION  
 尺度  
SCALE 1/12  
 名称  
NAME 超浅型オイル阻集器 (パイプ式)  
 型式  
TYPE KSU-150JP  
 個数  
QTY  
 現場名  
OBJECT  
 備考  
NOTE

**ホークス株式会社**  
 HORKOS CORP.

図番  
FILE NAME  
 01G170106000L010D