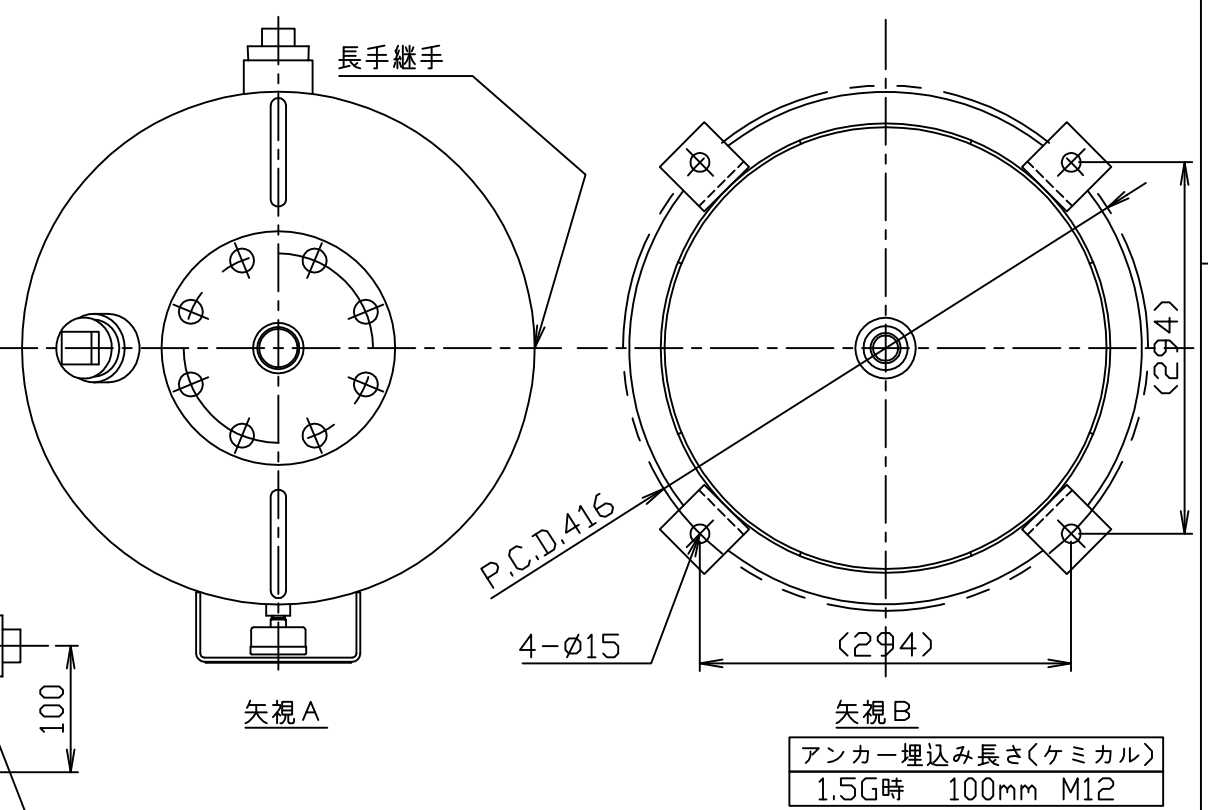
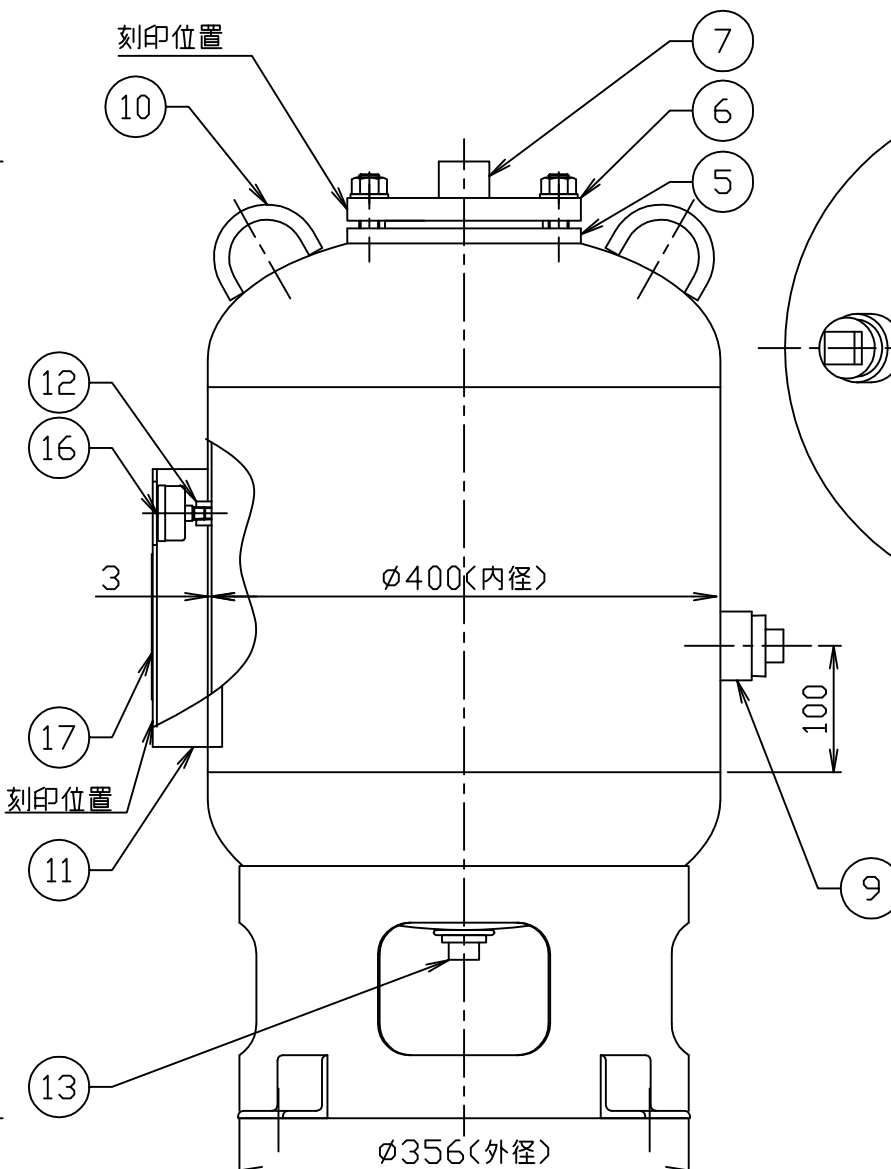
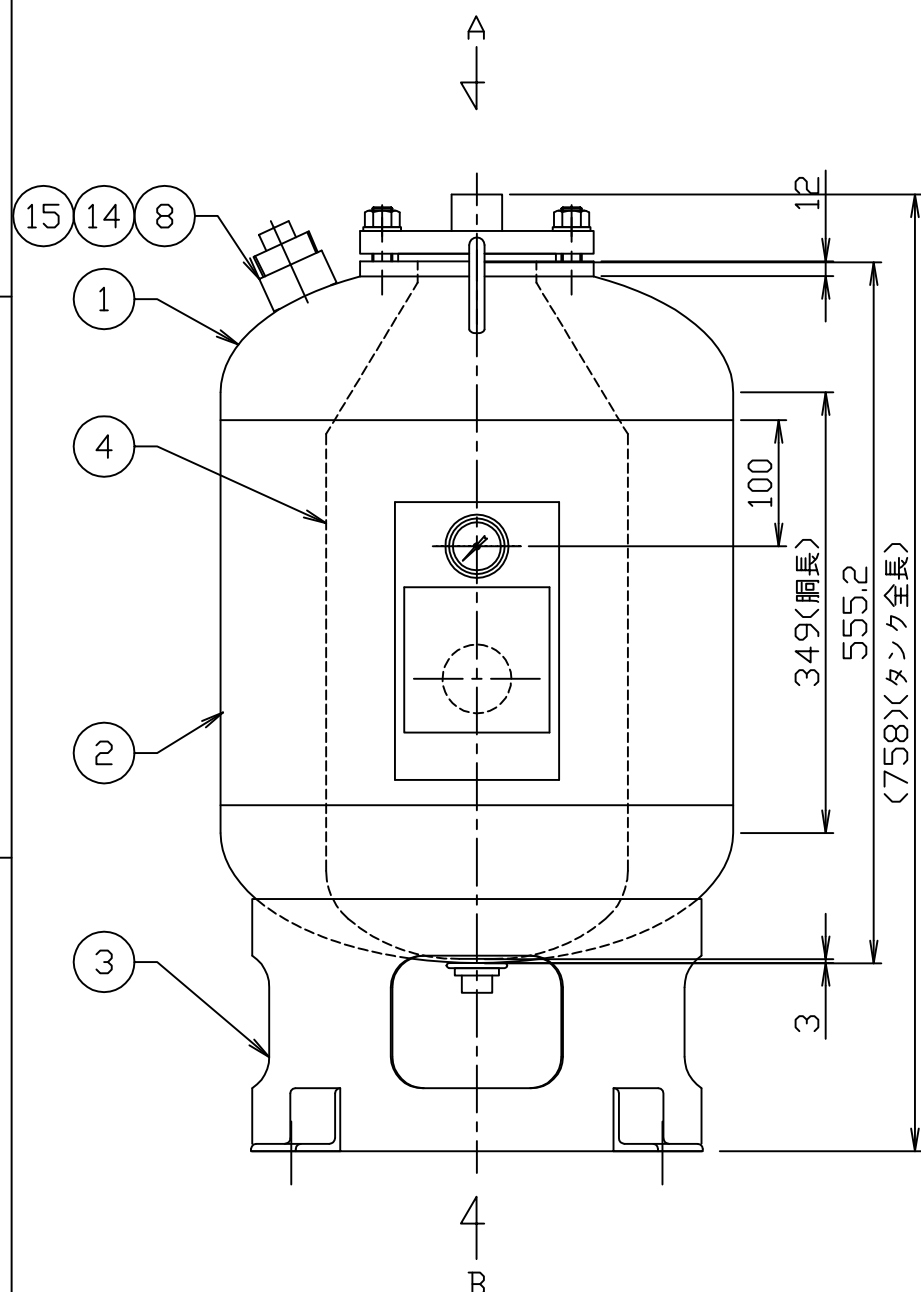


符号 MARK	訂正記録 REVISION RECORD	日付 DATE	署名 NAME
△			



17	銘板	1	AL	t0.8
16	圧力計	1	-	
15	空気封入口カバーソケット(プラグ付)	1	SUS304	40A(Rp)
14	エアバルブ	1		1/8"-NPT
13	カップリング(ブラダ固定用)	1	SUS304相当	
12	圧力計口ソケット	1	SUS304	1/8"-NPT
11	銘板座	1	SUS304	t3.0
10	吊金具	2	SUS304	φ12
9	点検口ハーフソケット(プラグ付)	1	SUS304	40A(Rc)
8	空気封入口ソケット	1	SUS304	1/8"-NPT
7	配管接続口ソケット	1	SUS304	25A(Rc)
6	ブラダ取付口蓋フランジ (JIS B 2220)	1	SUSF304	80A(10K)
5	ブラダ取付口フランジ	1	SUS304	t25
4	ブラダ	1	IIR	
3	スカート	1	SUS304	t3.0
2	胴板	1	SUS304	t3.0
1	正半精円型鏡板(ED)	2	SUS304	φ400-t3.0
品番 No.	部品名称 PARTS NAME	個数 QTY	材質 MATERIAL	備考 NOTE

仕様

内容量	0.06	m <sup>3</sup>
規格	第二種圧力容器	
最大吸収容量	0.048	m <sup>3</sup>
最高使用圧力	0.800	MPa
水圧試験圧力	1.27	MPa
空気封入圧力		MPa
最高使用温度	95	℃
質量	40	Kg

- 注記
- 1) ネジ部は特記以外すべて管用平行ねじとします。
  - 2) 空気封入圧力をご指示下さい。ご指示なき場合の空気封入圧力は0.4MPaです。
  - 3) 圧力計・空気封入バルブは付属しております。
  - 4) 出荷時の封入圧力は最大0.5 MPaです。0.5 MPaを超える場合は現地にて調整願います。
  - 5) 塗装仕様の場合、空気封入口部のプラグは樹脂キャップとなります。

注番 ORDER No.	設計 DESIGNED 山本 真	検図 CHECKED 山田	担当 SECTION STAFF	三角法 THIRD ANGLE PROJECTION	尺度 SCALE 1/6	名称 NAME 密閉式膨張タンク
客先 CUSTOMER	現場名 OBJECT	型式 TYPE AFU-60NX	個数 QTY	備考 NOTE 0.8MPa		
2017, 12, 04	2024, 04, 22	ホーコス株式会社 HORKOS CORP		図番 FILE NAME	0M3870000A010E	