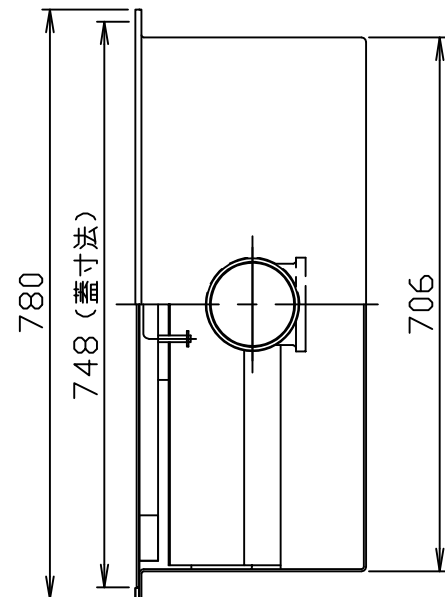
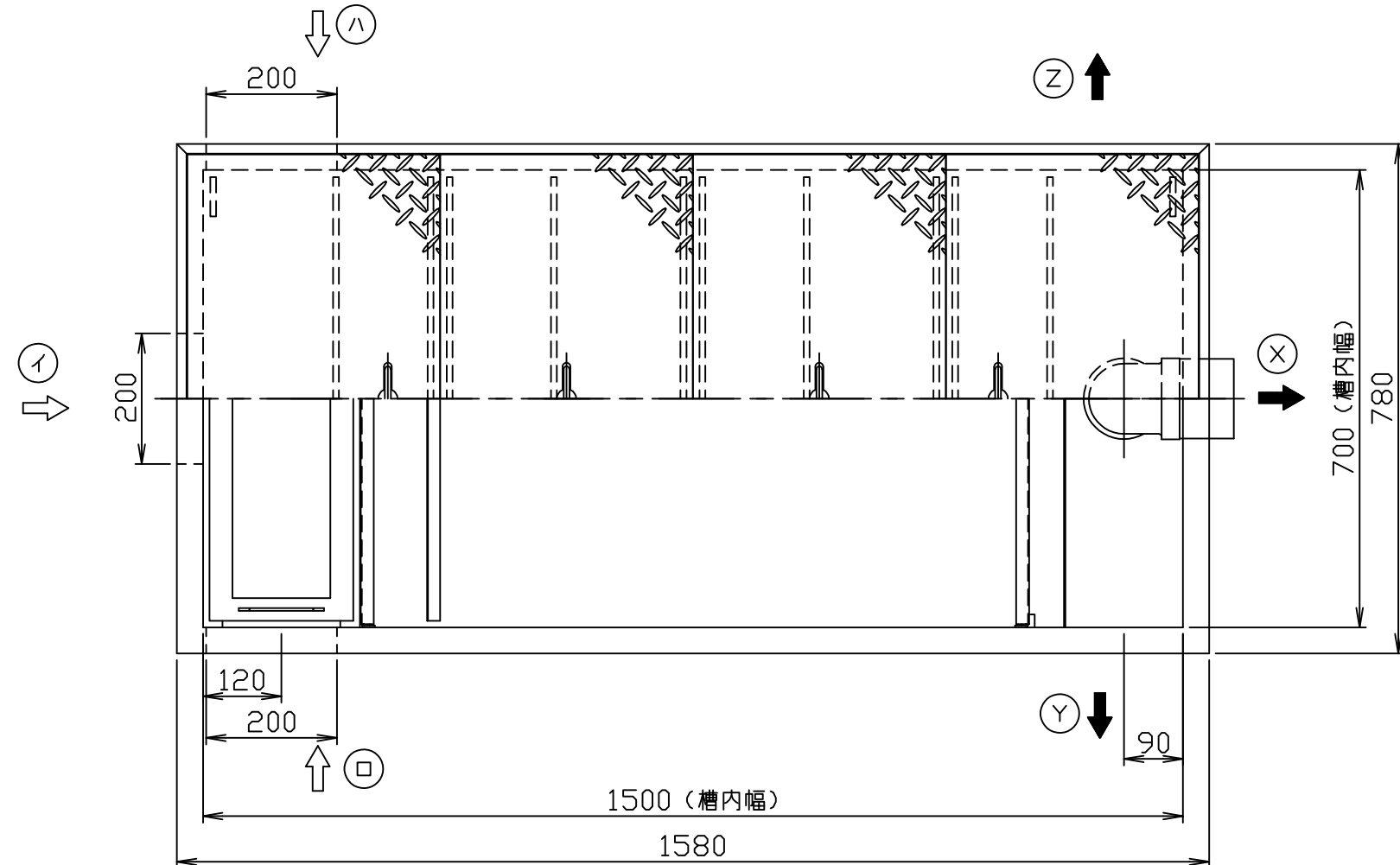
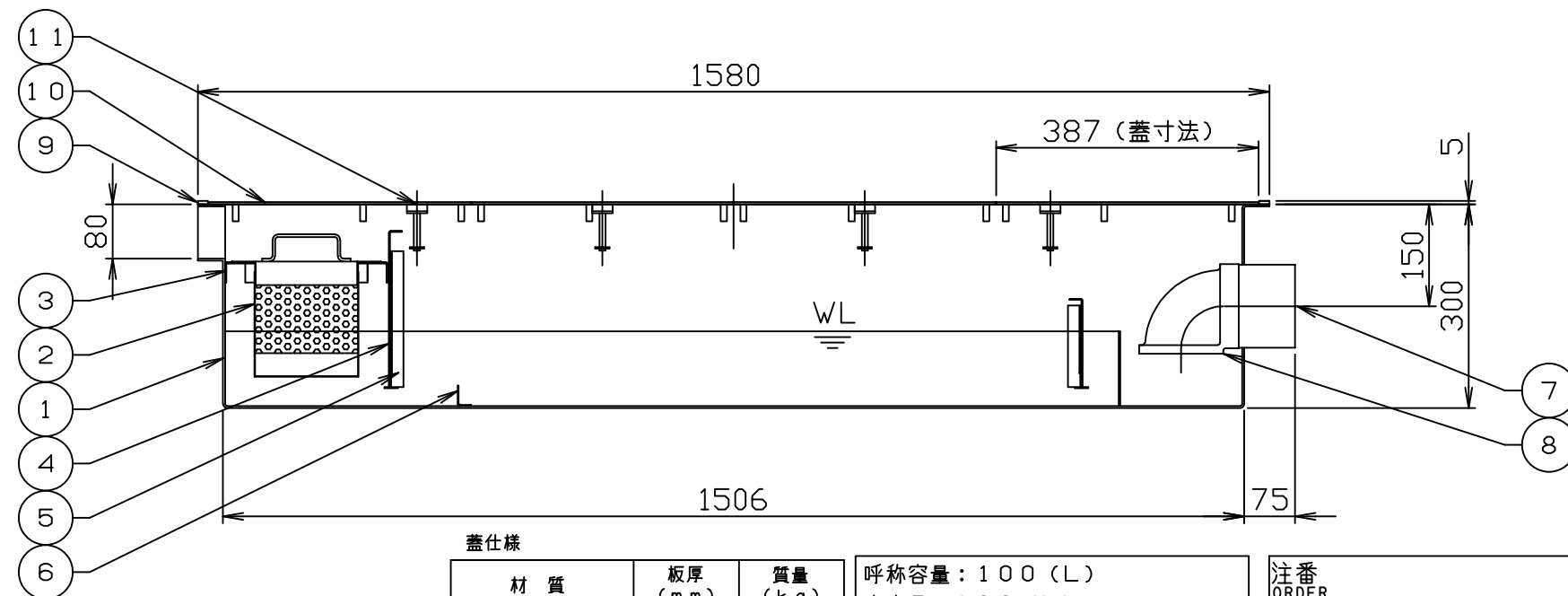


符号 MARK	訂正記録 REVISION RECORD	日付 DATE	署名 NAME
△			



- 注) 1. 図中の『イロハ』は流入方向
『XYZ』は流出方向を示します。
ご注文の際は流入・流出方向をご指示下さい。
2. 鋼板製マンホール蓋は、防錆塗装とします。
ステンレス製マンホール蓋は、酸洗い仕上げとします。
3. バスケット寸法：610 x 150 x 170H



材質	板厚 (mm)	質量 (kg)
鋼板製 (SS)	3.2	36
ステンレス製 (SUS)	3.5	39

呼称容量：100 (L)
 実容量：100 (L)
 許容流入流量：75 (L/min)
 許容阻集オイル量：5 (L)
 許容たい積土砂量：20 (L)
 本体質量：64 (kg)

品番 No.	部品名称 PARTS NAME	個数 QTY	材質 MATERIAL	備考 NOTE
15				
14				
13				
12				
11	マンホール取手	4	蓋と同様	φ9
10	マンホール蓋 (人荷重蓋)	4	表参照	表参照
9	目地	1組	SUS304	FB-15x5
8	トラップ管	1	PVC	100A
7	流出ロケット	1	SUS304	100A (Rp)
6	固定式仕切板	1	SUS304	t2.0
5	ガイド	2組	SUS304	L20x20x2
4	可動式仕切板	1	SUS304	t1.5
3	バスケット受け	1組	SUS304	L30x30x2
2	バスケット (パンチング)	1	SUS304	t0.8・φ4
1	本体	1	SUS304	t3.0

注番 ORDER No.	設計 DESIGNED	検図 CHECKED	担当 SECTION STAFF	三角法 THIRD ANGLE PROJECTION	尺度 SCALE	名称 NAME
	山本登	山本洋			1/10	超浅型オイル阻集器 (側溝式)
2005, 12, 03	2005, 12, 03			客先 CUSTOMER		型式 TYPE
				現場名 OBJECT		KSU-100JE
						備考 NOTE
						個数 QTY

ホークス株式会社
 HORKOS CORP.

図番
 FILE NAME: 01G1610104000L1010C