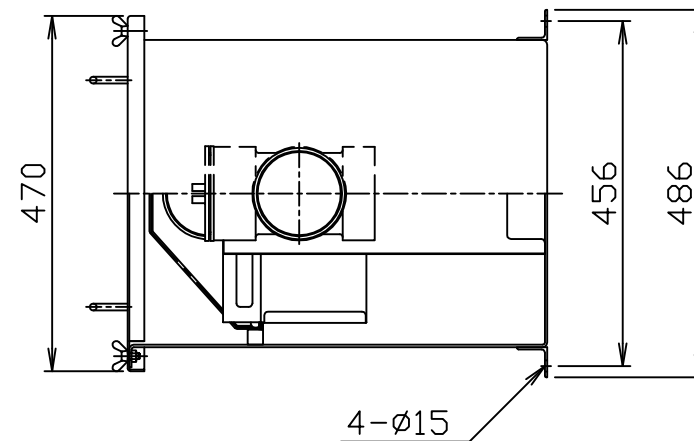
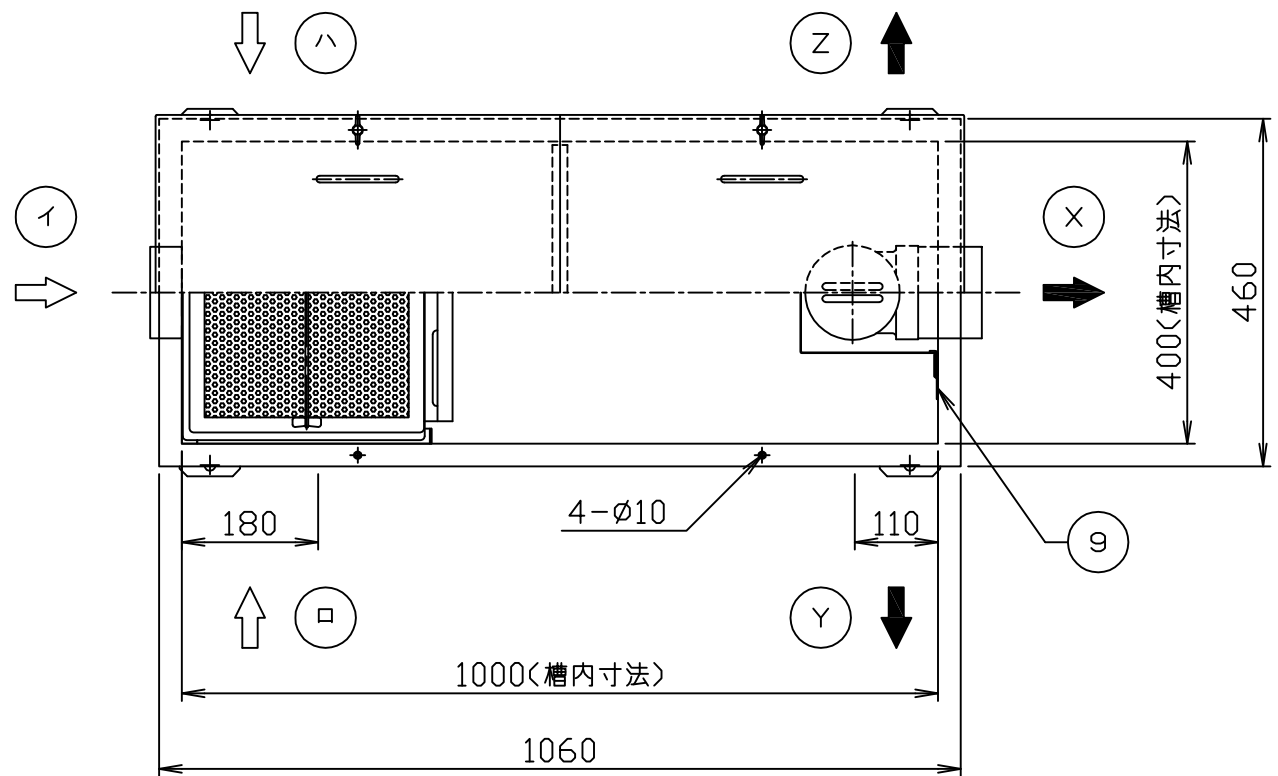
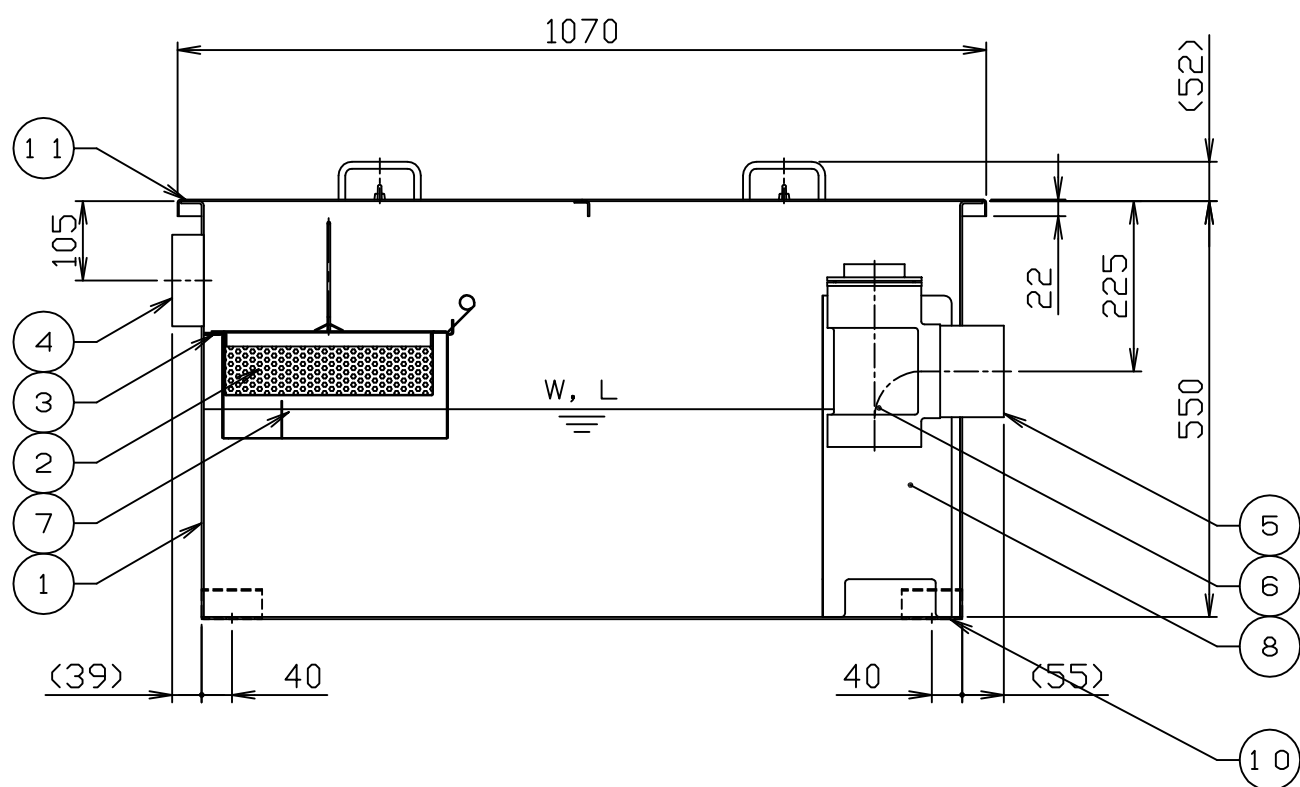


符号 MARK	訂正記録 REVISION RECORD	日付 DATE	署名 NAME
△			



- 注) 1. 図中の『イロハ』は流入方向を示します。
『XYZ』は流出方向を示します。
ご注文の際は流入方向をご指示下さい。
2. バスケット寸法：330×270×85
3. 本体外面は2B仕上げとします。
4. 本体内面溶接部はシルバー塗装仕上げとし、
外面溶接部は酸洗い仕上げとします。



許容流入流量：150.0 (L/min)
標準阻集グリース量：49.8 (kg)
本体質量：58 (kg)
蓋質量：10 (kg)

*日本阻集器工業会認定品
(SHASE-S217規格による)

15				
14				
13				
12				
11	蓋	1	SUS304	t 2.0
10	本体固定金具	4	SUS304	L40x40x3
9	ガイド	1組	SUS304	t 1.5
8	仕切板B (可動式)	1	SUS304	t 1.0
7	仕切板A (可動式)	1	SUS304	t 1.0
6	トラップ	1	PVC	100
5	流出口ソケット	1	SUS304	100A (Rp)
4	流入口ソケット	1	SUS304	100A (Rp)
3	バスケット受	1組	SUS304	FB20x t2
2	バスケット	1	SUS304	t 0.8, Ø4
1	本体	1	SUS304	t 3.0
品番 No.	部品名称 PARTS NAME	個数 QTY	材質 MATERIAL	備考 NOTE

注番 ORDER No.	三角法 THIRD ANGLE PROJECTION	尺度 SCALE 1/10	名称 NAME 床置型グリース阻集器 (パイプ式)
設計 DESIGNED 秋山	検図 CHECKED 佐藤太	担当 SECTION STAFF	型式 TYPE HGS-NX150H
2020.06.18	2020.06.18		個数 QTY
			備考 NOTE

図番 FILE NAME	ホーコス株式会社 HORKOS CORP	01121513000A1010A
-----------------	-------------------------	-------------------