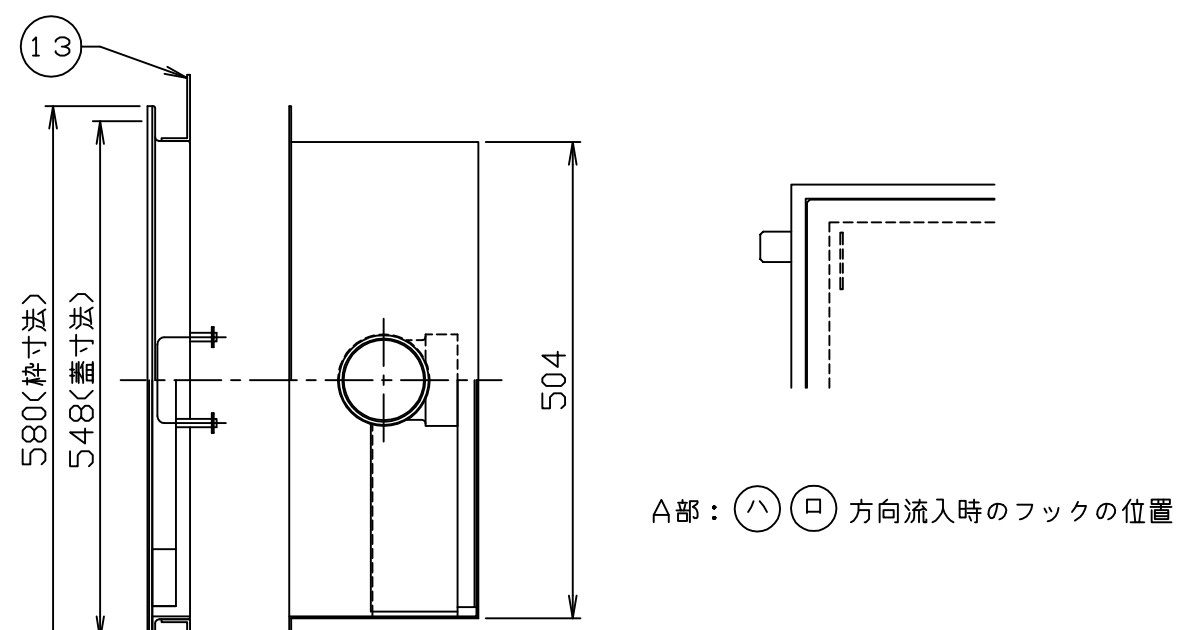
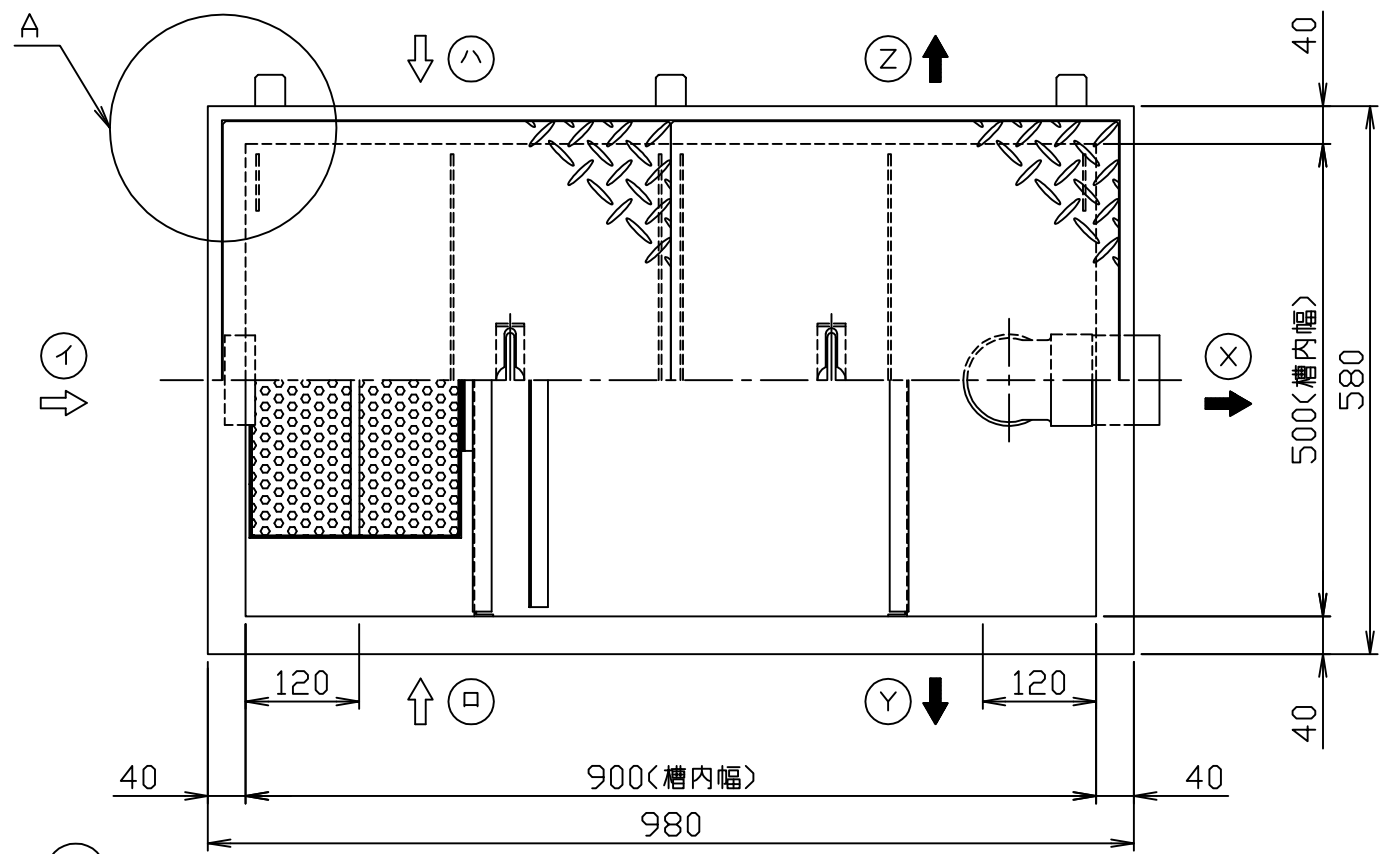
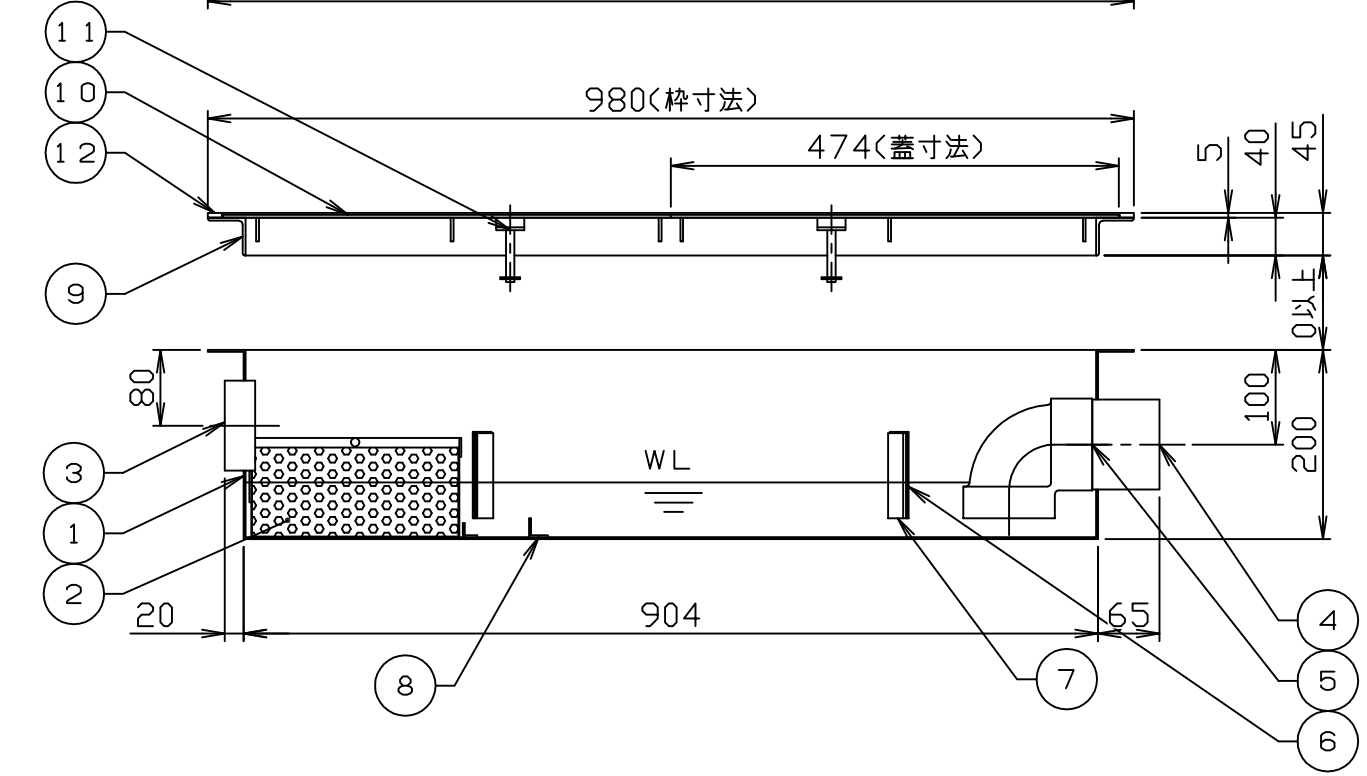


符号 MARK	訂正記録 REVISION RECORD	日付 DATE	署名 NAME
△			



注) 1. 図中の『イロハ』は流入方向
『XYZ』は流出方向を示します。
ご注文の際は流入・流出方向をご指示下さい。
2. 鋼板製マンホール蓋は、防錆塗装とします。
ステンレス製マンホール蓋は、酸洗い仕上げとします。
3. バスケット寸法：325×220×105



蓋仕様

材質	板厚 (mm)	質量 (kg)
鋼板製(SS)	3.2	16
ステンレス製(SUS)	3.5	17

許容流入流量：18.8 (L/min)
標準阻集グリース量：5.9 (kg)
本体質量：31 (kg)

品番 No.	部品名称 PARTS NAME	個数 QTY	材質 MATERIAL	備考 NOTE
15				
14				
13	フック	6	SS400	FB32×3
12	目地	1組	SUS304	FB15×5
11	マンホール取手	2	蓋と同等	φ9
10	マンホール蓋 (人荷重用)	2	表参照	表参照
9	受け枠	1組	SUS304	L40×40×3
8	固定仕切板	1	SUS304	L20×20×2
7	ガイド	2組	SUS304	L20×20×2
6	可動仕切板	2	SUS304	t1.5
5	トラップ管	1	PVC	75
4	流出口ソケット	1	SUS304	80A(Rp)
3	流入口ソケット	1	SUS304	80A(Rp)
2	バスケット	1	SUS304	t0.8, φ4
1	本体	1	SUS304	t2.0

注番 ORDER No.	三角法 THIRD ANGLE PROJECTION	尺度 SCALE 1/8	名称 NAME 超浅型グリース阻集器
設計 DESIGNED 山本登	検図 CHECKED	担当 SECTION STAFF	客先 CUSTOMER
2003, 12, 02			現場名 OBJECT
			型式 TYPE GSU-25PAU
			備考 NOTE

図番 FILE NAME	0	G	2	1	4	2	0	0	0	A	0	1	0	G
-----------------	---	---	---	---	---	---	---	---	---	---	---	---	---	---

ホークス株式会社
HORKOS CORP