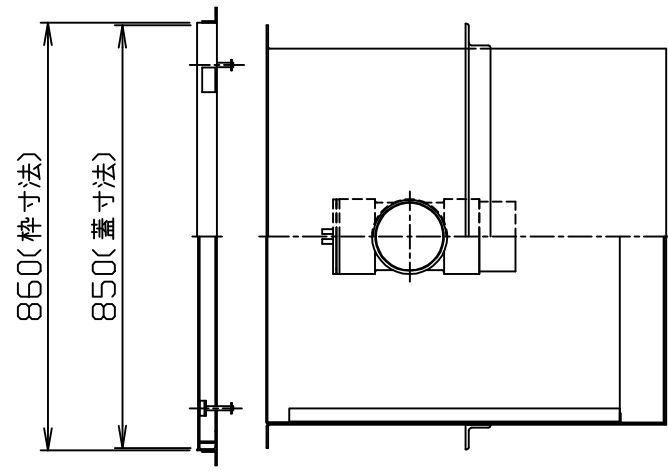
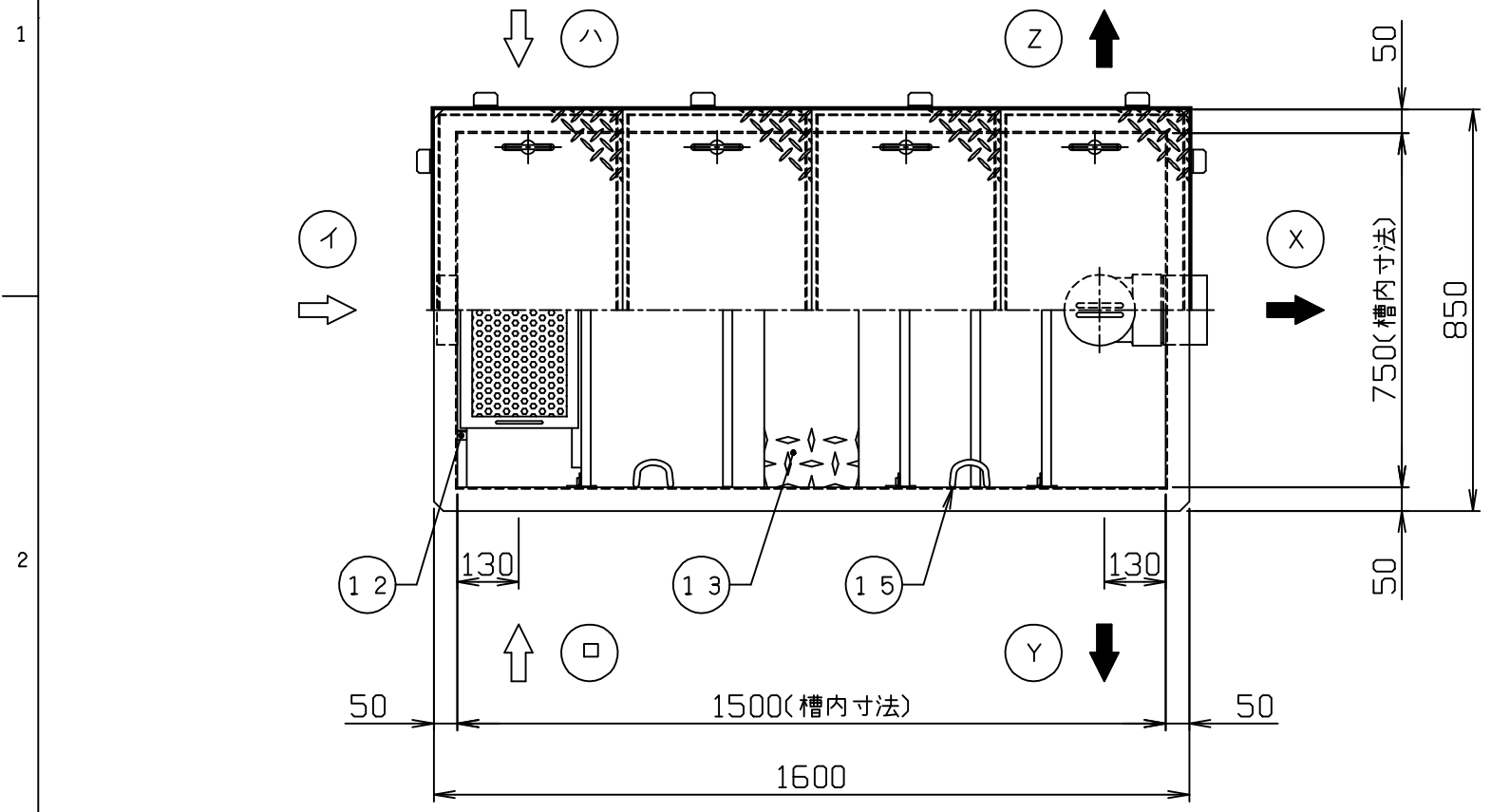
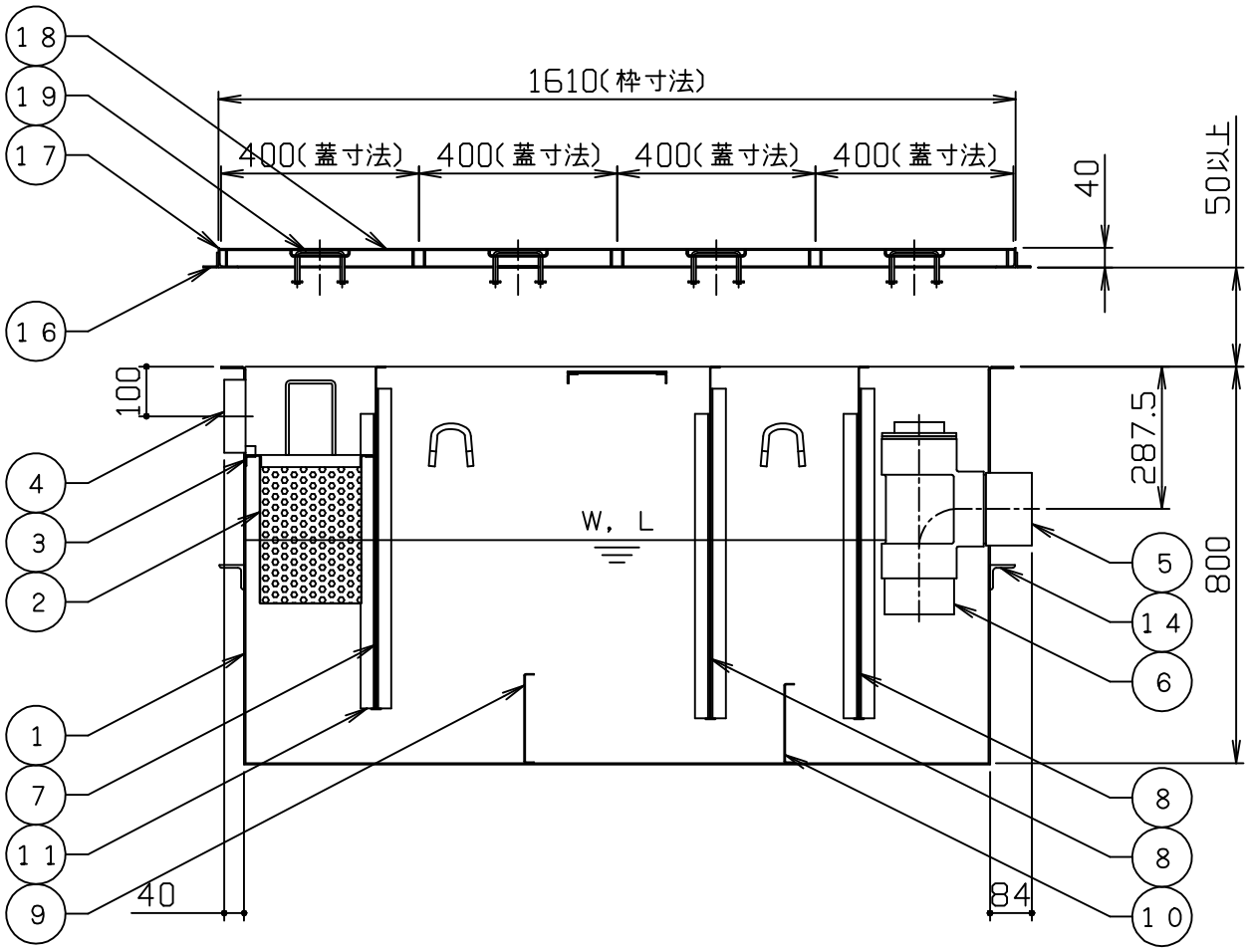


符号 MARK	訂正記録 REVISION RECORD	日付 DATE	署名 NAME
△			



- 注) 1. 図中の「イロハ」は流入方向
「XYZ」は流出方向を示します。
ご注文の際は流入・流出方向をご指示下さい。
2. バスケット寸法：450×200×300
3. 鋼板製マンホール蓋は、防錆塗装とします。
ステンレス製マンホール蓋は、酸洗い仕上げとします。



材質	板厚 (mm)	質量 (Kg)
鋼板製(SS)	3.2	4.3
ステンレス製(SUS)	3.5	4.6

許容流入流量：375.0 (L/min)
標準阻集グリース量：124.5 (Kg)
本体質量：225 (Kg)
枠質量：10 (Kg)

※日本阻集器工業会認定品
(SHASE-S217規格による)

品番 No.	部品名称 PARTS NAME	個数 QTY	材質 MATERIAL	備考 NOTE
19	マンホール取手	8	蓋と同等	φ9
18	マンホール蓋 (人荷重用)	4	表参照	表参照
17	受け枠	1組	SUS304	L40×40×3
16	フック	12	SS400	L30×30×3
15	吊り金具	4	SUS304	φ12
14	本体補強	1式	SUS304	L50×50×6
13	ステップ	1	SUS304	t3.5
12	バスケット止め	2	SUS304	L20×20×2
11	ガイド	3組	SUS304	L30×30×3
10	仕切板D (固定式)	1	SUS304	t1.5
9	仕切板C (固定式)	1	SUS304	t1.5
8	仕切板B (可動式)	2	SUS304	t1.5
7	仕切板A (可動式)	1	SUS304	t1.5
6	トラップ管	1	PVC	125
5	流出口ソケット	1	SUS304	125A
4	流入口ソケット	1	SUS304	125A
3	バスケット受	1組	SUS304	L20×20×2
2	バスケット	1	SUS304	t0.8、φ4
1	本体	1	SUS304	t3.0

注番 ORDER No.	三角法 THIRD ANGLE PROJECTION	尺度 SCALE 1/15	名称 NAME
設計 DESIGNED 影久	検図 CHECKED 佐藤太	担当 SECTION STAFF	名称 NAME グリース阻集器 (パイプ式)
2017, 09, 01	2017, 09, 01		型式 TYPE JIA-I-500T-HG
			備考 NOTE

図番 FILE NAME	01B18660010100
-----------------	----------------

ホーコス株式会社
HORKOS CORP