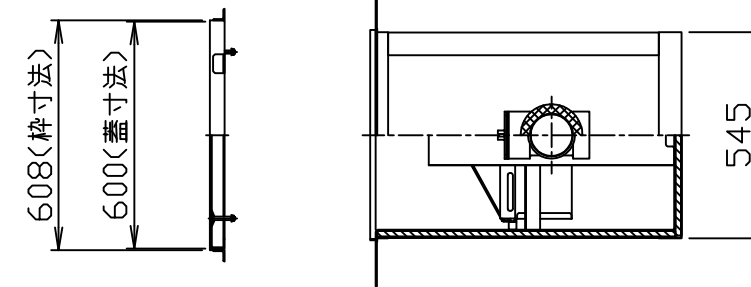
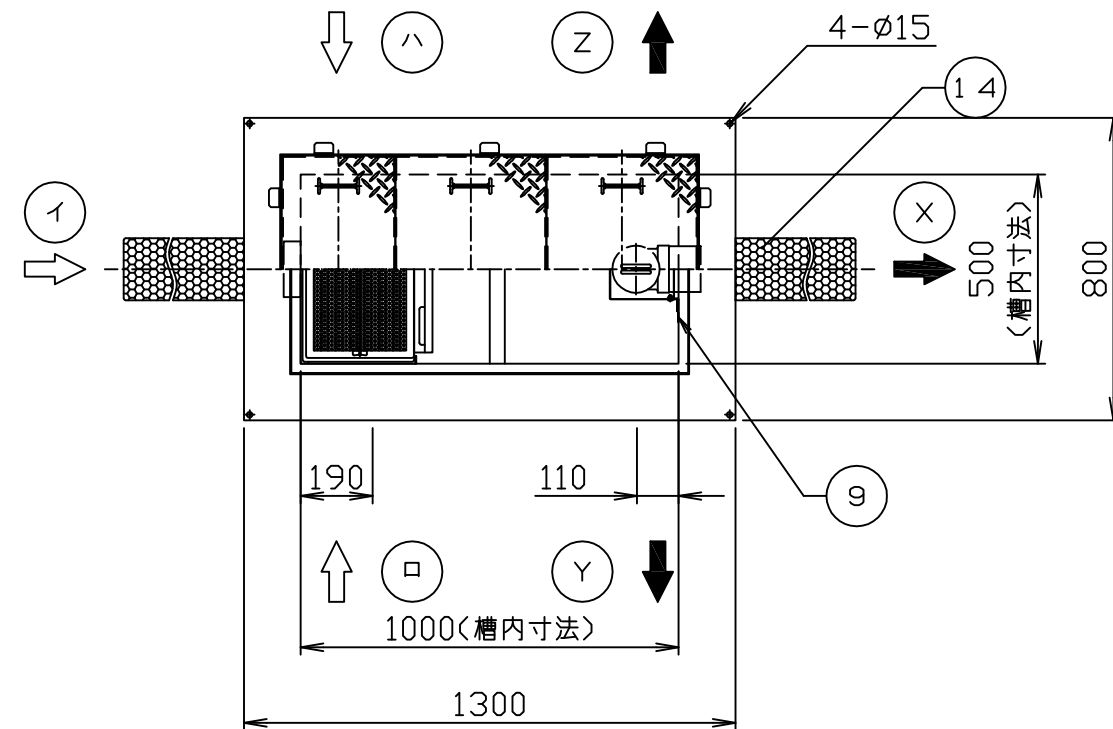
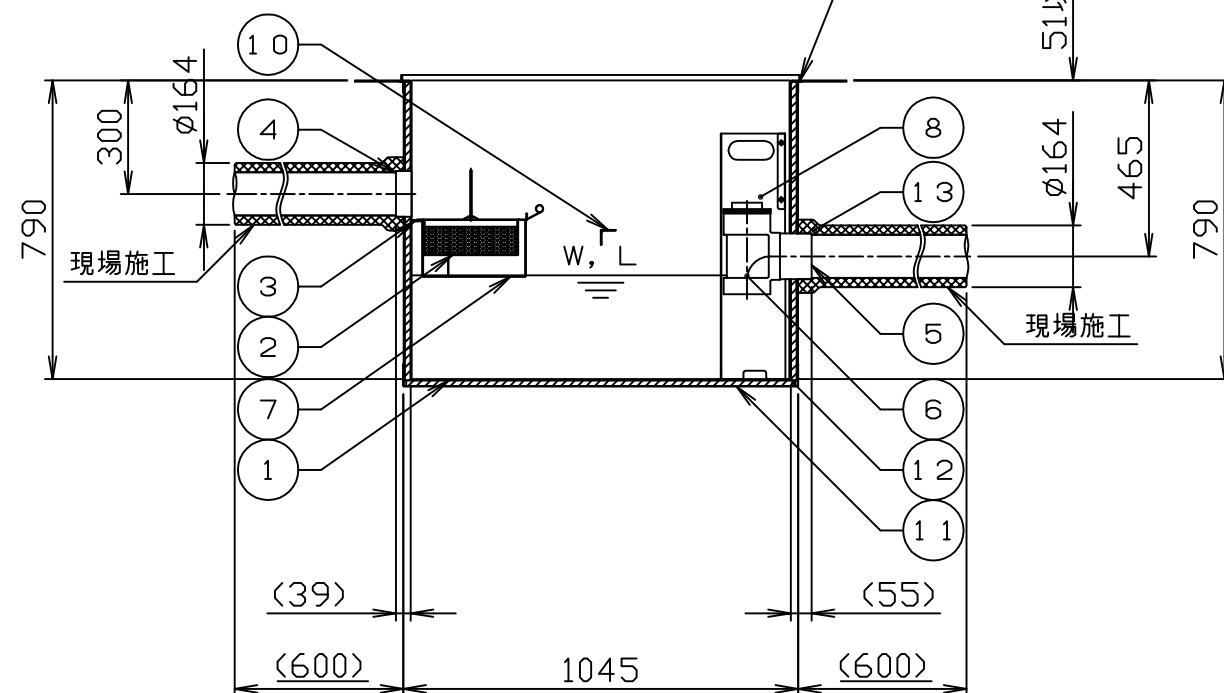
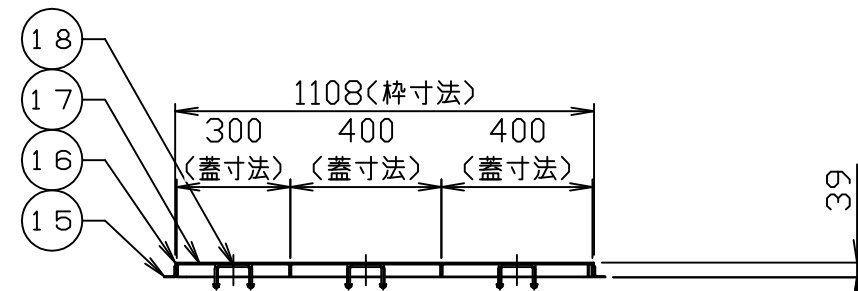


符号 MARK	訂正記録 REVISION RECORD	日付 DATE	署名 NAME
△			



- 注) 1. 図中の『イロハ』は流入方向
『XYZ』は流出方向を示します。
ご注文の際は流入・流出方向をご指示下さい。
2. バスケット寸法：430×245×95
3. ステンレス製マンホール蓋は、酸洗い仕上げとします。
4. 蓋枠にかかる荷重は躯体で支える事とし、荷重に対して躯体強度は十分であると仮定しております。



許容流入流量：200.0 (L/min)
標準阻集グリース量：66.4 (kg)
本体質量：121 (kg)
枠質量：3 (kg)
蓋質量：21 (kg)

*日本阻集器工業会認定品
(SHASE-S217規格による)
*国土交通大臣認定品
認定番号：PS060FL-0463-2
(防火区画貫通部の1時間遮炎性能)

18	マンホール取手	6	SUS304	Ø9
17	マンホール蓋 (人荷重用)	3	SUS304	t3.0
16	受け枠	1組	SUS304	L39x29x2
15	フック	10	SS400	L30x30x3
14	金網	1	SUS304	
13	配管被覆材	1組	ポリイソプレン	t25
12	本体被覆材	1組	ケイ酸カルシウム	t15
11	ケース	1組	SS400	t1.2
10	本体補強	1	SUS304	L40x40x3
9	ガイド	1組	SUS304	t1.5
8	仕切板B (可動式)	1	SUS304	t1.0
7	仕切板A (可動式)	1	SUS304	t1.0
6	トラップ管	1	PVC	100
5	流出ロケット	1	SUS304	100A (Rp)
4	流入ロケット	1	SUS304	100A (Rp)
3	バスケット受	1組	SUS304	FB20x t2
2	バスケット	1	SUS304	t0.8, Ø4
1	本体	1	SUS304	t3.0
品番 No.	部品名称 PARTS NAME	個数 QTY	材質 MATERIAL	備考 NOTE

注番 ORDER No.	三角法 THIRD ANGLE PROJECTION	尺度 SCALE 1/20	名称 NAME 遮炎型グリース阻集器 (パイプ式)
設計 DESIGNED 秋山	検図 CHECKED 山田大	担当 SECTION STAFF	型式 TYPE FS3-NX200PS
2020, 06, 15	2023, 03, 17		個数 QTY
現場名 OBJECT		備考 NOTE	

図番
FILE NAME 01F191640010A0110C

ホーコス株式会社
HORKOS CORP