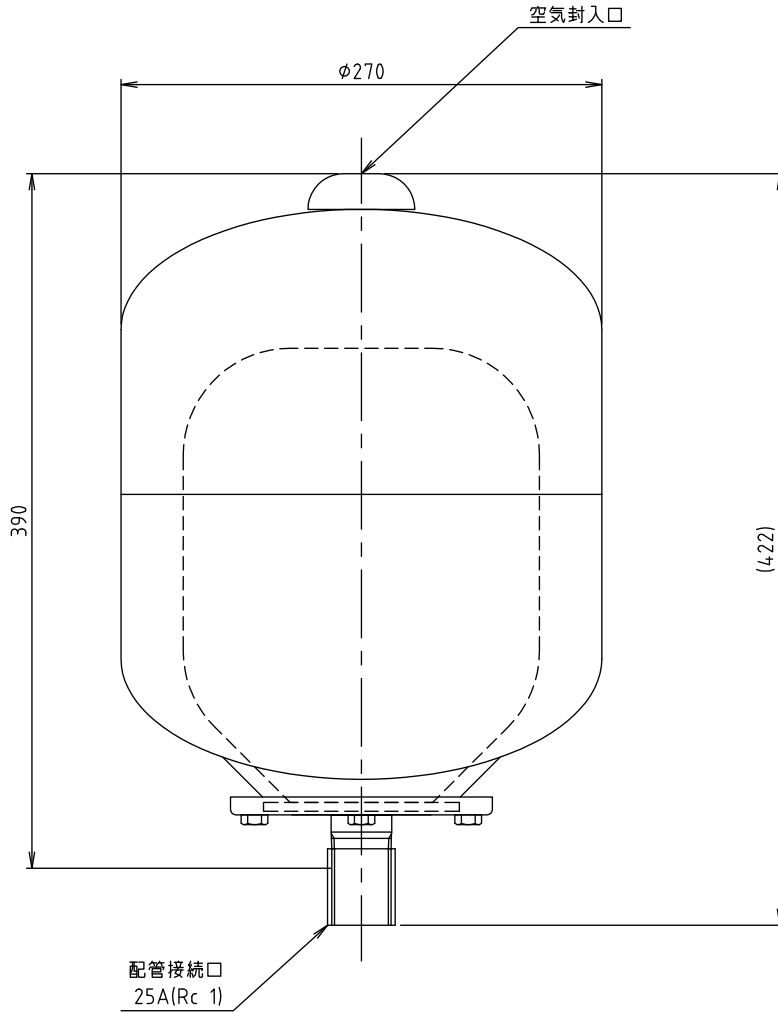


符号 MARK	訂正記録 REVISION RECORD	日付 DATE	署名 NAME
△			



仕 様		
容 量	0.0180m <sup>3</sup>	
最大吸収容量	0.0144m <sup>3</sup>	
最高使用圧力	0.49MPa	
最高使用温度	95°C	
空気封入圧力	MPa	
材質	本 体	ステンレス
	ブツダ	EPDM
質 量	3.0kg	

注1 空気封入圧力をご指示下さい。ご指示なき場合の空気封入圧力は0.06MPaです。

注2 本タンクは屋内に設置してください。

注3 タンクへの衝撃や振動を低減させるため、固定バンドや専用架台を設置してください。

注番 ORDER No.	三角法 THIRD ANGLE PROJECTION	尺度 SCALE	1/3	名称 NAME	密閉式膨張タンク	
設計 DESIGNED 佐藤太	検図 CHECKED 松山	担当 SECTION STAFF	客先 CUSTOMER	型式 TYPE	HM-18	個数 QTY
2018, 08, 06	2018, 08, 06		現場名 OBJECT	備考 NOTE		
<b>ホークス株式会社</b> HORKOS CORP.			図番 FILE NAME	01M13823000A010A		