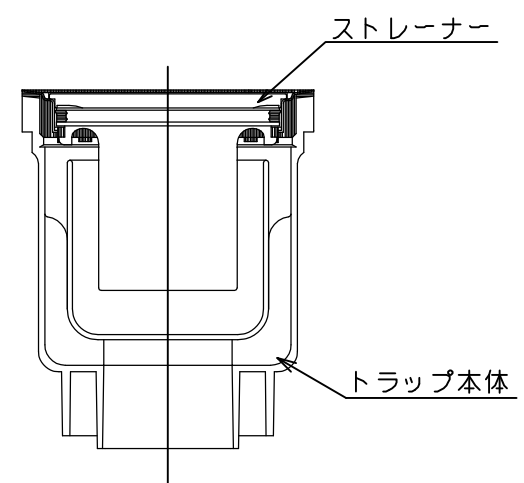
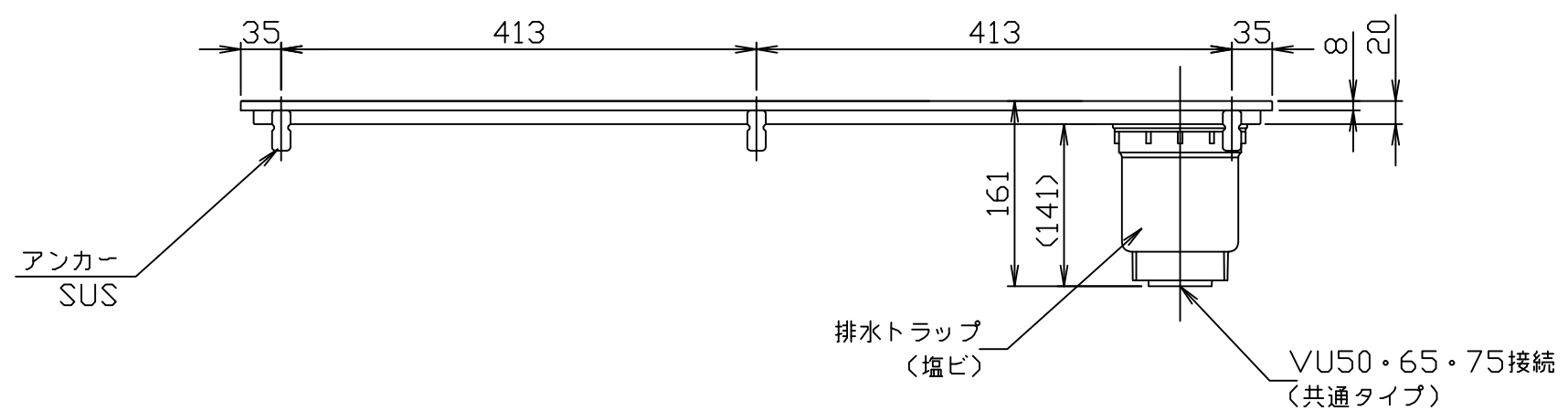
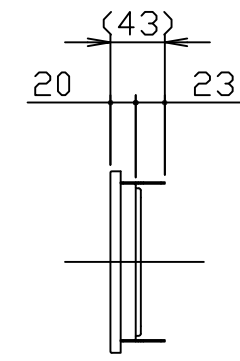
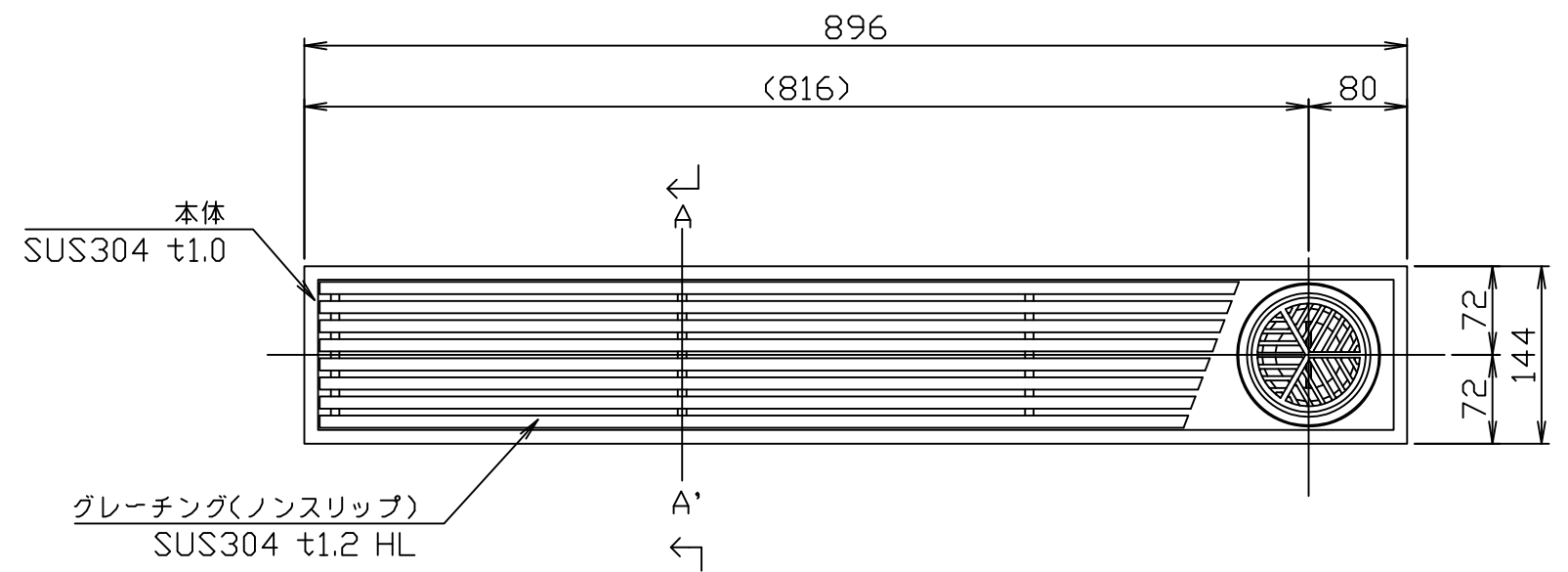
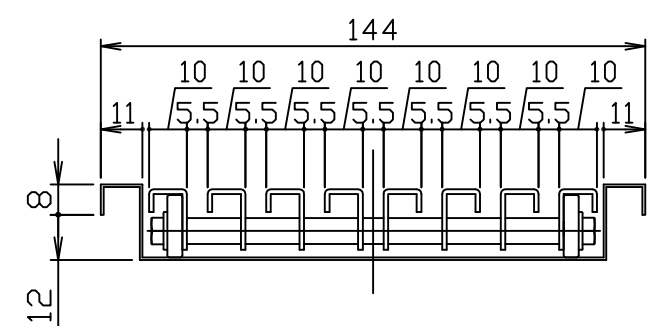


符号 MARK	訂正記録 REVISION RECORD	日付 DATE	署名 NAME
△			



トラップ部断面詳細



A-A' 断面

本体質量：3.8kg  
 ※排水勾配はありません。  
 ※蓋へアライン仕上げのみ

注番 ORDER No.	三角法 THIRD ANGLE PROJECTION	尺度 SCALE 1/6	名称 NAME ステンレス製 排水側溝
設計 DESIGNED 松葉	検図 CHECKED 大平	担当 SECTION STAFF 、	型式 TYPE GMP-900
2011.7.21	2011.7.25	、	個数 QTY
現場名 OBJECT		備考 NOTE	
HORKOS 株式会社 HORKOS CORP		図番 FILE NAME 017966000A010B	