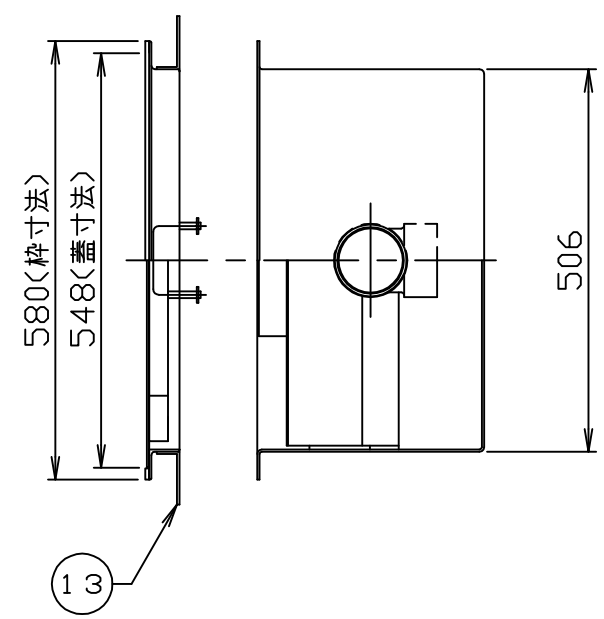
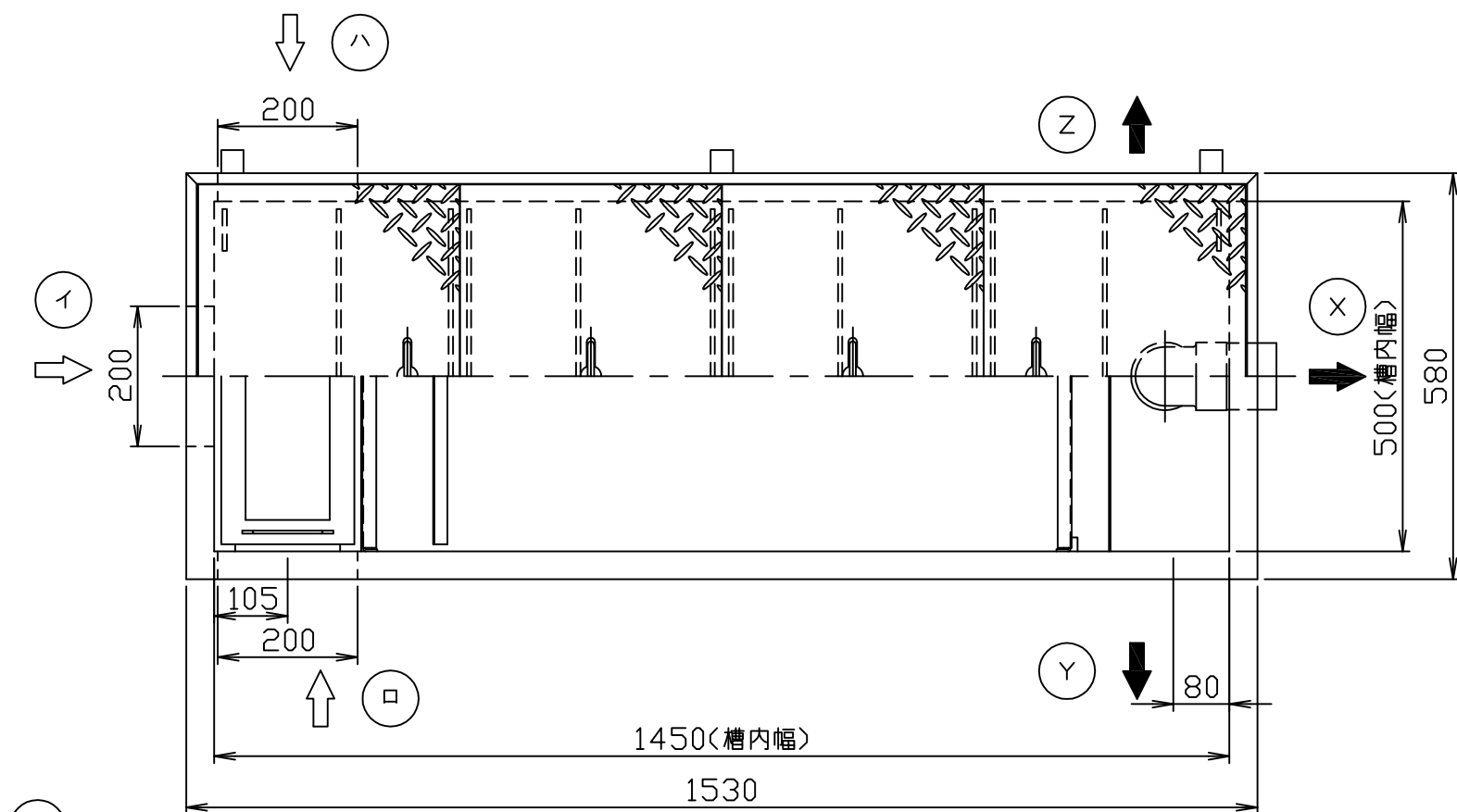
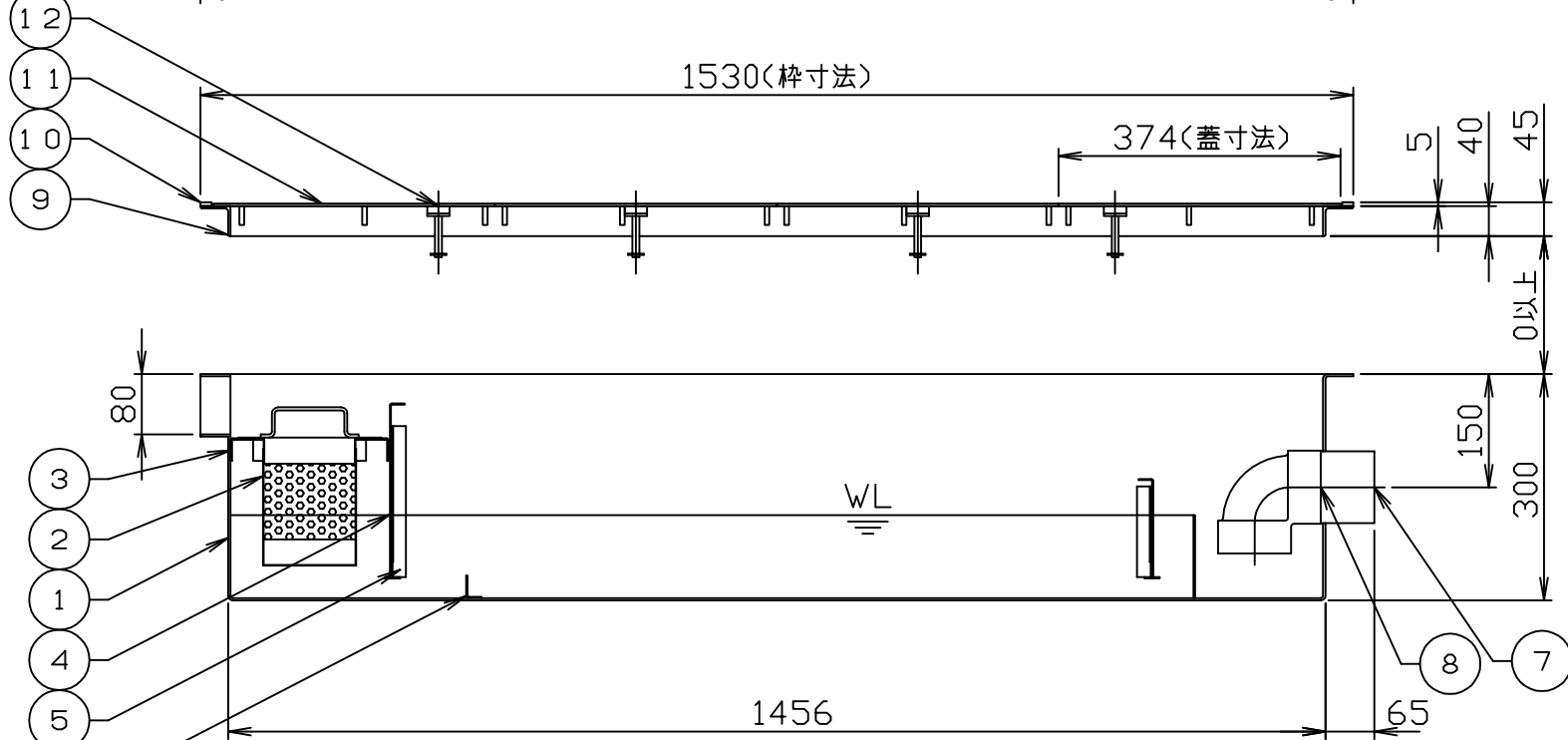


符号 MARK	訂正記録 REVISION RECORD	日付 DATE	署名 NAME
△			



注) 1. 図中の『イロハ』は流入方向
『XYZ』は流出方向を示します。
ご注文の際は流入・流出方向をご指示下さい。
2. バスケット寸法: 410 x 120 x 170H
3. 鋼板製マンホール蓋は、防錆塗装とします。
ステンレス製マンホール蓋は、酸洗い仕上げとします。



15				
14				
13	フック	6	SS400	FB32x3
12	マンホール取手	4	蓋と同等	φ9
11	マンホール蓋(人荷重用)	4	表参照	表参照
10	目地	1組	SUS304	FB15x5
9	受け枠	1組	SUS304	L40x40x3
8	トラップ管	1	PVC	75
7	流出ロケット	1	SUS304	80A(Rp)
6	固定式仕切板	1	SUS304	t2.0
5	ガイド	2組	SUS304	L20x20x2
4	可動式仕切板	1	SUS304	t1.5
3	バスケット受け	1組	SUS304	L30x30x2
2	バスケット(パンチング)	1	SUS304	t0.8, φ4
1	本体	1	SUS304	t3.0
品番 No.	部品名称 PARTS NAME	個数 QTY	材質 MATERIAL	備考 NOTE

材質	板厚 (mm)	質量 (kg)
鋼板製(SS)	3.2	25
ステンレス製(SUS)	3.5	27

呼称容量: 80 (L)
 実容量: 80 (L)
 許容流入流量: 60 (L/min)
 許容阻集オイル量: 4 (L)
 許容たい積土砂量: 16 (L)
 本体質量: 49 (kg)
 枠質量: 8 (kg)

注番
ORDER No.
 設計 DESIGNED 山本登
 検図 CHECKED 山本洋
 担当 SECTION STAFF
 2005, 11, 29 2005, 11, 29

三角法
THIRD ANGLE
PROJECTION
 尺度
SCALE 1/10
 名称
NAME 超浅型オイル阻集器(側溝式)
 型式
TYPE KSU-80EA
 個数
QTY
 現場名
OBJECT
 備考
NOTE

図番
FILE NAME
 01061103000L1010E

1
2
3
4

1
2
3
4

A B C D