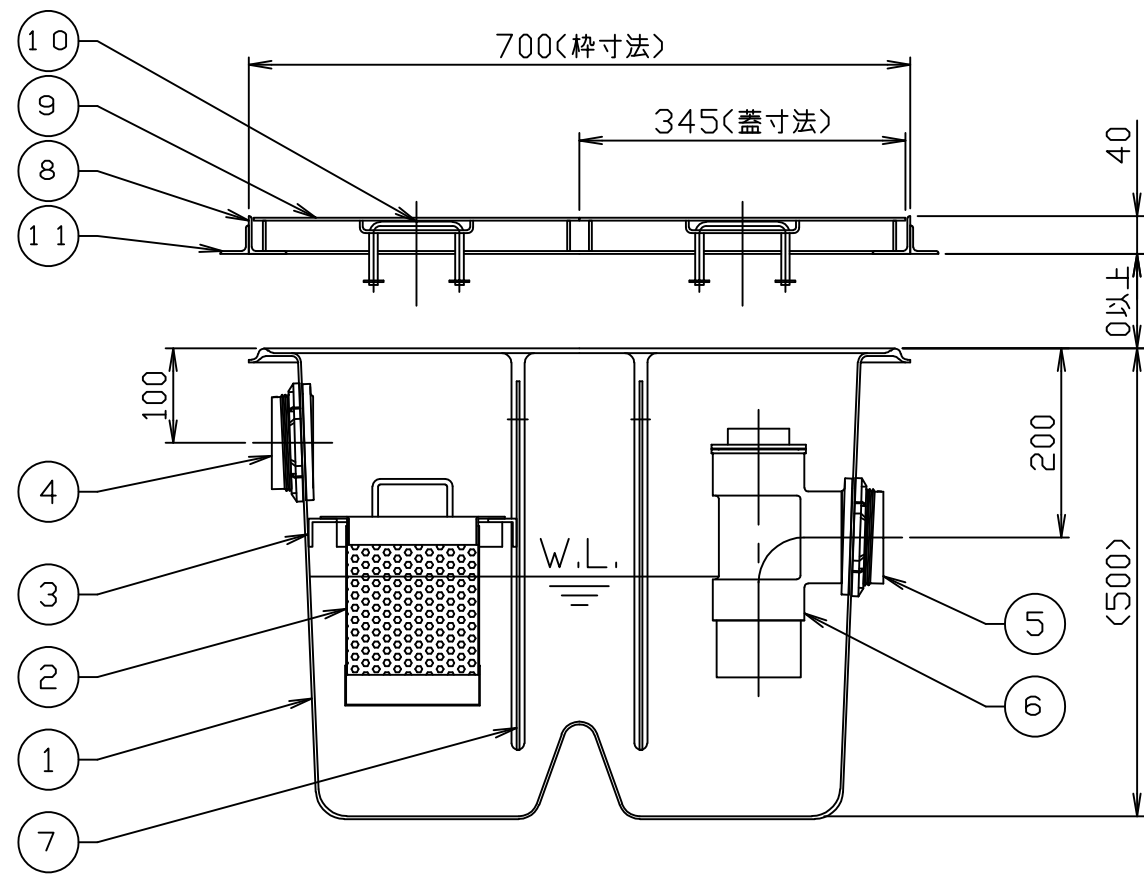
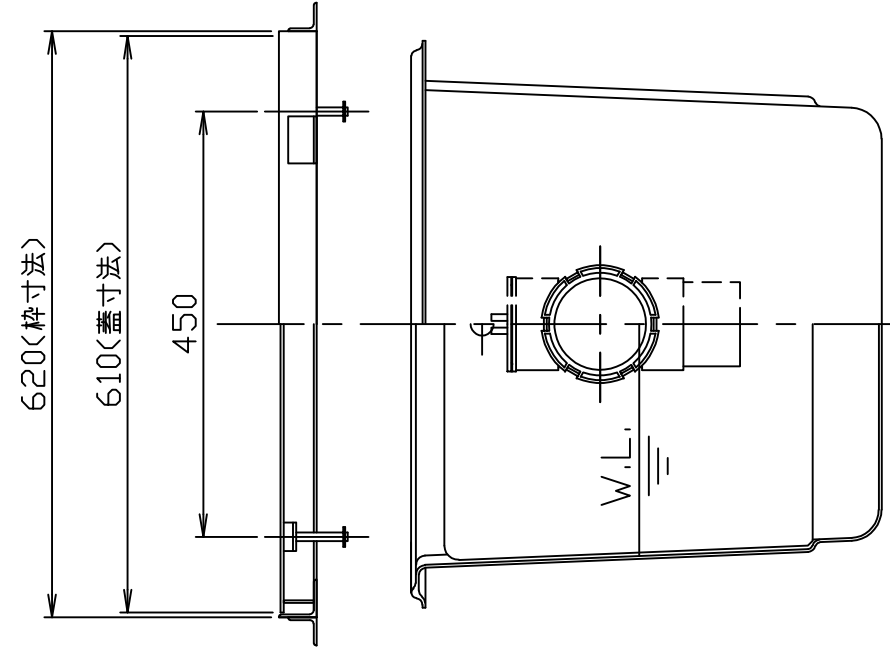
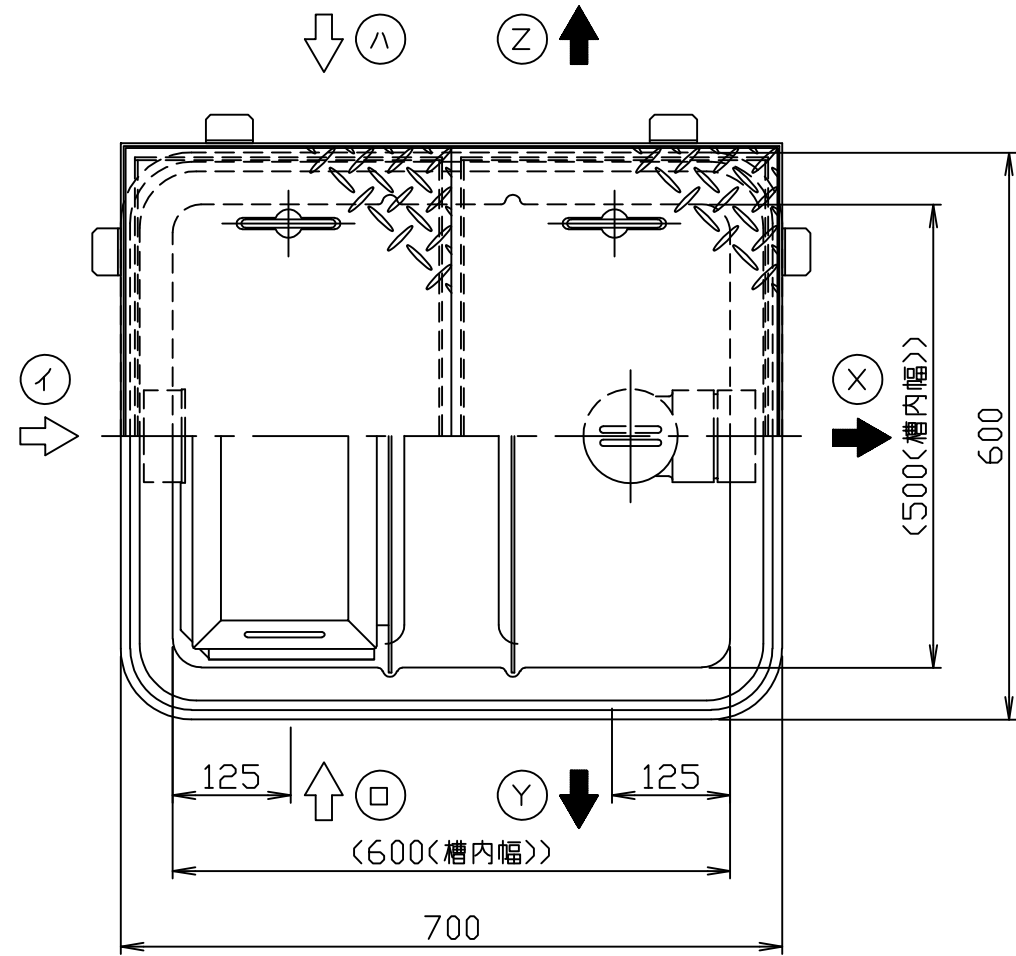


符号 MARK	訂正記録 REVISION RECORD	日付 DATE	署名 NAME
△			



注) 1. 図中の『イロハ』は流入方向、『XYZ』は流出方向を示します。
 ご注文の際には流入・流出方向をご指示ください。
 2. バスケット寸法: 390×135×200
 3. 鋼板製マンホール蓋は、防錆塗装とします。
 ステンレス蓋マンホール蓋は、酸洗い仕上げとします。

蓋仕様

材質	板厚 (mm)	質量 (kg)
SS製(鋼板)	3.2	1.4
SUS製(ステンレス)	3.5	1.5

枠仕様

材質	部材	質量 (kg)
SS製(鋼板)	L40×40×3	5
SUS製(ステンレス)	L40×40×3	5

呼称容量: 65 (L)
 実容量: 65 (L)
 許容流入流量: 48.8 (L/min)
 許容阻集オイル量: 3.3 (L)
 許容たまり積土砂量: 13.0 (L)
 本体質量: 17 (kg)

品番 No.	部品名称 PARTS NAME	個数 QTY	材質 MATERIAL	備考 NOTE
15				
14				
13				
12				
11	フック	8	SS400	L30×30×3
10	マンホール取手	4	蓋と同等	φ9
9	マンホール蓋 (人荷重用)	2	表参照	表参照
8	受け枠	1組	表参照	表参照
7	可動仕切板	2	FRP	t3.0
6	トラップ管	1	PVC	75
5	流出ロケット	1	PVC	75
4	流入ロケット	1	PVC	75
3	バスケット受け	1組	PVC	L30×30×4
2	バスケット (パンチング)	1	SUS304	t0.8, φ4
1	本体	1	FRP	t3(t4)

注番 ORDER No.	三角法 THIRD ANGLE PROJECTION	尺度 SCALE 1/8	名称 NAME FRP製オイル阻集器 (パイプ式)
設計 DESIGNED 影久	検図 CHECKED 山本大	担当 SECTION STAFF	型式 TYPE KF3-65PA-US
2019, 02, 22	2019, 02, 22		個数 QTY
			備考 NOTE

図番 FILE NAME	01K1610101000L1010B
-----------------	---------------------

ホークス株式会社
 HORKOS CORP