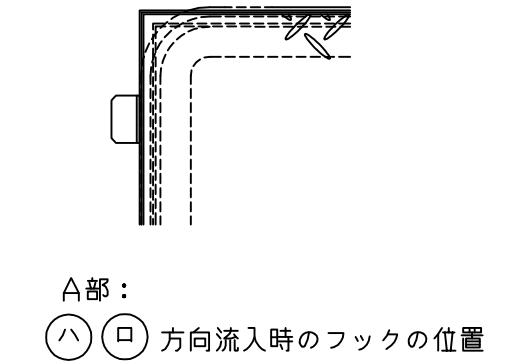
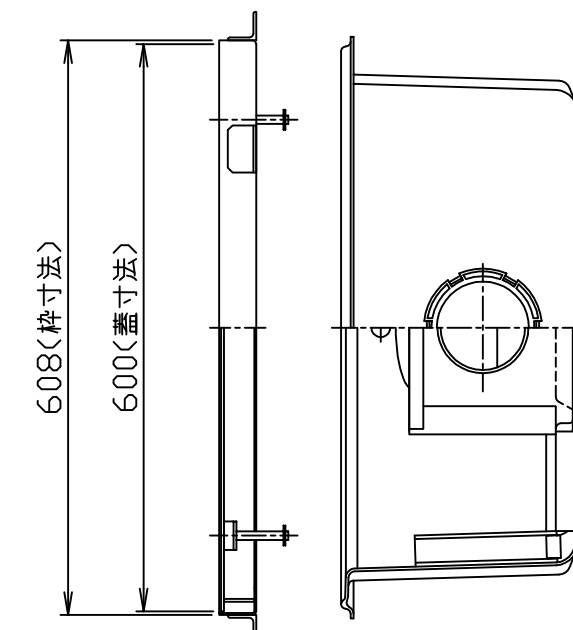
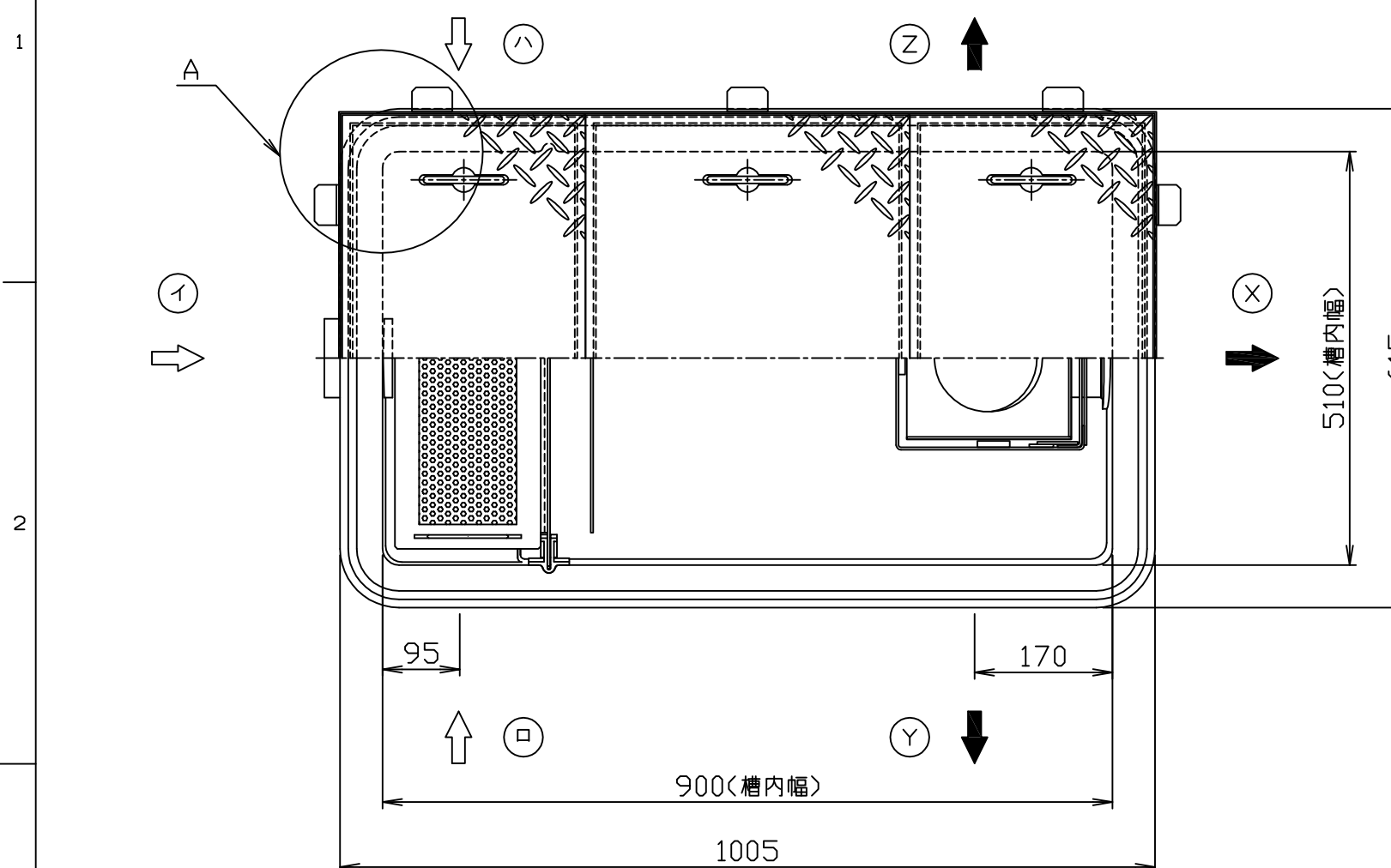


|            |                         |            |            |
|------------|-------------------------|------------|------------|
| 符号<br>MARK | 訂正記録<br>REVISION RECORD | 日付<br>DATE | 署名<br>NAME |
| △          |                         |            |            |



- 注) 1. 図中の『イロハ』は流入方向  
『XYZ』は流出方向を示します。  
ご注文の際は流入・流出方向をご指示下さい。  
2. バスケット寸法：410×120×105  
3. 鋼板製マンホール蓋は、防錆塗装とします。  
ステンレス製マンホール蓋は、酸洗い仕上げとします。  
4. 本体へ蓋枠及び積載荷重がかからないように施工してください。

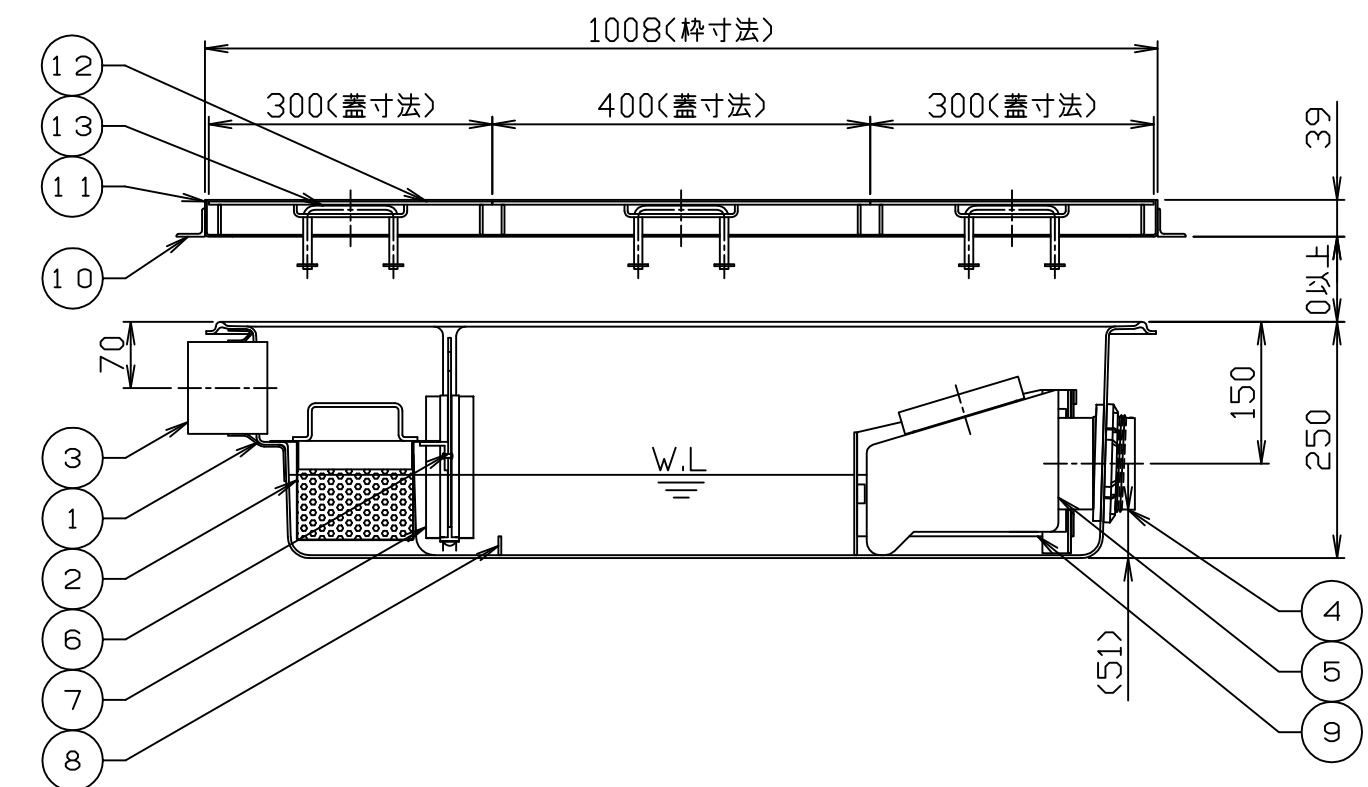
蓋仕様

| 材質          | 板厚<br>(mm) | 質量<br>(kg) |
|-------------|------------|------------|
| 鋼板製(SS)     | 3.2        | 19         |
| ステンレス製(SUS) | 3.5        | 21         |

許容流入流量：44.0 (L/min)  
標準阻集グリース量：14.6 (kg)  
本体質量：11 (kg)  
枠質量：3 (kg)

\*日本阻集器工業会認定品  
(SHASE-S217規格による)

| 15        |                    |           |                |            |
|-----------|--------------------|-----------|----------------|------------|
| 14        |                    |           |                |            |
| 13        | マンホール取手            | 6         | 蓋と同等           | φ9         |
| 12        | マンホール蓋 (人荷重用)      | 3         | 表参照            | 表参照        |
| 11        | 受け枠                | 1組        | SUS304         | L39x29x2   |
| 10        | フック                | 10        | SS400          | L30x30x3   |
| 9         | 仕切板C (可動式)         | 1         | PVC            | t3.0       |
| 8         | 仕切板B (固定式)         | 1         | FRP            | t3.0       |
| 7         | スライドガイド            | 1         | PVC            |            |
| 6         | 仕切板A (可動式)         | 1         | FRP            | t3.0       |
| 5         | トラップ               | 1         | PVC            | 75         |
| 4         | 流出口ソケット            | 1         | PVC            | 75         |
| 3         | 流入口ソケット            | 1         | PVC            | 75         |
| 2         | バスケット              | 1         | SUS304         | t0.8, φ4   |
| 1         | 本体                 | 1         | FRP            | t3以上       |
| 品番<br>No. | 部品名称<br>PARTS NAME | 個数<br>QTY | 材質<br>MATERIAL | 備考<br>NOTE |



|                                 |                               |                     |                              |
|---------------------------------|-------------------------------|---------------------|------------------------------|
| 注番<br>ORDER No.                 | 三角法<br>THIRD ANGLE PROJECTION | 尺度<br>SCALE 1/8     | 名称<br>NAME 超浅型グリース阻集器 (パイプ式) |
| 設計<br>DESIGNED 影久               | 検図<br>CHECKED 佐藤太             | 担当<br>SECTION STAFF | 型式<br>TYPE GFRA-N40PA        |
| 2017, 09, 01                    | 2017, 09, 01                  |                     | 備考<br>NOTE                   |
| <b>ホークス株式会社</b><br>HORKOS CORP. |                               | 図番<br>FILE NAME     | 0G5313000L010F               |