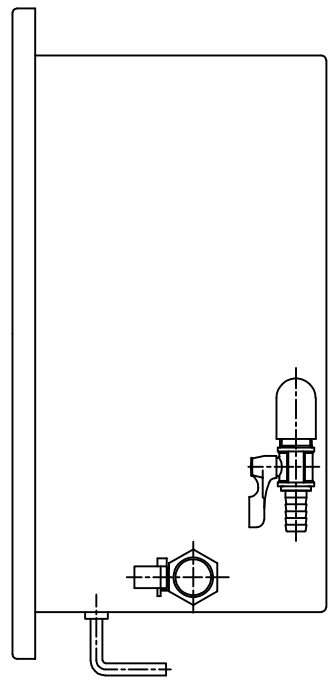
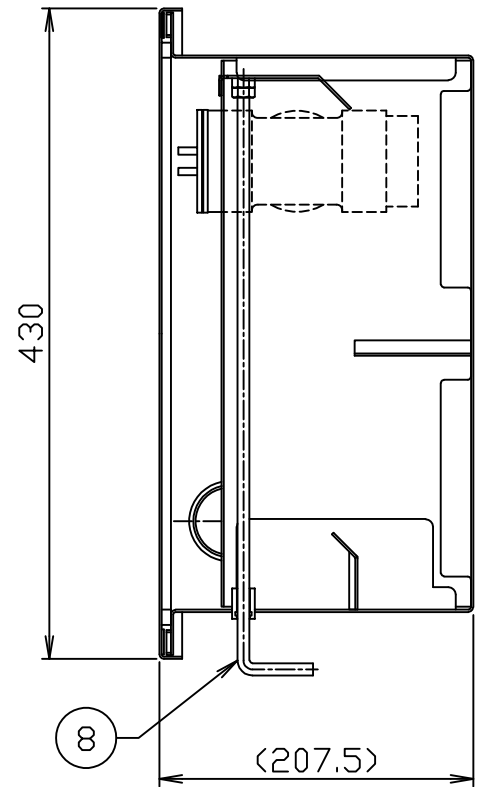
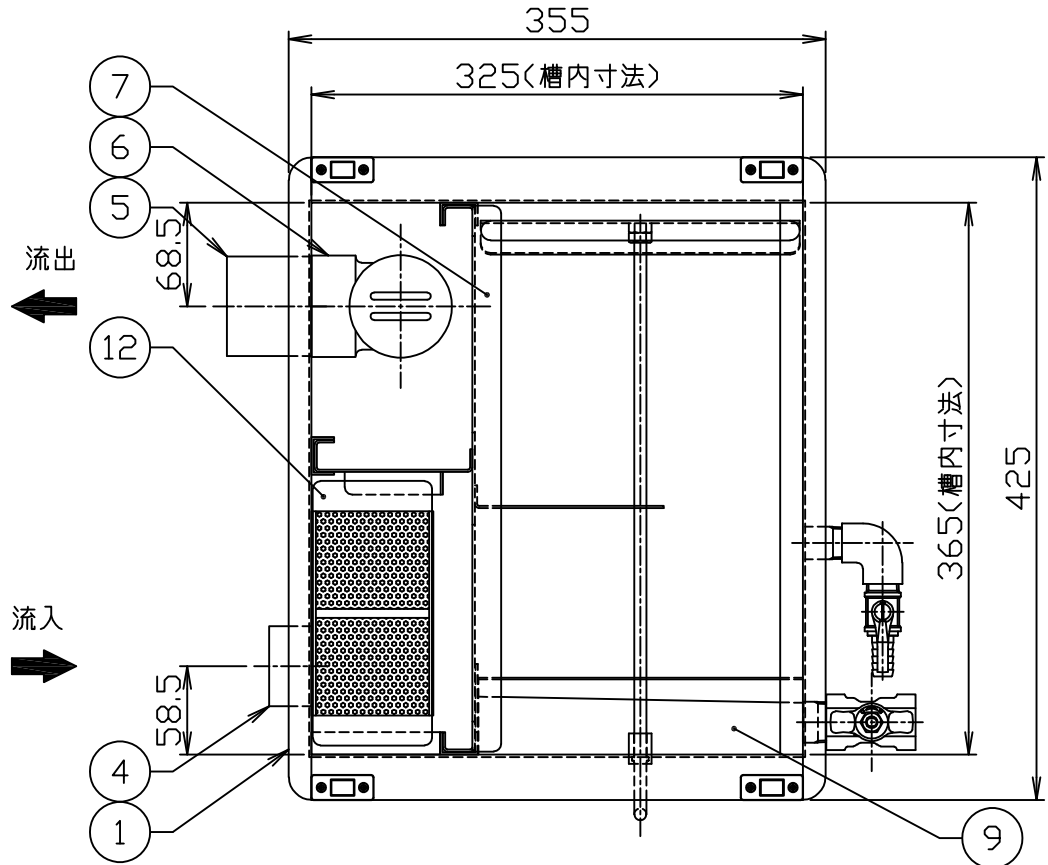
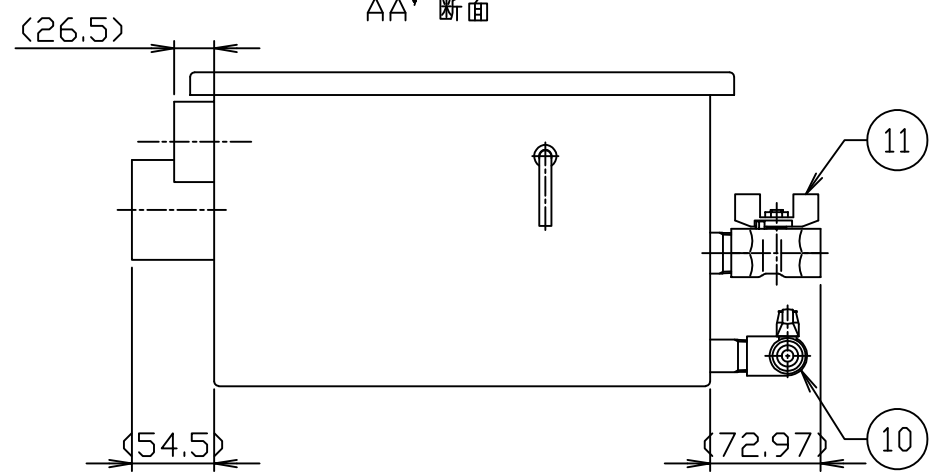
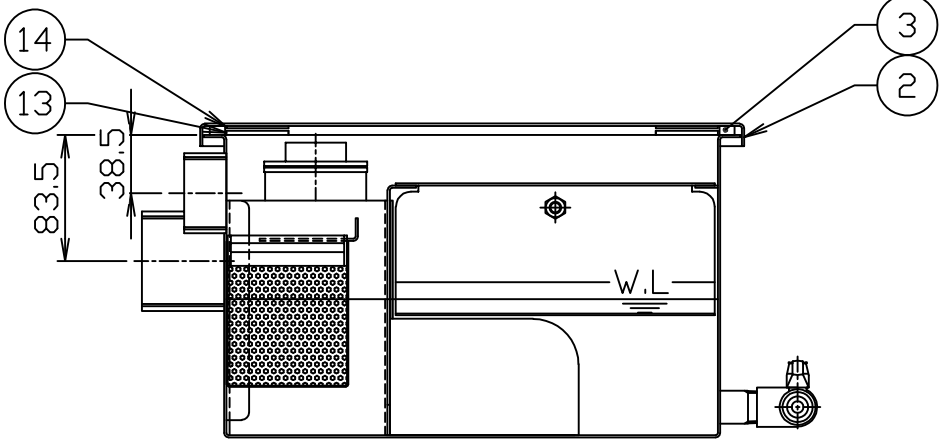


符号 MARK	訂正記録 REVISION RECORD	日付 DATE	署名 NAME
△			



- 注) 1. バスケット寸法: 75 x 135 x 100  
 2. 本体外面は2B仕上げとします。  
 3. 本体溶接部酸洗い仕上げとします。



流入流量: 15.0 (L/min)  
 標準阻集ケリス量: 4.98 (kg)  
 本体質量: 10.0 (kg)  
 蓋質量: 2.2 (kg)

\*日本阻集器工業会認定品  
 (SHASE-S217規格による)

15				
14	マグネット受け	4	SUS430	t1.5
13	マグネット	4	SUS	
12	バスケット	1	SUS304	t0.8,φ4
11	グリース回収バルブ	1	SUS304	20A
10	ドレン抜きバルブ	1	SUS304	15A
9	グリース貯留板	1	SUS304	t1.5
8	グリース回収取手	1	SUS304	φ8
7	仕切板(可動式)	1	SUS304	t1.5
6	トラップ管	1	PVC	50
5	流出口ソケット	1	SUS304	50A(Rp)
4	流入口ソケット	1	SUS304	40A(Rp)
3	パッキン	1	ポリウレタン	t6.0
2	蓋	1	SUS304	t1.5
1	本体	1	SUS304	t1.5
品番 No.	部品名称 PARTS NAME	個数 QTY	材質 MATERIAL	備考 NOTE

注番 ORDER No.	三角法 THIRD ANGLE PROJECTION	尺度 SCALE 1/5	名称 NAME 床置型グリース阻集器
設計 DESIGNED 伊藤	検図 CHECKED 影久	担当 SECTION STAFF	型式 TYPE GS3-N15F
2022, 03, 15	2022, 10, 19		個数 QTY
現場名 OBJECT		備考 NOTE	

**ホーコス株式会社**  
 HORKOS CORP

図番  
FILE NAME  
 01012520000A020A