

符号 MARK	訂正記録 REVISION RECORD	日付 DATE	署名 NAME
△			

寸法表

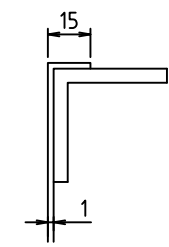
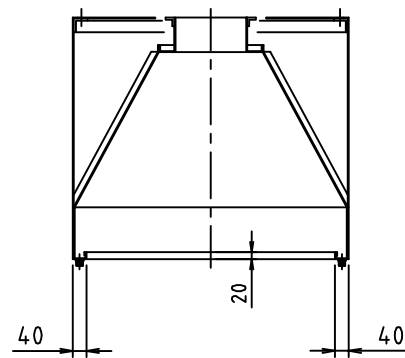
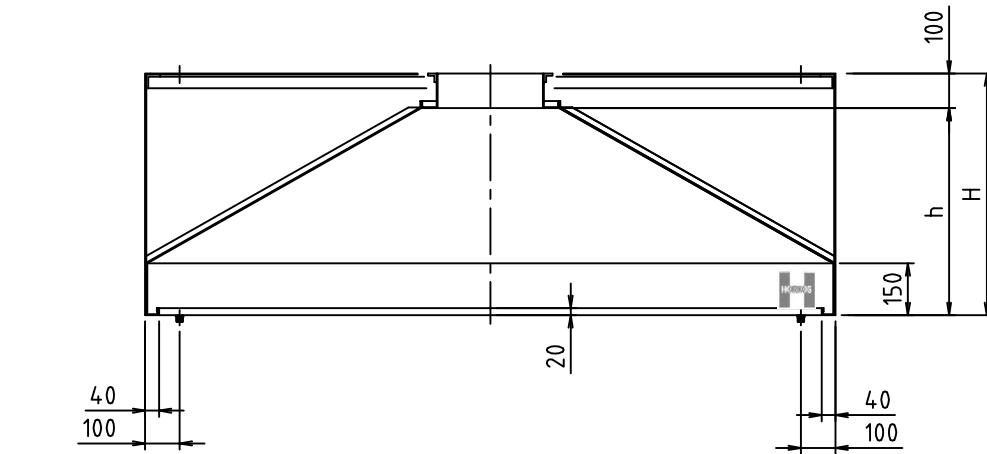
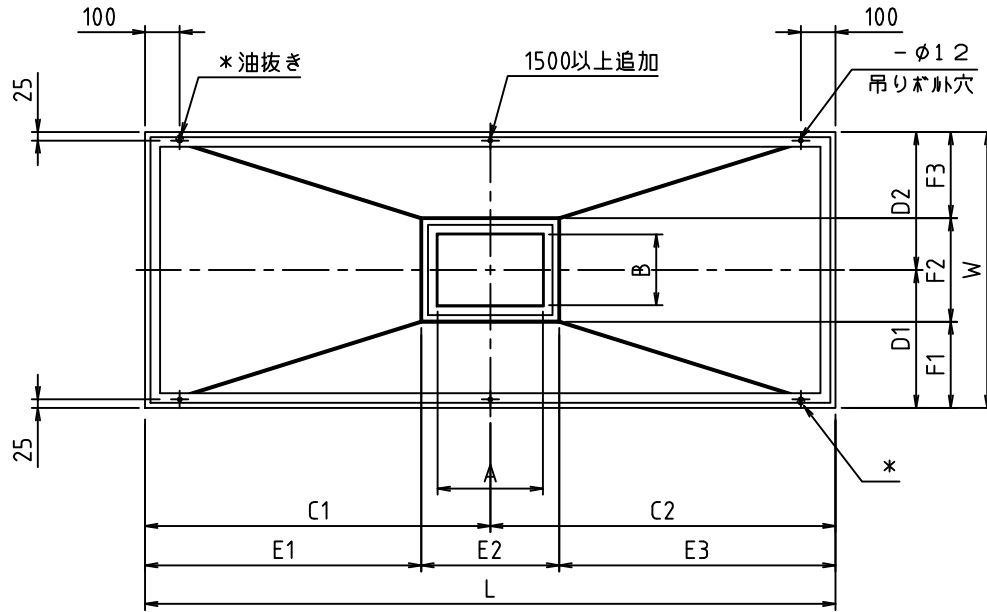
フットNo	L	W	H	h	ダクト接続口		C	D	E1	E2	F1	F2	吊穴数 G	台数
					A	B								
①														1
②														1
③														1
④														1
⑤														1
⑥														1
⑦														1
⑧														1
⑨														1
⑩														1

フットNo	グラスフィルター	台数	防火シャッター	台数	備考
①		1		1	
②		1		1	
③		1		1	
④		1		1	
⑤		1		1	
⑥		1		1	
⑦		1		1	
⑧		1		1	
⑨		1		1	
⑩		1		1	

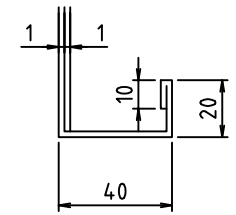
仕様

材質: SUS304-t1.0

仕上: ミガキ(#400相当) or ヘアライン



天板部詳細図



溝部詳細図

注番 ORDER NO.	設計 DESIGNER	検図 CHECKED	担当 STAFF	三角法 TRIPLE ANGLE PROJECTION	尺度 SCALE	FREE	名称 NAME	山型外装付二重フード								
山本				客先 CUSTOMER			型式 TYPE	個数 QTY								
2000.12.20				現場名 OBJECT			備考 NOTE									
				図番 FIG. NAME	1	2	3	4	5	6	7	8	9	10	11	12