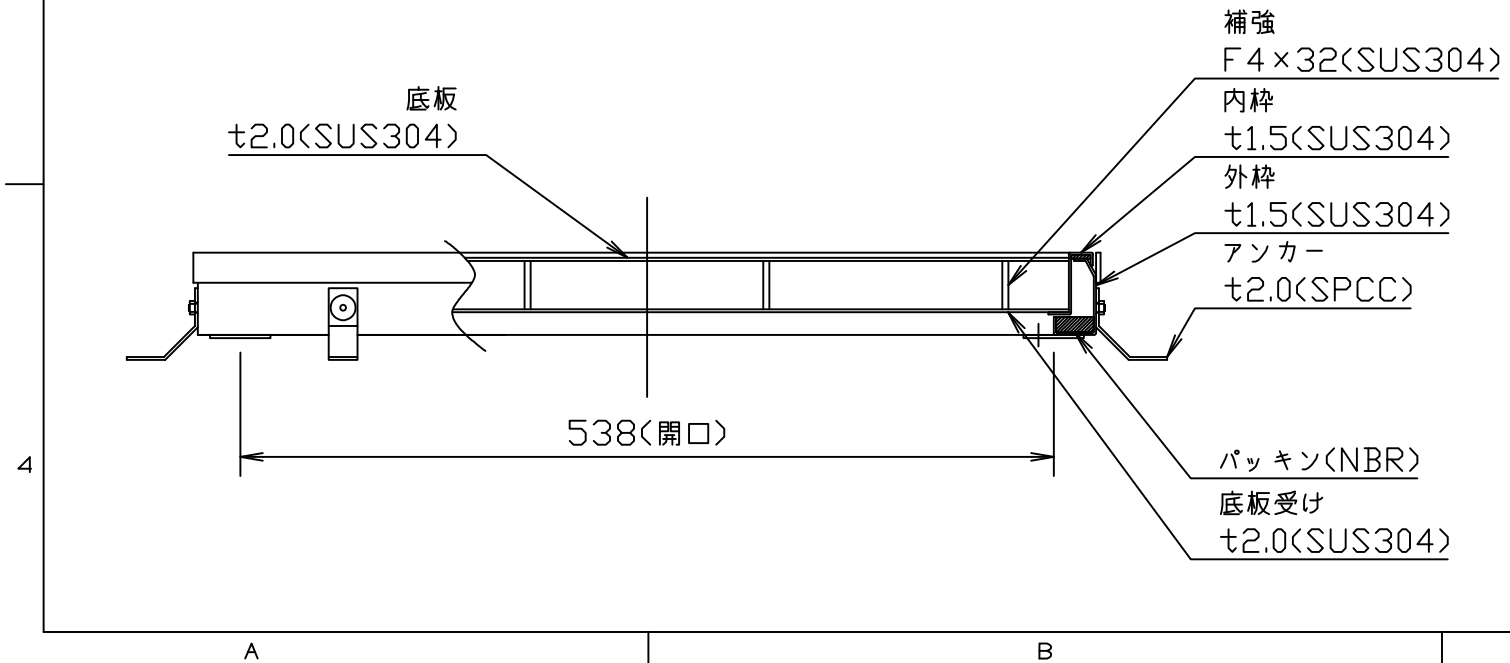
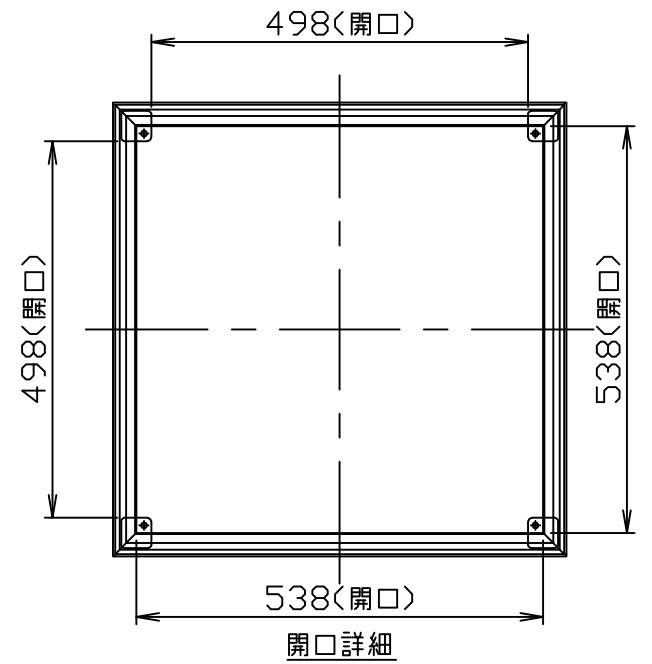
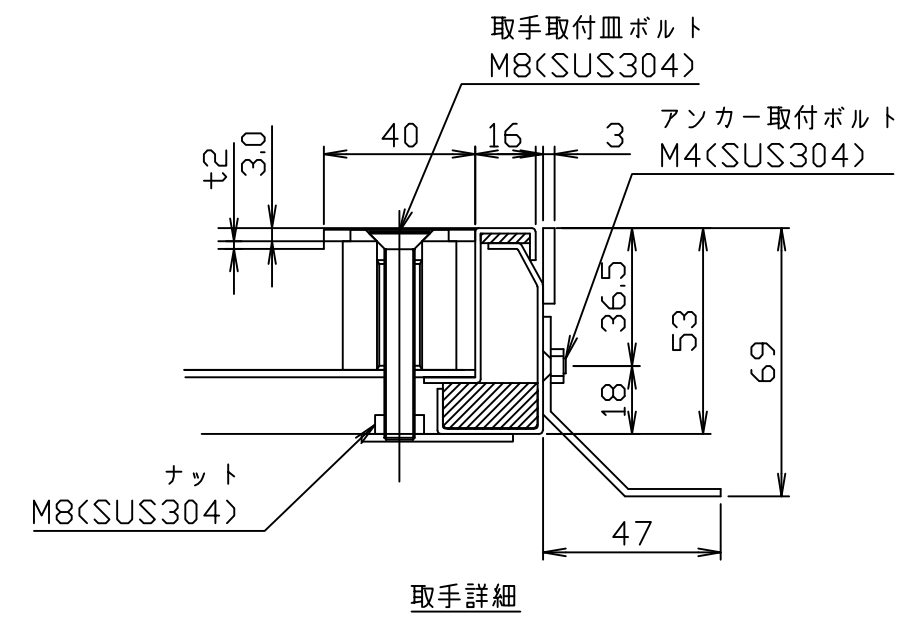
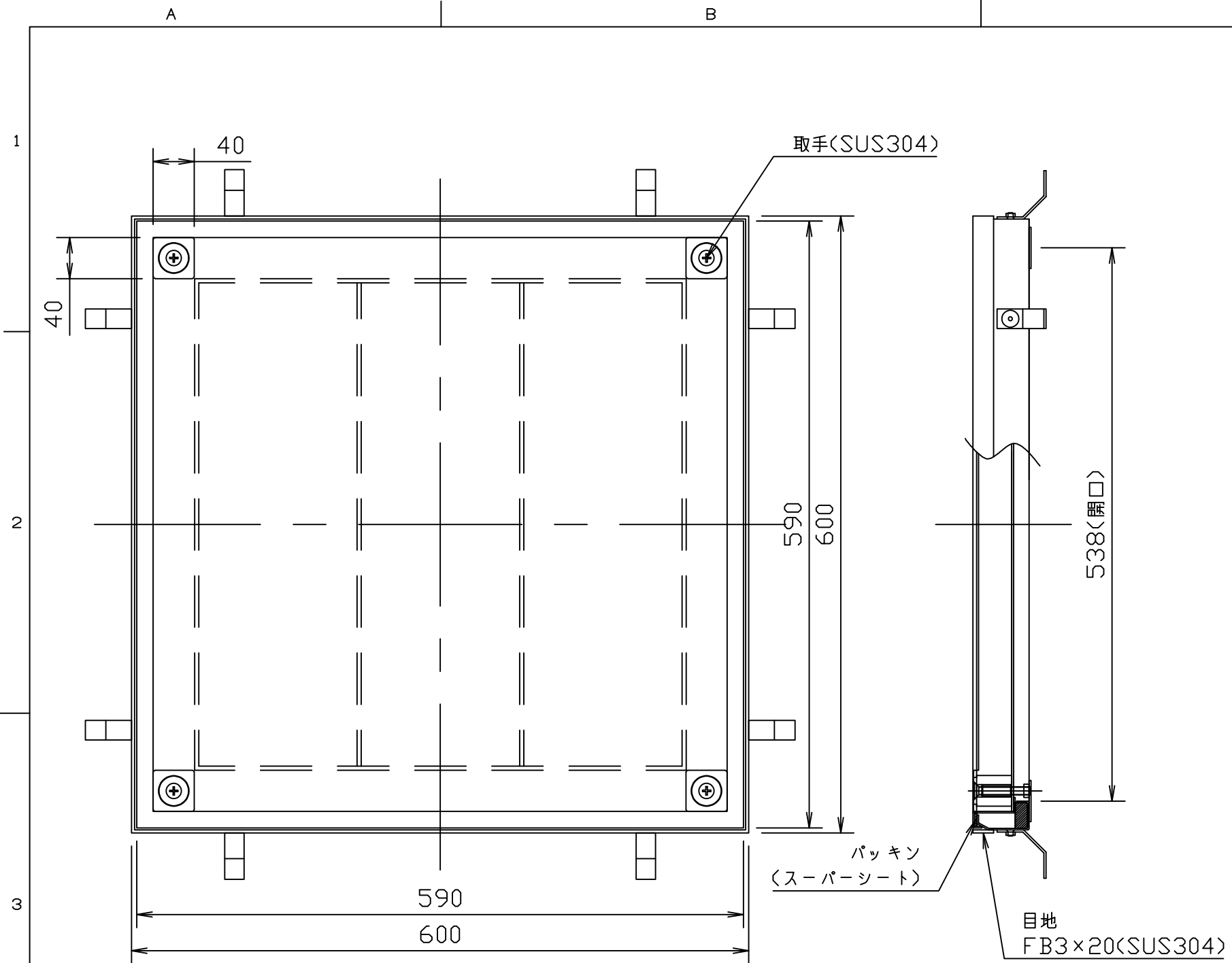


符号 MARK	訂正記録 REVISION RECORD	日付 DATE	署名 NAME
△			



- 注記) 1. 本製品は防水・防臭型です。  
 2. Pタイル用フロアハッチです。  
 3. 取手の開閉は専用工具が必要です。(ハンドルの有無をご指示ください。)

注番 ORDER No.	三角法 THIRD ANGLE PROJECTION	尺度 SCALE 1/5	名称 NAME
設計 DESIGNED	検図 CHECKED	担当 SECTION STAFF	客先 CUSTOMER
現場名 OBJECT	型式 TYPE	備考 NOTE	個数 QTY
山本大 吉澤		現場名	TS-4GP-600
2016, 08, 30 2023, 07, 06		現場名	歩行用
HORKOS 株式会社 HORKOS CORP		図番 FILE NAME	011516124A0101010B