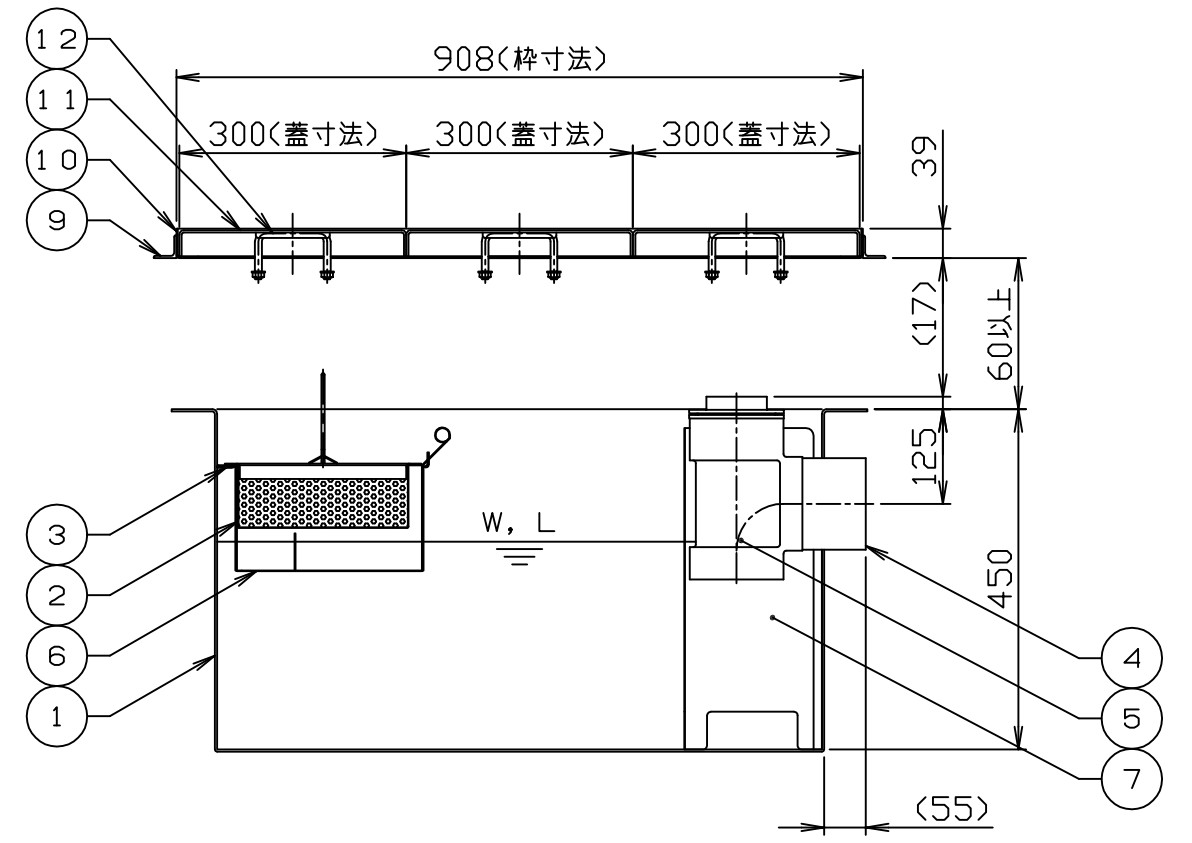
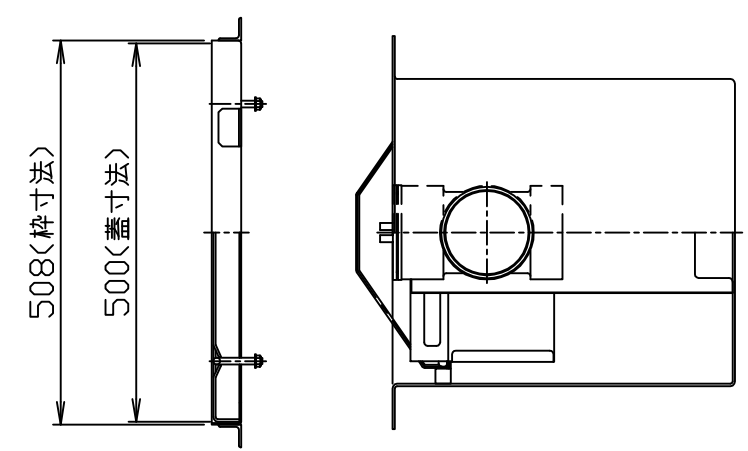
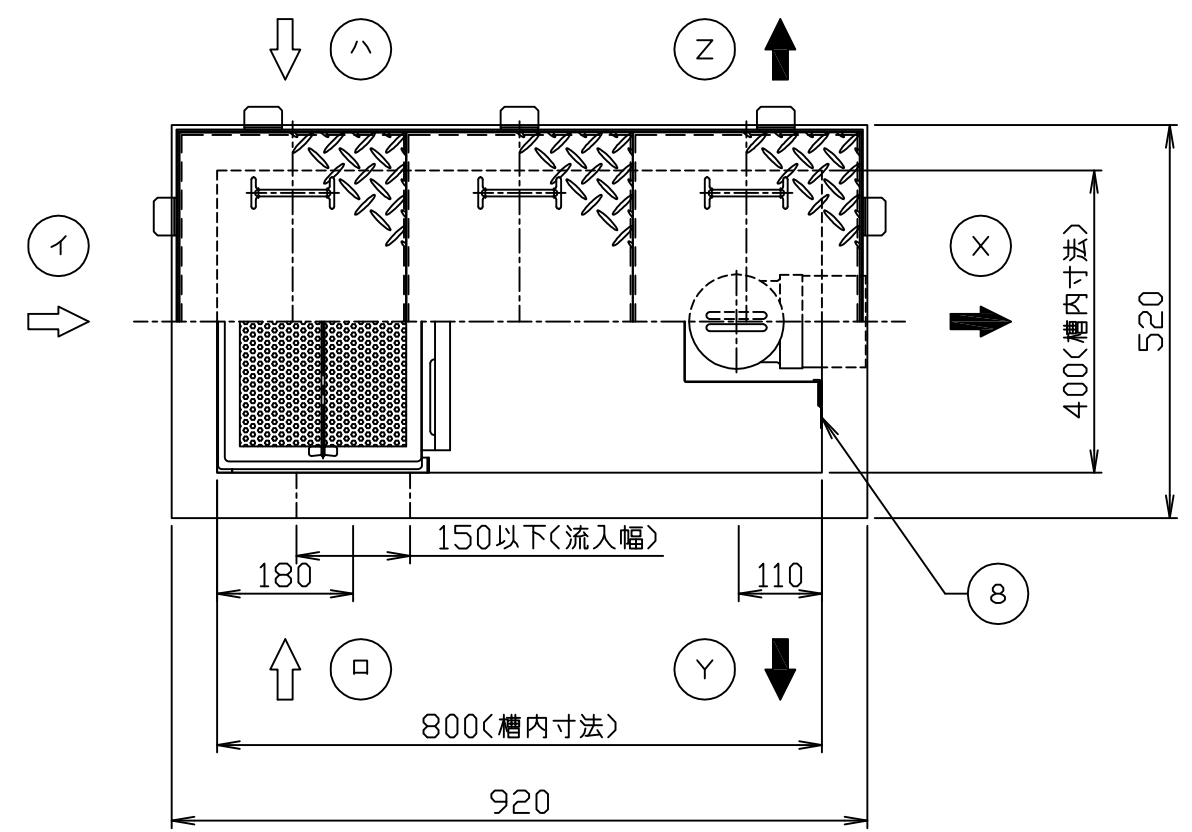


符号 MARK	訂正記録 REVISION RECORD	日付 DATE	署名 NAME
△			



- 注) 1. 図中の『イロハ』は流入方向を示します。  
『XYZ』は流出方向を示します。  
ご注文の際は流入方向をご指示下さい。  
2. バスケット寸法：330×220×85  
3. ステンレス製マンホール蓋は、酸洗い仕上げとします。

許容流入流量：120.0 (L/min)  
標準阻集グリース量：39.8 (kg)  
本体質量：46 (kg)  
枠質量：3 (kg)  
蓋質量：15 (kg)

\*日本阻集器工業会認定品  
(SHASE-S217規格による)

15				
14				
13				
12	マンホール取手	6	蓋と同等	φ9
11	マンホール蓋 (人荷重用)	3	SUS304	t3.0
10	受け枠	1組	SUS304	L39x29x2
9	フック	10	SS400	L30x30x3
8	ガイド	1組	SUS304	t1.5
7	仕切板B (可動式)	1	SUS304	t1.0
6	仕切板A (可動式)	1	SUS304	t1.0
5	トラップ管	1	PVC	100
4	流出ロケット	1	SUS304	100A (Rp)
3	バスケット受	1組	SUS304	FB20x t2
2	バスケット	1	SUS304	t0.8、φ4
1	本体	1	SUS304	t3.0
品番 No.	部品名称 PARTS NAME	個数 QTY	材質 MATERIAL	備考 NOTE

注番 ORDER No.	三角法 THIRD ANGLE PROJECTION	尺度 SCALE 1/10	名称 NAME
設計 DESIGNED	検図 CHECKED	担当 SECTION STAFF	型式 TYPE
内藤	佐藤太		HGS-NX120ET
2020, 06, 08	2020, 06, 08		備考 NOTE

図番 FILE NAME	01A251120010A0110B
-----------------	--------------------

**ホーコス株式会社**  
HORKOS CORP