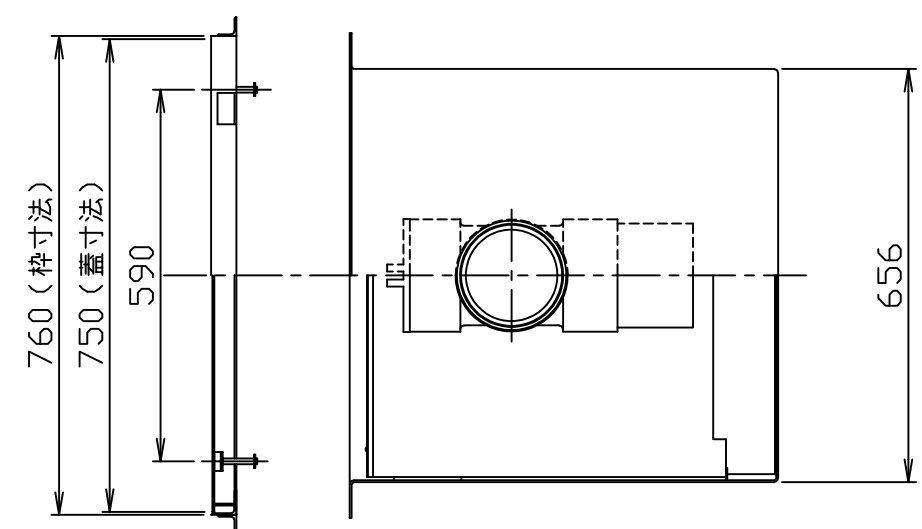
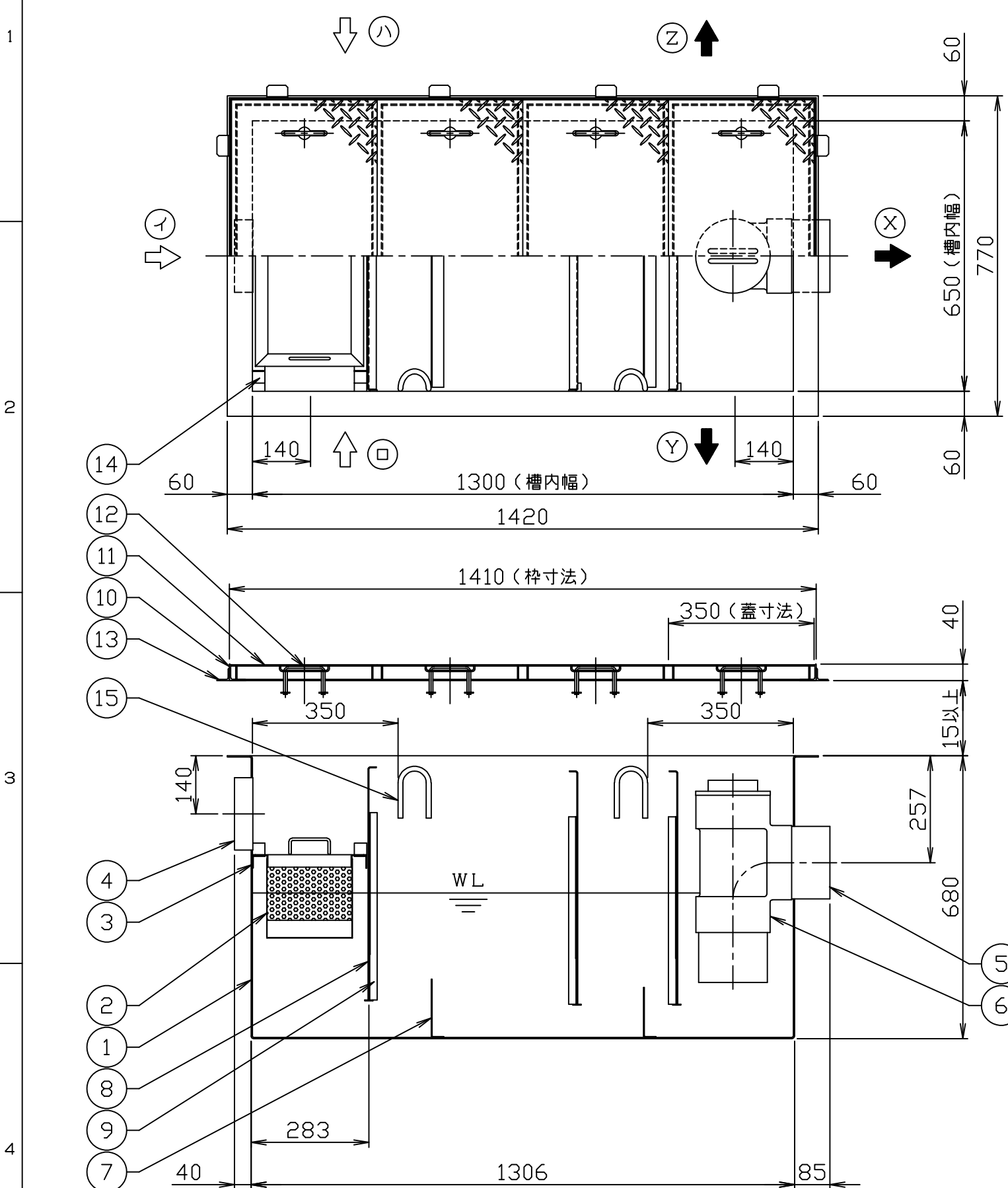


符号 MARK	訂正記録 REVISION RECORD	日付 DATE	署名 NAME
△			



注) 1. 図中の『イロハ』は流入方向
『XYZ』は流出方向を示します。
ご注文の際は流入・流出方向をご指示下さい。
2. バスケット寸法：470×200×200
3. 鋼板製マンホール蓋は、防錆塗装とします。
ステンレス製マンホール蓋は、酸洗い仕上げとします。

蓋仕様

材質	板厚 (mm)	質量 (kg)
SS蓋(鋼板)	3.2	33
SUS蓋(ステンレス)	3.5	36

呼称容量：300(L)
実容量：300(L)
許容流入流量：225.0(L/min)
許容阻集オイル量：15.0(L)
許容たい積土砂量：60.0(L)
本体質量：112(kg)
枠質量：9(kg)

品番 No.	部品名称 PARTS NAME	個数 QTY	材質 MATERIAL	備考 NOTE
15	吊り金具	4	SUS 304	φ12
14	バスケット止め	4	SUS 304	L30×30×2
13	フック	12	SS 400	L30×30×3
12	マンホール取手	8	蓋と同等	φ9
11	マンホール蓋(人荷重用)	4	表参照	表参照
10	受け枠	1組	SUS 304	L40×40×3
9	ガイド	3組	SUS 304	L20×20×2
8	可動仕切板	3	SUS 304	t1.5
7	固定仕切板	2	SUS 304	t1.5
6	トラップ管	1	PVC	150A
5	流出ロケット	1	SUS 304	150A(RP)
4	流入ロケット	1	SUS 304	150A(RP)
3	バスケット受け	2	SUS 304	L30×30×2
2	バスケット(パンチング)	1	SUS 304	t0.8,φ4
1	本体	1	SUS 304	t3.0

注番 ORDER No.	三角法 THIRD ANGLE PROJECTION	尺度 SCALE 1/12	名称 NAME	オイル阻集器(パイプ式)
設計 DESIGNED	検図 CHECKED	担当 SECTION STAFF	客先 CUSTOMER	型式 TYPE
内藤	佐藤太			KS4-300PD
2019, 04, 22	2019, 04, 22		現場名 OBJECT	備考 NOTE

図番 FILE NAME	0	D	1	0	0	7	0	0	0	L	0	1	0	C
-----------------	---	---	---	---	---	---	---	---	---	---	---	---	---	---

ホークス株式会社
HORKOS CORP