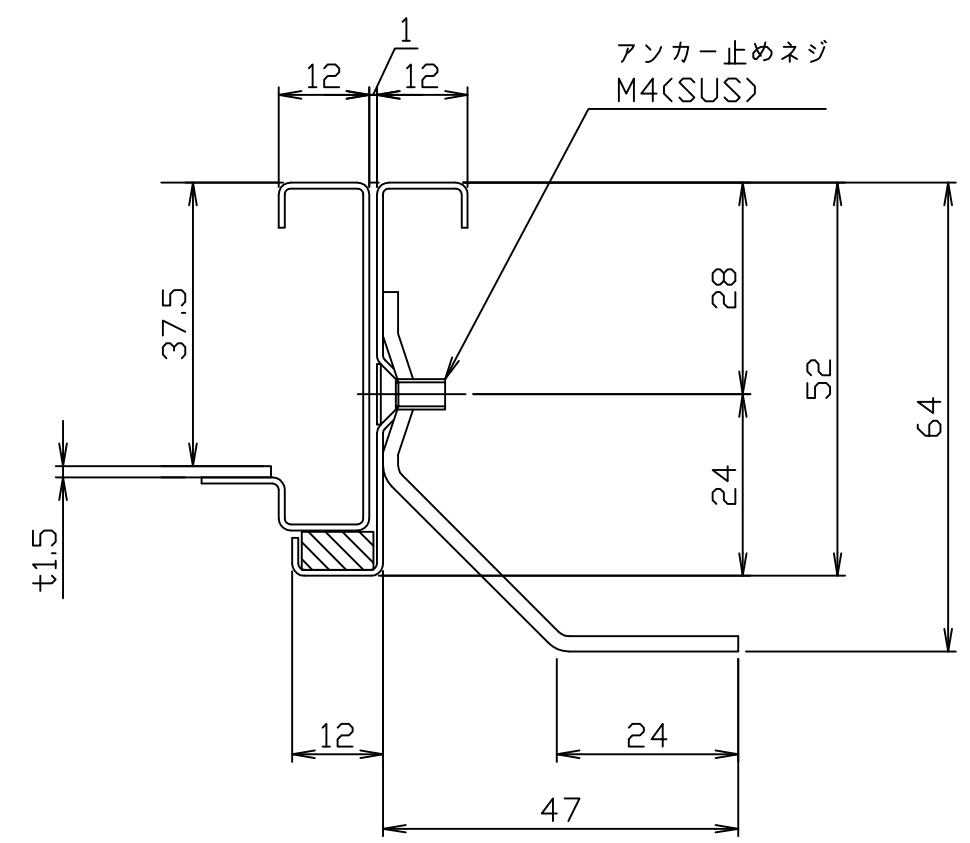
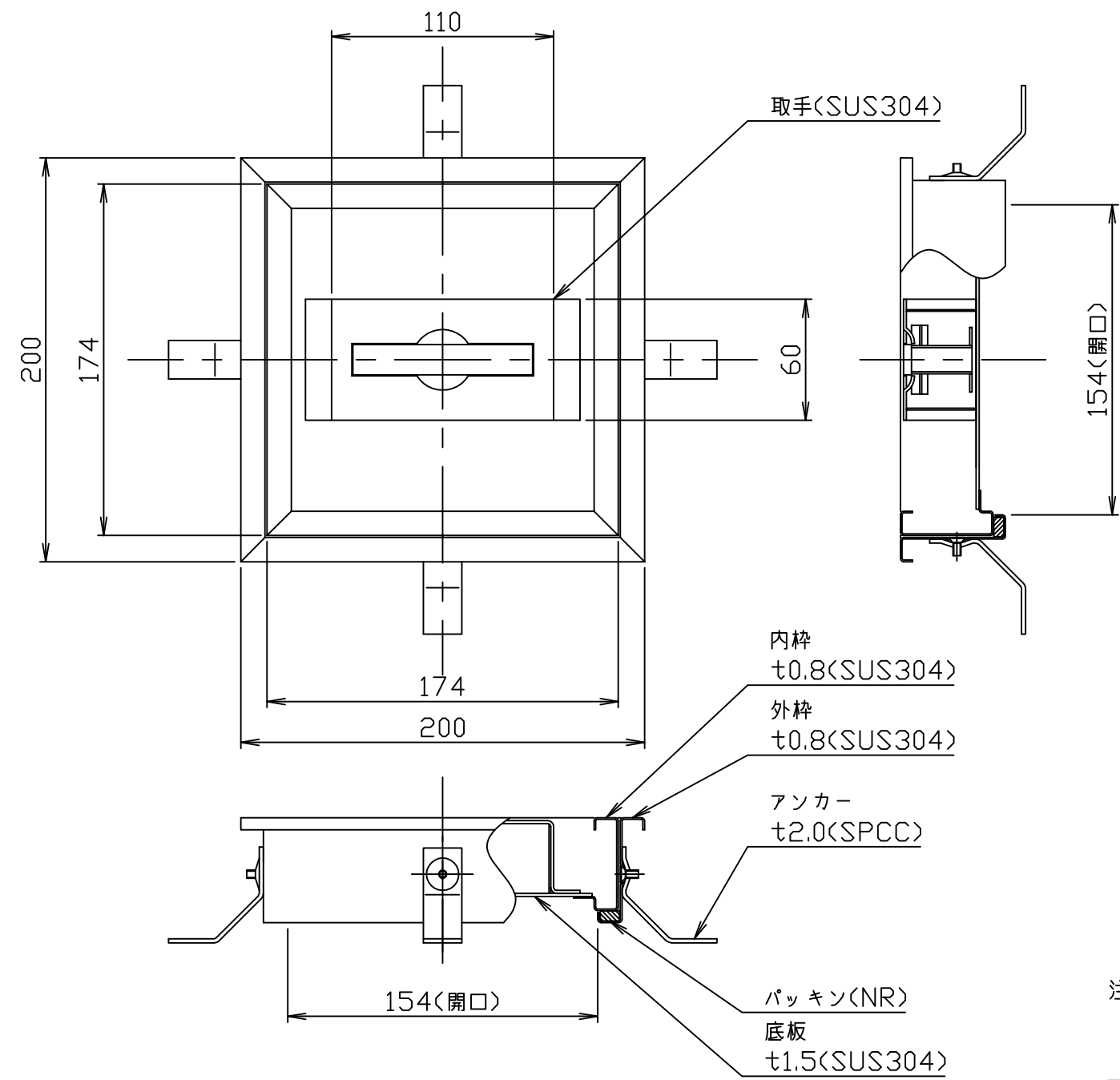


符号 MARK	訂正記録 REVISION RECORD	日付 DATE	署名 NAME
△			



断面詳細

- 注記) 1. 本製品はモルタル用フロアハッチです。  
 2. 枠重量: 0.8kg  
 蓋重量: 1.1kg

注番 ORDER No.	三角法 THIRD ANGLE PROJECTION	尺度 SCALE 1/3	名称 NAME	ステンレス製フロアハッチ										
設計 DESIGNED 山本大	検図 CHECKED 大平	担当 SECTION STAFF	客先 CUSTOMER	型式 TYPE	TS-1M-200									個数 QTY
2016, 08, 27	2016, 08, 27		現場名 OBJECT	備考 NOTE	歩行用									
<b>ホークス株式会社</b> HORKOS CORP.			図番 FILE NAME	0115011A010010B										