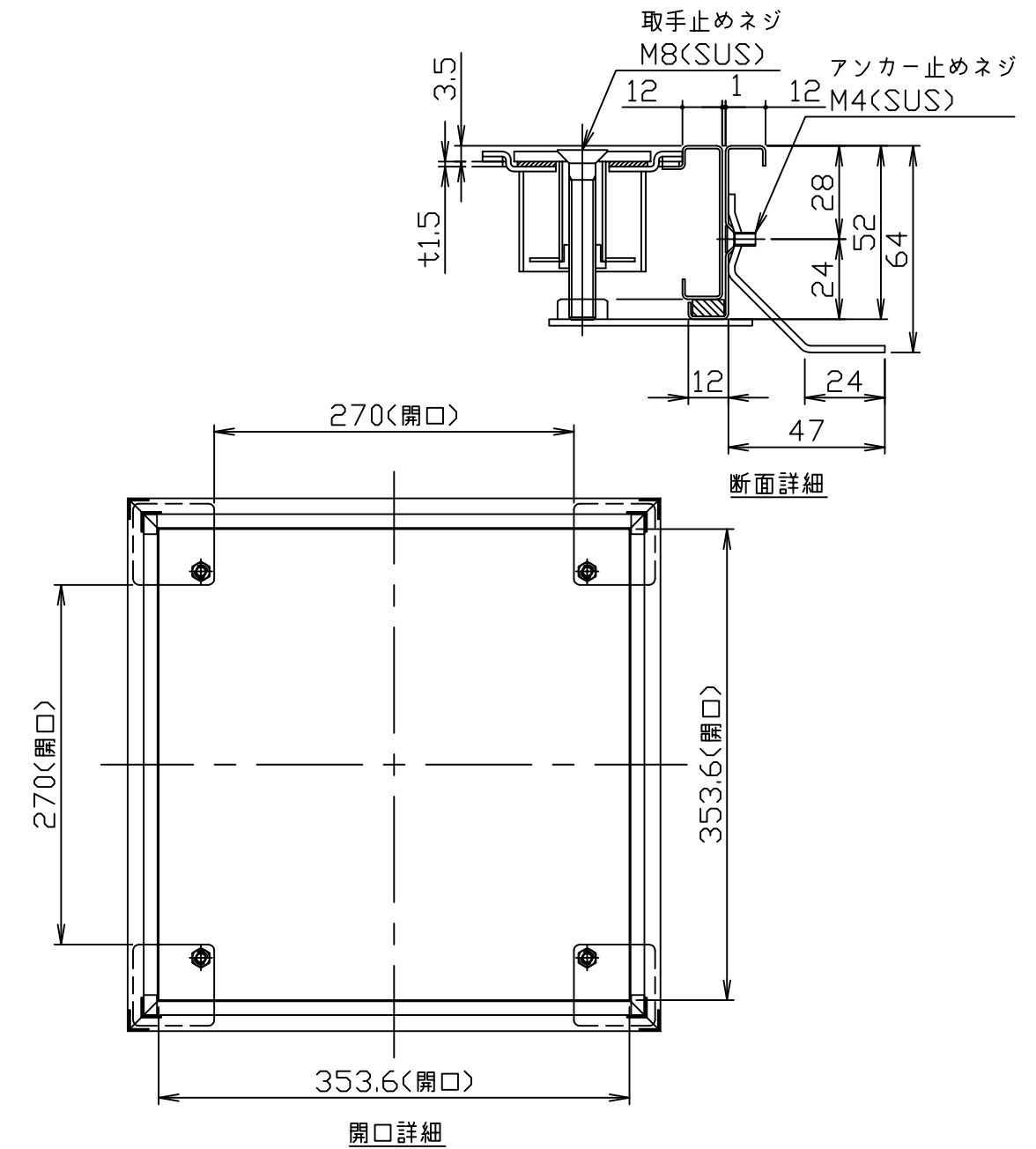
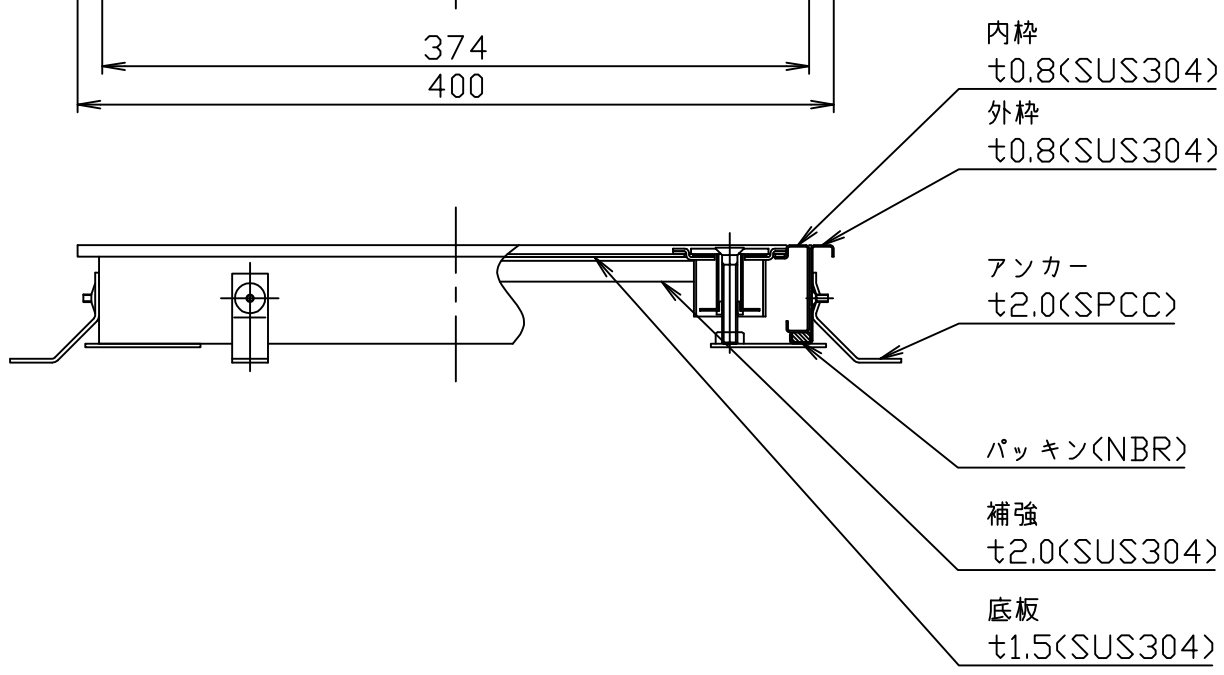
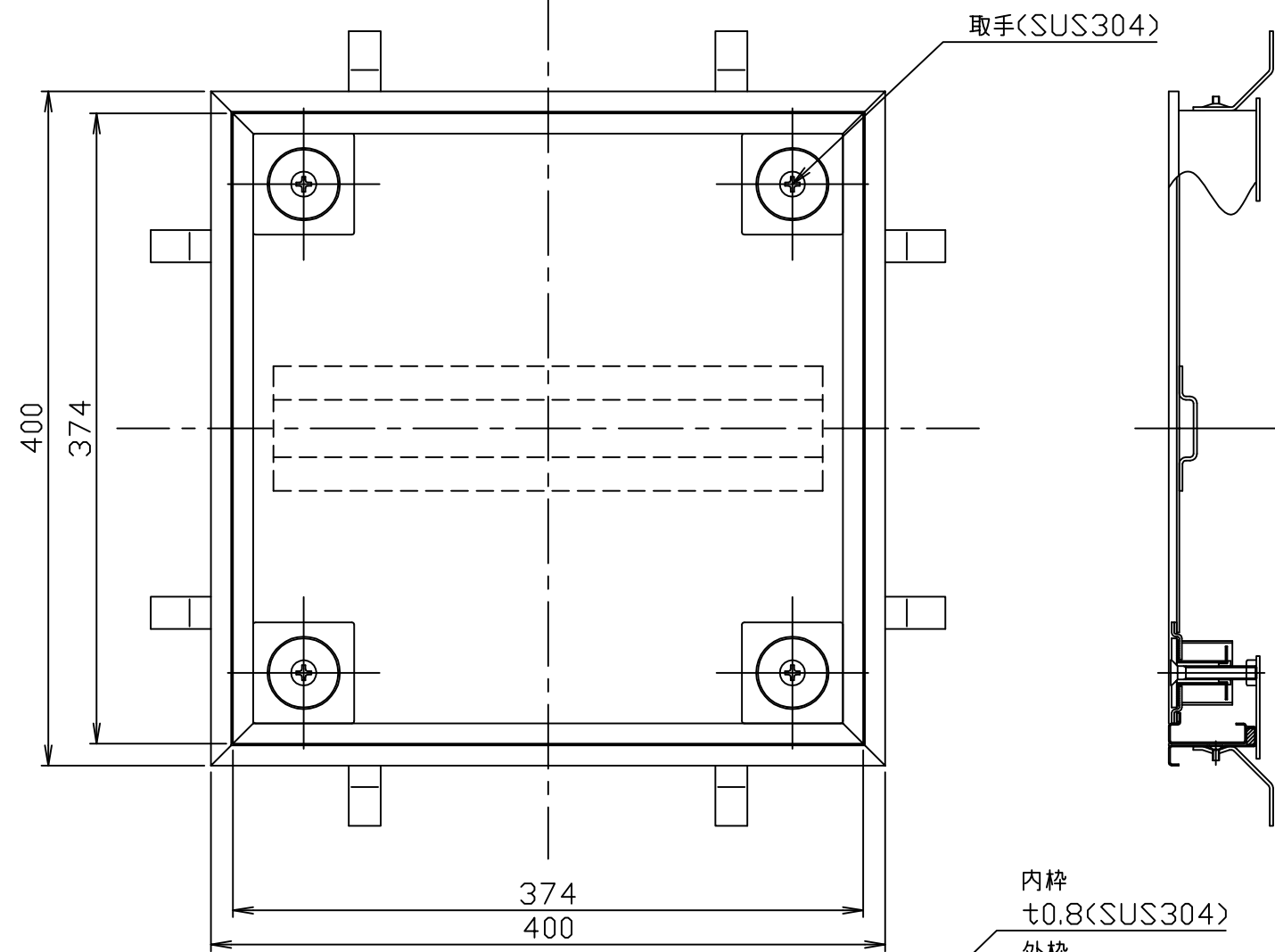


符号 MARK	訂正記録 REVISION RECORD	日付 DATE	署名 NAME
△			



- 注記) 1. 本製品は簡易防水・防臭型Pタイル用フロアハッチです。
 2. 取手の開閉は(+)ドライバーが必要です。
 3. 枠重量: 1.2kg
 蓋重量: 3.4kg

注番 ORDER No.	三角法 THIRD ANGLE PROJECTION	尺度 SCALE 1/4	名称 NAME
設計 DESIGNED	検図 CHECKED	担当 SECTION STAFF	客先 CUSTOMER
現場名 OBJECT	型式 TYPE	個数 QTY	備考 NOTE
山本大 吉澤		現場名 OBJECT	型式 TYPE
2016, 08, 27 2023, 07, 06		現場名 OBJECT	備考 NOTE
HORKOS 株式会社 HORKOS CORP		図番 FILE NAME	015313A010010C