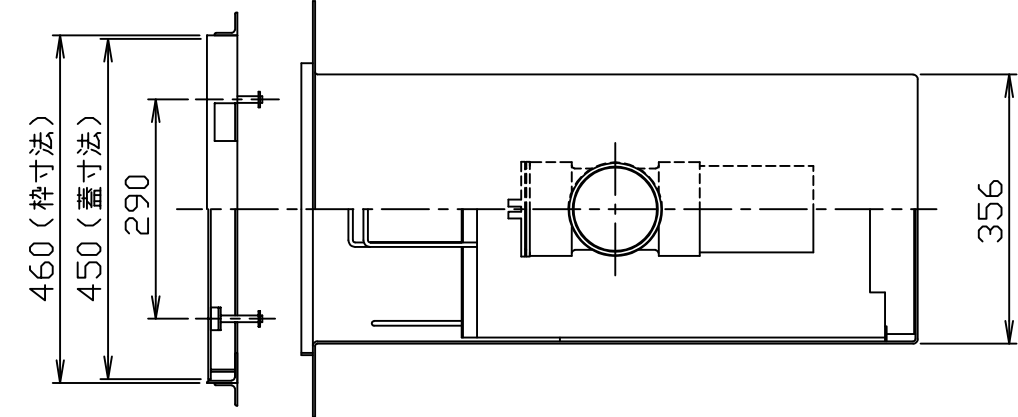
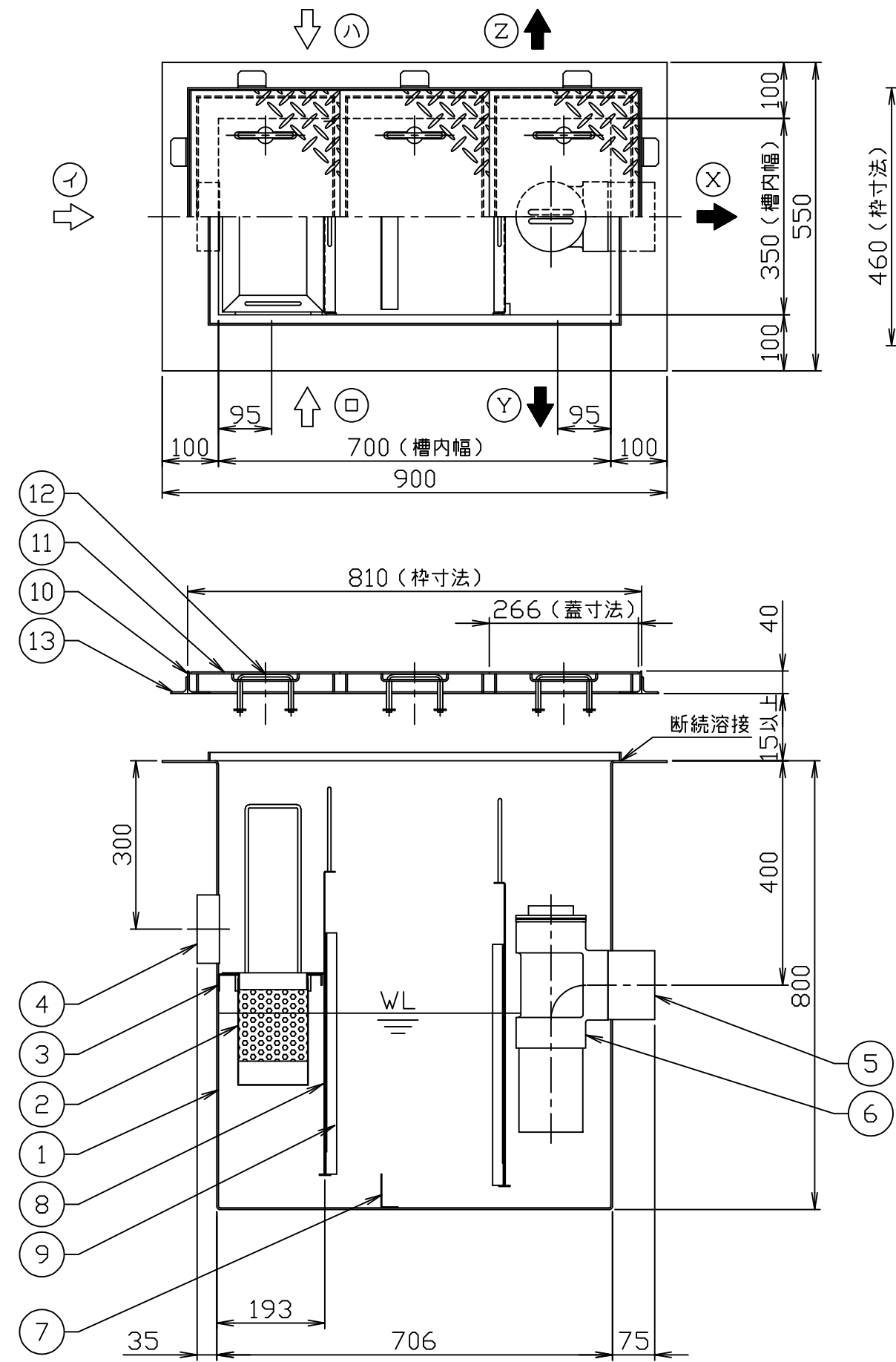


符号 MARK	訂正記録 REVISION RECORD	日付 DATE	署名 NAME
△			



- 注) 1. 図中の『イロハ』は流入方向  
『XYZ』は流出方向を示します。  
ご注文の際は流入・流出方向をご指示下さい。
2. バスケット寸法：280×120×200
3. 鋼板製マンホール蓋は、防錆塗装とします。  
ステンレス製マンホール蓋は、酸洗い仕上げとします。

蓋仕様

材質	板厚 (mm)	質量 (kg)
SS蓋(鋼板)	3.2	12
SUS蓋(ステンレス)	3.5	14

呼称容量：80(L)  
実容量：82(L)  
許容流入流量：61.5(L/min)  
許容阻集オイル量：4.1(L)  
許容たい積土砂量：16.4(L)  
本体質量：58(kg)  
枠質量：5(kg)

15				
14				
13	フック	10	SS 400	L30X30X3
12	マンホール取手	6	蓋と同等	φ9
11	マンホール蓋 (人荷重用)	3	表参照	表参照
10	受け枠	1組	SUS 304	L40X40X3
9	ガイド	2組	SUS 304	L20X20X2
8	可動仕切板	2	SUS 304	t 1.5
7	固定仕切板	1	SUS 304	t 1.5
6	トラップ管	1	PVC	100A
5	流出ロソケット	1	SUS 304	100A (Rp)
4	流入ロソケット	1	SUS 304	100A (Rp)
3	バスケット受け	1組	SUS 304	L30X30X2 L20X20X2
2	バスケット(パンチング)	1	SUS 304	t0.8, φ4
1	本体	1	SUS 304	t 3.0
品番 No.	部品名称 PARTS NAME	個数 QTY	材質 MATERIAL	備考 NOTE

注番 ORDER No.	三角法 THIRD ANGLE PROJECTION	尺度 SCALE 1/10	名称 NAME
設計 DESIGNED 内藤	検図 CHECKED 佐藤太	担当 SECTION STAFF	名称 NAME オイル阻集器(パイプ式)
2019, 05, 07	2019, 05, 07	客先 CUSTOMER	型式 TYPE KS3-80PS
		現場名 OBJECT	備考 NOTE

図番 FILE NAME	0	D	4	0	0	1	0	0	0	L	0	1	0	E
-----------------	---	---	---	---	---	---	---	---	---	---	---	---	---	---

ホークス株式会社  
HORKOS CORP