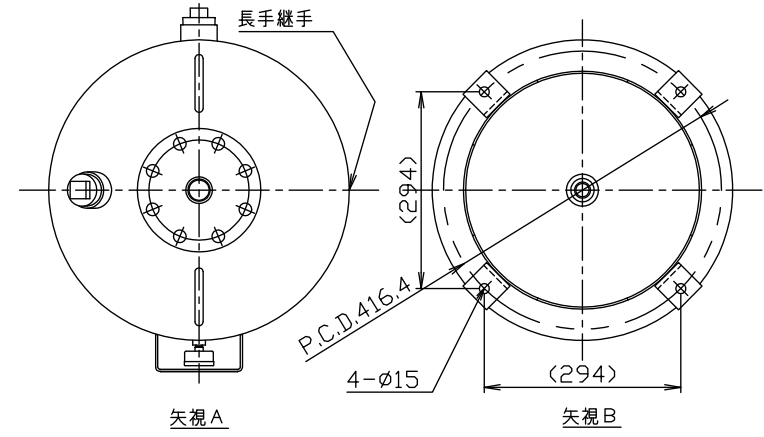
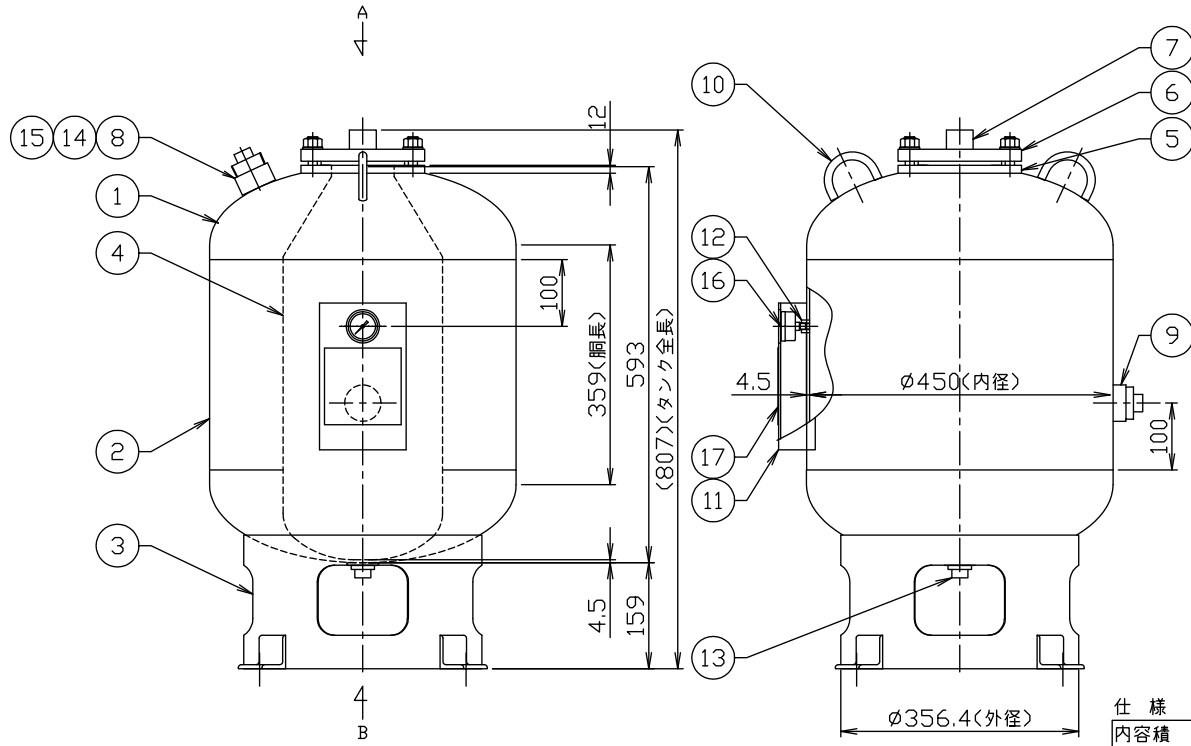


ホークス株式会社は、この図面および図面に開示された技術情報に関する権利を所有しており、その全部又は一部を問わず無断で複製及び第三者に開示することを禁じて頂きますので、ご協力お願いします。
 This drawing is confidential and the property of HORKOS CORP and shall not be disclosed to others or reproduced in any manner or used for any purpose except by written permission of HORKOS CORP

符号 MARK	訂正記録 REVISION RECORD	日付 DATE	署名 NAME
△			



アンカー埋込み長さ(ケミカル)
 1.5G時 100mm M12

17	銘板	1	AL	t0.8
16	圧力計	1		
15	空気封入口カバーソケット(プラグ付)	1	SGP相当	40A(Rp)
14	エアバルブ	1		1/8"-NPT
13	カップリング(ブラダ固定用)	1	SUS304相当	
12	圧力計ロケット	1	SUS304	1/8"-NPT
11	銘板座	1	SS400	t3.2
10	吊金具	2	SS400	φ12
9	点検口ハーフソケット(プラグ付)	1	S25C	40A(Rc)
8	空気封入口ソケット	1	SUS304	1/8"-NPT
7	配管接続ロケット	1	SUS304	25A(Rc)
6	ブラダ取付口蓋フランジ (JIS B 2220)	1	SUSF304	80A(10K)
5	ブラダ取付口フランジ	1	SS400	t25
4	ブラダ	1	IIR	
3	スカート	1	SS400	t3.2
2	胴板	1	SS400	t4.5
1	正半楕円型鏡板(ED)	2	SS400	φ450-t4.5

仕様

内容積	0.08	m ³
規格	第二種圧力容器	
最大吸収容量	0.064	m ³
最高使用圧力	0.800	MPa
水圧試験圧力	1.20	MPa
空気封入圧力		MPa
最高使用温度	95	℃
塗装(外面のみ)	錆止め塗装(赤錆色)	
質量	50	Kg

- 注記
- 1) ネジ部は特記以外すべて管用平行ねじとします。
 - 2) 空気封入圧力をご指示下さい。ご指示なき場合の空気封入圧力は0.4MPaです。
 - 3) 圧力計・空気封入バルブは付属しております。
 - 4) 出荷時の封入圧力は最大0.5 MPaです。0.5 MPaを超える場合は現地にて調整願います。
 - 5) 屋外仕様の場合、空気封入口部のプラグは樹脂キャップとなります。

注番 ORDER No.	三角法 THIRD ANGLE PROJECTION	尺度 SCALE 1/8	名称 NAME 密閉式膨張タンク
設計 DESIGNED	検図 CHECKED	担当 SECTION STAFF	家先 CUSTOMER
戸澤	山本真		型式 TYPE AFX-80NX
2017, 04, 28	2018, 01, 31		現場名 OBJECT
			備考 NOTE 0.8MPa (屋内仕様)

図番 FILE NAME	ホークス株式会社 HORKOS CORP													
	0	M	3	2	2	1	0	0	0	A	0	1	0	D