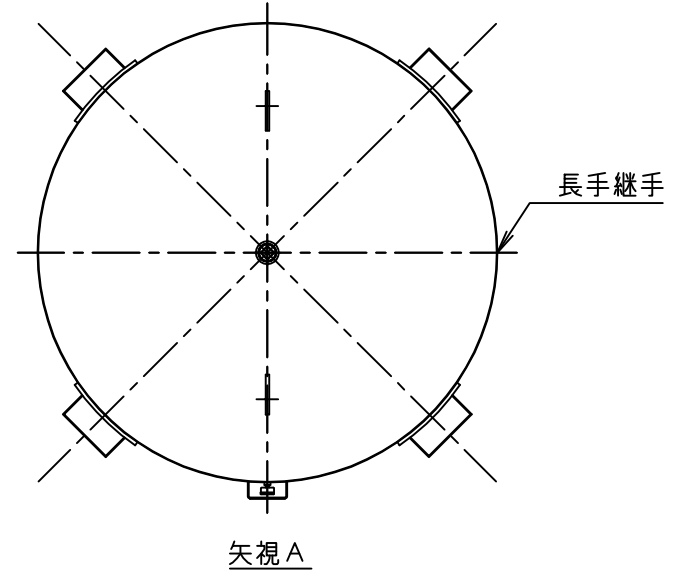
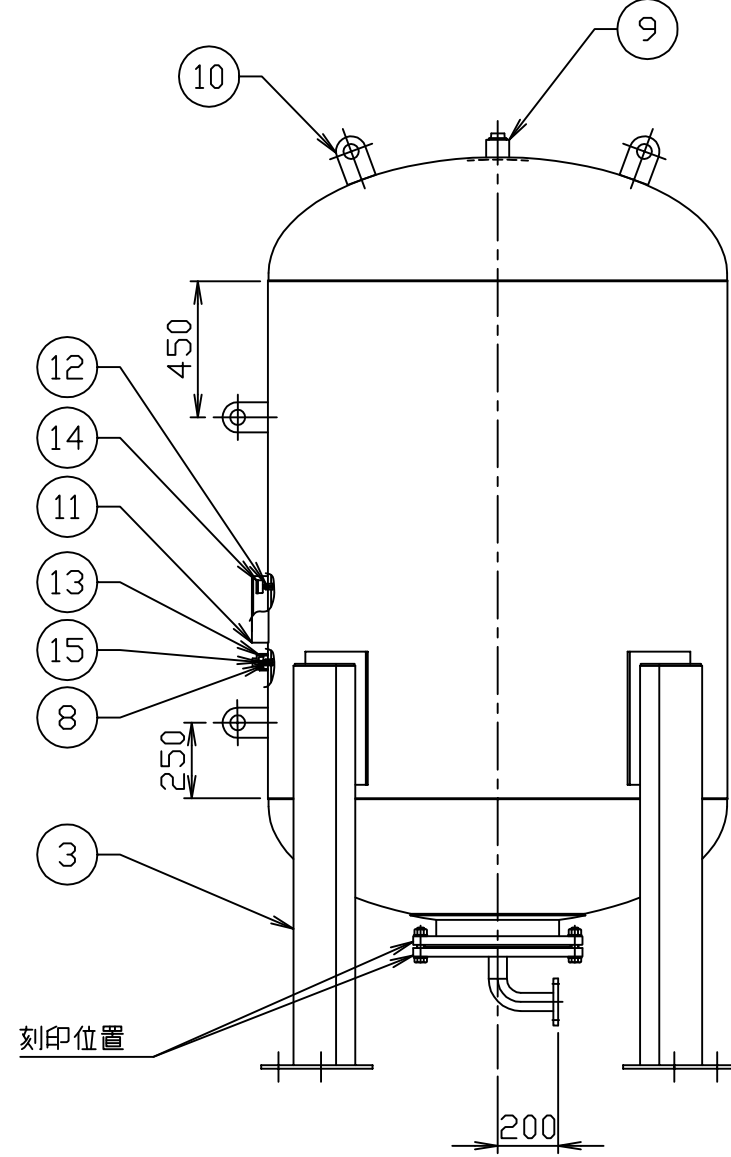
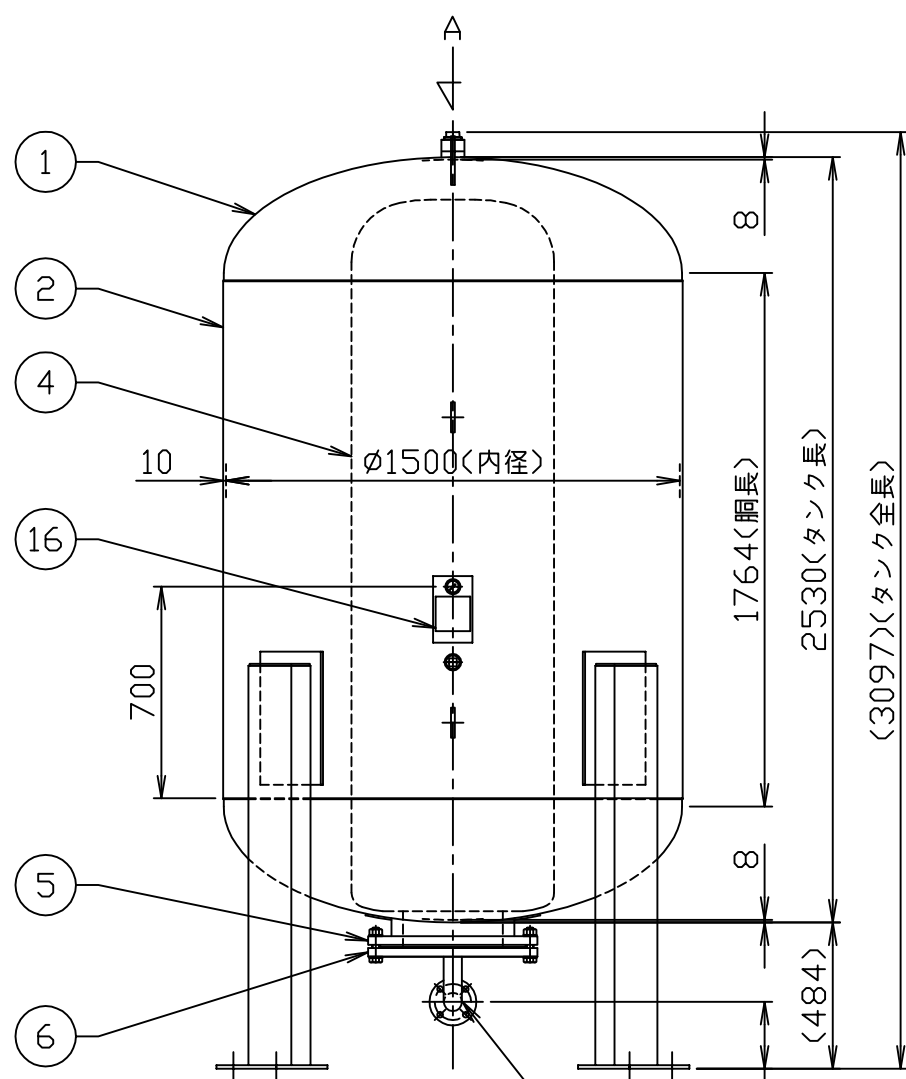
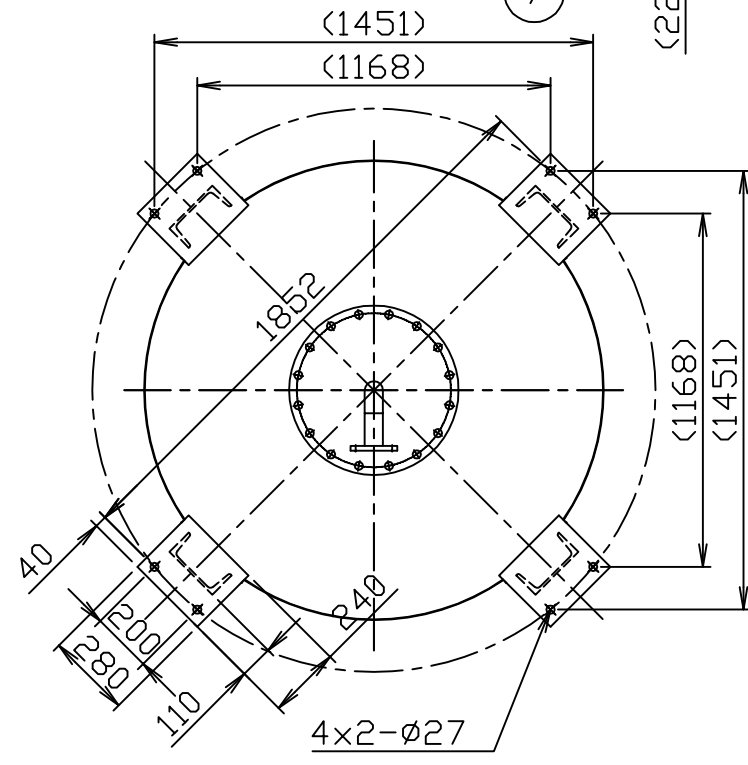


符号 MARK	訂正記録 REVISION RECORD	日付 DATE	署名 NAME
△			



アンカー埋込み長さ(ケミカル)
1.5G時 200mm M22

16	銘板	1	AL	t0.8
15	エアバルブ	1	-	1/8"-NPT
14	圧力計	1	-	
13	空気封入口カバーソケット(プラグ付)	1	SUS304	40A(RP)
12	圧力計ロケット	1	SUS304	1/8"-NPT
11	銘板座	1	SUS304	t3.0
10	吊金具	4	SS400	t12.0
9	ブラダー固定ロケット(プラグ付)	1	SUS304	50A(RC)
8	空気封入口ソケット	1	SUS304	1/8"-NPT
7	配管接続口フランジ (JIS B 2220)	1	SUSF304	50A(10K)
6	ブラダー取付口蓋フランジ (JIS B 2220)	1	SS400	400A(10K)
5	ブラダー取付口フランジ (JIS B 2220)	1	SUSF304	400A(10K)
4	ブラダー	1	IIR	
3	脚	4	SS400	C200×90×8
2	胴板	1	SUS304	t10.0
1	正半精円型鏡板(ED)	2	SUS304	φ1500-t8.0
品番 No.	部品名称 PARTS NAME	個数 QTY	材質 MATERIAL	備考 NOTE



- 注記
- 1) ネジ部は特記以外すべて管用平行ねじとします。
 - 2) SS部は錆止め塗装後シルバー塗装とします。
 - 3) 空気封入圧力をご指示下さい。
ご指示なき場合の空気封入圧力は0.4MPaです。
 - 4) 圧力計・空気封入バルブは付属しております。
 - 5) 出荷時の封入圧力は最大0.5 MPaです。
0.5 MPaを超える場合は現地にて調整願います。

仕様

内容積	4.01	m ³
規格	第二種圧力容器	
最大吸収容量	3.2	m ³
最高使用圧力	0.800	MPa
水圧試験圧力	1.27	MPa
空気封入圧力		MPa
最高使用温度	95	℃
質量	1360	Kg

注文 ORDER No.	設計 DESIGNED	検図 CHECKED	担当 SECTION STAFF	三角法 THIRD ANGLE PROJECTION	尺度 SCALE 1/25	名称 NAME 密閉式膨張タンク
戸澤	山本真			客先 CUSTOMER		型式 TYPE AFU-4000NX 個数 QTY
2017, 05, 23	2018, 01, 31			現場名 OBJECT		備考 NOTE 0.8MPa (屋内仕様)
ホークス株式会社 HORKOS CORP.				図番 FILE NAME	0 M 3 8 6 5 0 0 0 A 0 1 0 C	