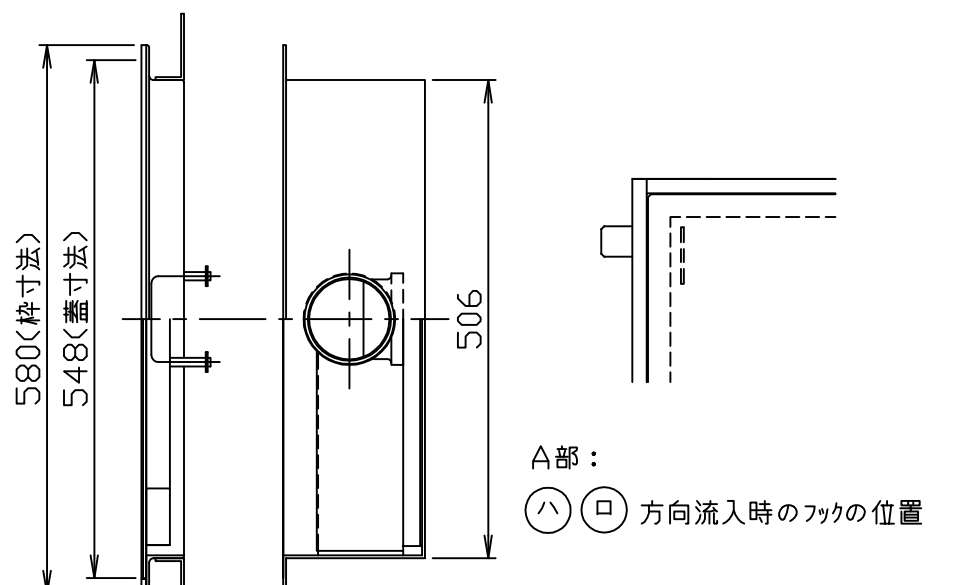
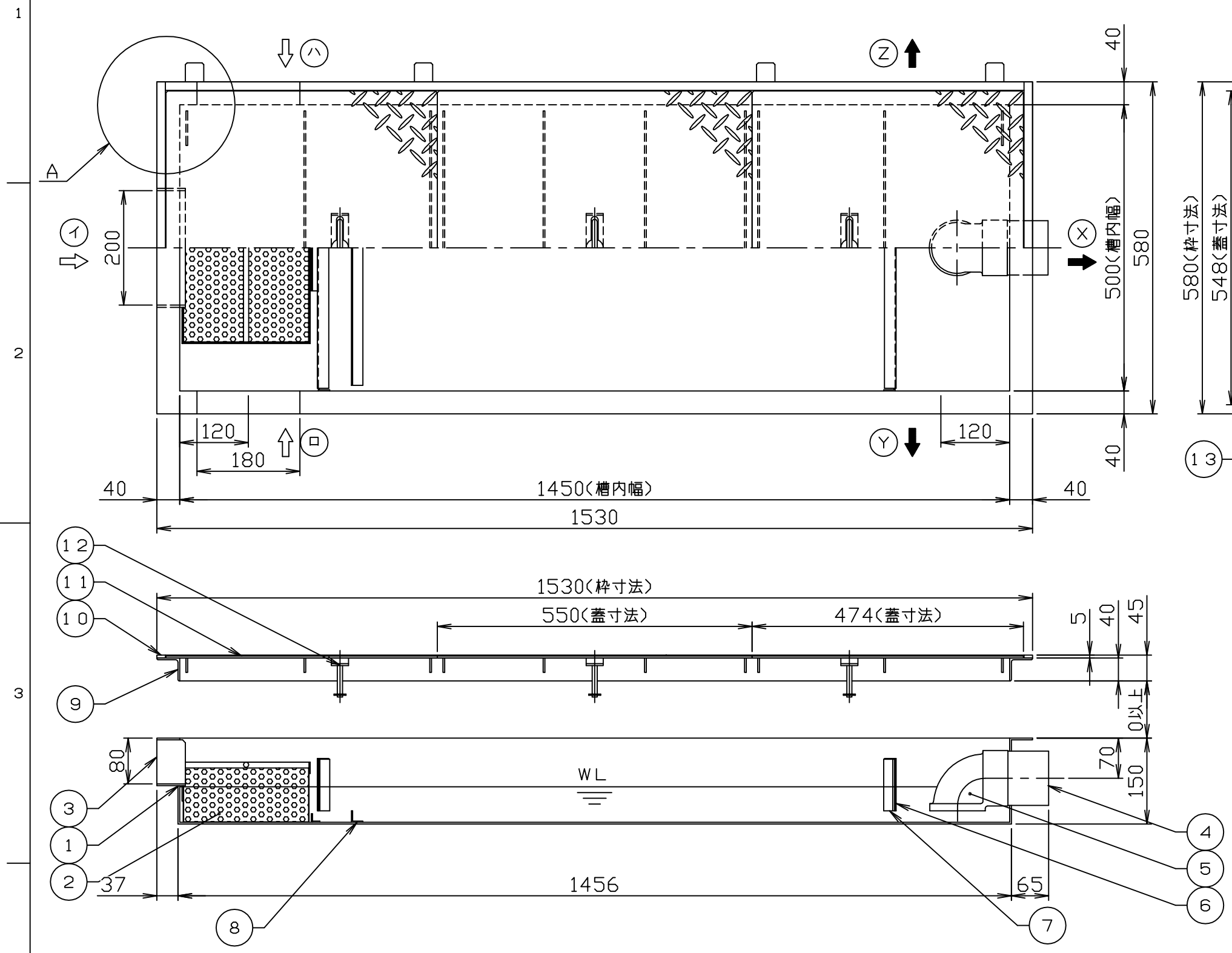


符号 MARK	訂正記録 REVISION RECORD	日付 DATE	署名 NAME
△			



- 注) 1. 図中の『イロハ』は流入方向  
『XYZ』は流出方向を示します。  
ご注文の際は流入・流出方向をご指示下さい。
2. 鋼板製マンホール蓋は、防錆塗装とします。  
ステンレス蓋マンホール蓋は、酸洗い仕上げとします。
3. バスケット寸法：325 x 220 x 105

15				
14				
13	フック	8	SS400	FB32x3
12	マンホール取手	3	蓋と同様	φ9
11	マンホール蓋 (人荷重用)	3	表参照	表参照
10	目地	1組	SUS304	FB15x5
9	受け枠	1組	SUS304	L40x40x3
8	固定仕切板	1	SUS304	L20x20x2
7	ガイド	2組	SUS304	L20x20x2
6	可動仕切板	2	SUS304	t1.5
5	トラップ管	1	PVC	75
4	流出口ソケット	1	SUS304	80A(Rp)
3	流入側溝口	1	SUS304	t3.0
2	バスケット	1	SUS304	t0.8, φ4
1	本体	1	SUS304	t3.0
品番 No.	部品名称 PARTS NAME	個数 QTY	材質 MATERIAL	備考 NOTE

蓋仕様

材質	板厚 (mm)	質量 (kg)
鋼板製(SS)	3.2	24
ステンレス製(SUS)	3.5	26

許容流入流量：30.0 (L/min)  
標準阻集グリース量：9.4 (kg)  
本体質量：51 (kg)

注番 ORDER No.	三角法 THIRD ANGLE PROJECTION	尺度 SCALE 1/8	名称 NAME 超浅型グリース阻集器
設計 DESIGNED 小野	検図 CHECKED 松山	担当 SECTION STAFF	客先 CUSTOMER
現場名 OBJECT	型式 TYPE GSU-40EAU	個数 QTY 1	備考 NOTE
2008, 03, 22		2008, 03, 22	
HORKOS 株式会社 HORKOS CORP		図番 FILE NAME 01G1144000A010G	