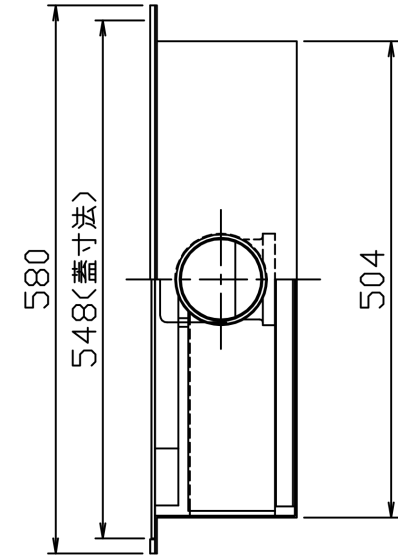
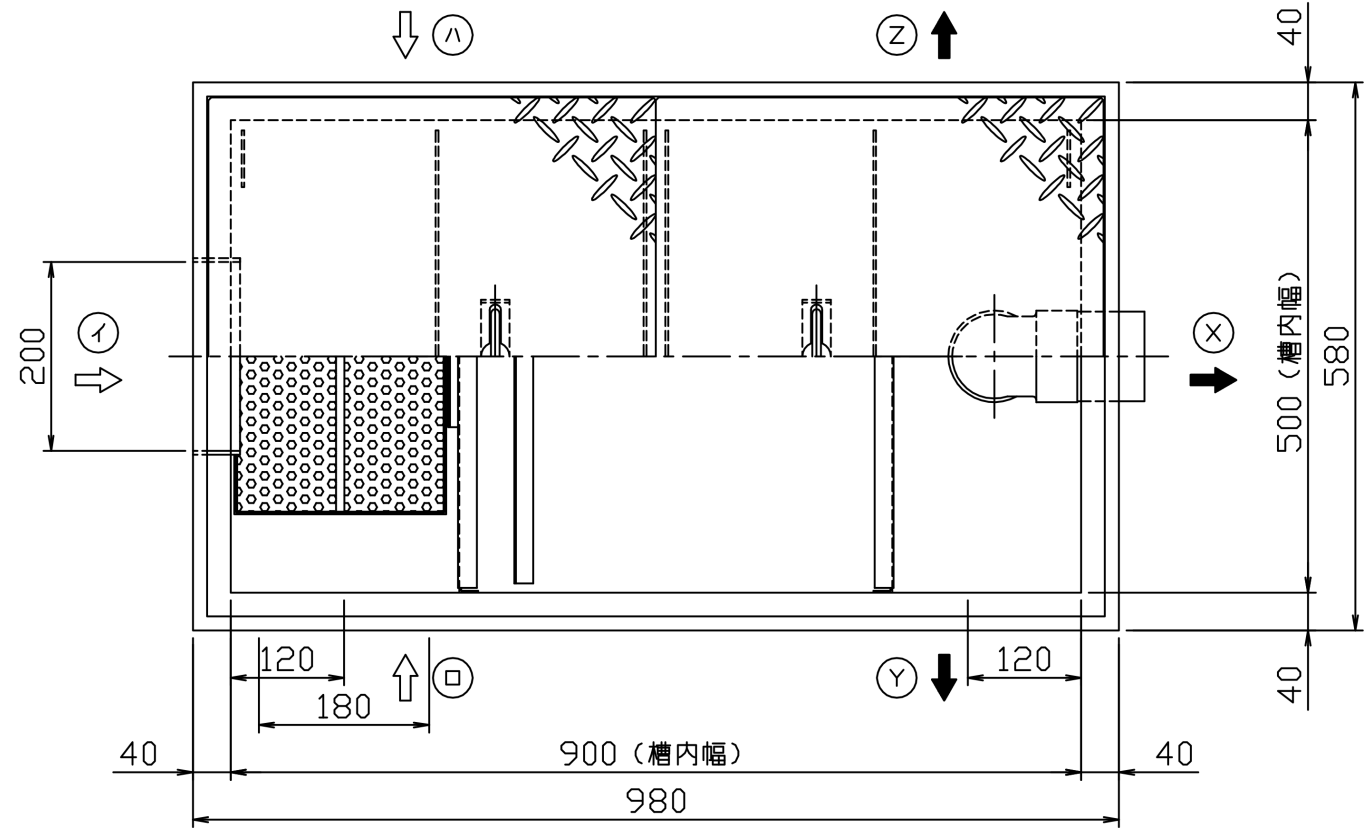
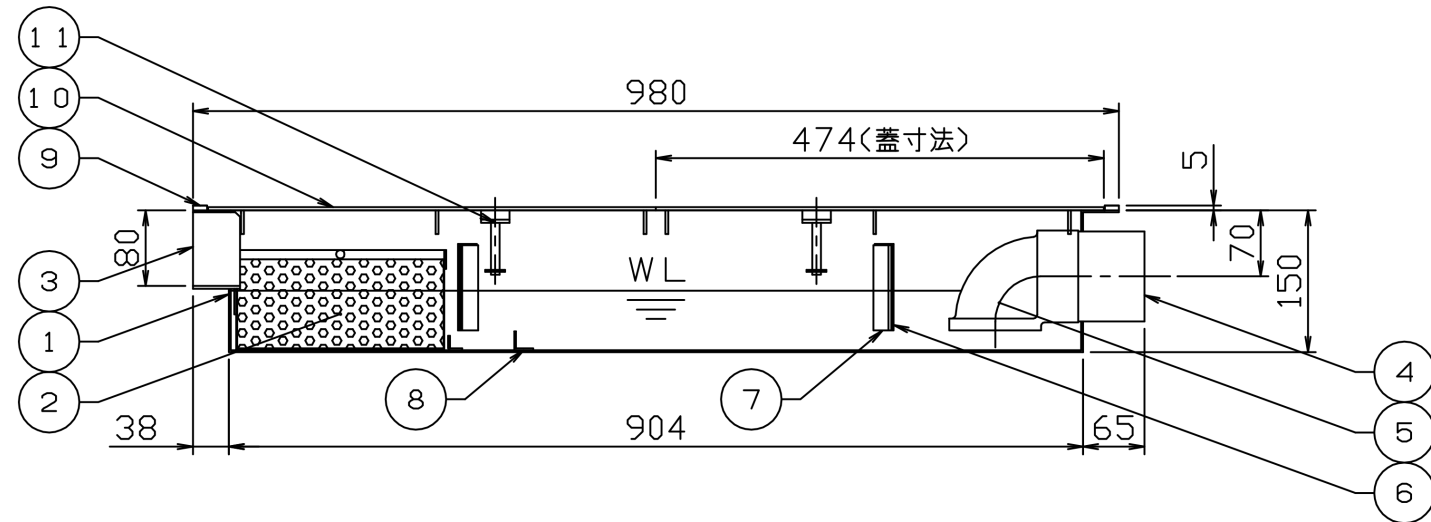


符号 MARK	訂正記録 REVISION RECORD	日付 DATE	署名 NAME
△			



- 注) 1. 図中の『イロハ』は流入方向
『XYZ』は流出方向を示します。
ご注文の際は流入・流出方向をご指示下さい。
2. 鋼板製マンホール蓋は、防錆塗装とします。
ステンレス製マンホール蓋は、酸洗い仕上げとします。
3. バスケット寸法: 325 x 220 x 105



蓋仕様		
材質	板厚 (mm)	質量 (Kg)
SS蓋 (鋼板)	3.2	16
SUS蓋 (ステンレス)	3.5	17

許容流入流量: 18.8 (L/min)
標準阻集グリース量: 5.9 (Kg)
本体質量: 22 (Kg)

11	マンホール取手	2	蓋と同様	φ9
10	マンホール蓋 (人荷重用)	2	表参照	表参照
9	目地	1組	SUS 304	FB15x5
8	固定仕切板	1	SUS 304	L20x20x2
7	ガイド	2組	SUS 304	L20x20x2
6	可動仕切板	2	SUS 304	t1.5
5	トラップ管	1	PVC	75A
4	流出口ソケット	1	SUS 304	80A (Rp)
3	流入側溝口	1	SUS 304	t3.0
2	バスケット	1	SUS 304	t0.8, φ4
1	本体	1	SUS 304	t2.0
品番 No.	部品名称 PARTS NAME	個数 QTY	材質 MATERIAL	備考 NOTE

注番 ORDER No.	三角法 THIRD ANGLE PROJECTION	尺度 SCALE 1/8	名称 NAME 超浅型グリース阻集器
設計 DESIGNED 小野	検図 CHECKED 松山	担当 SECTION STAFF	型式 TYPE GSU-25JEU 個数 QTY
2008, 03, 22	2008, 03, 22	現場名 OBJECT	備考 NOTE
ホーコス株式会社 HORKOS CORP.		図番 FILE NAME	0 G 1 0 4 2 0 0 0 A 0 1 0 E