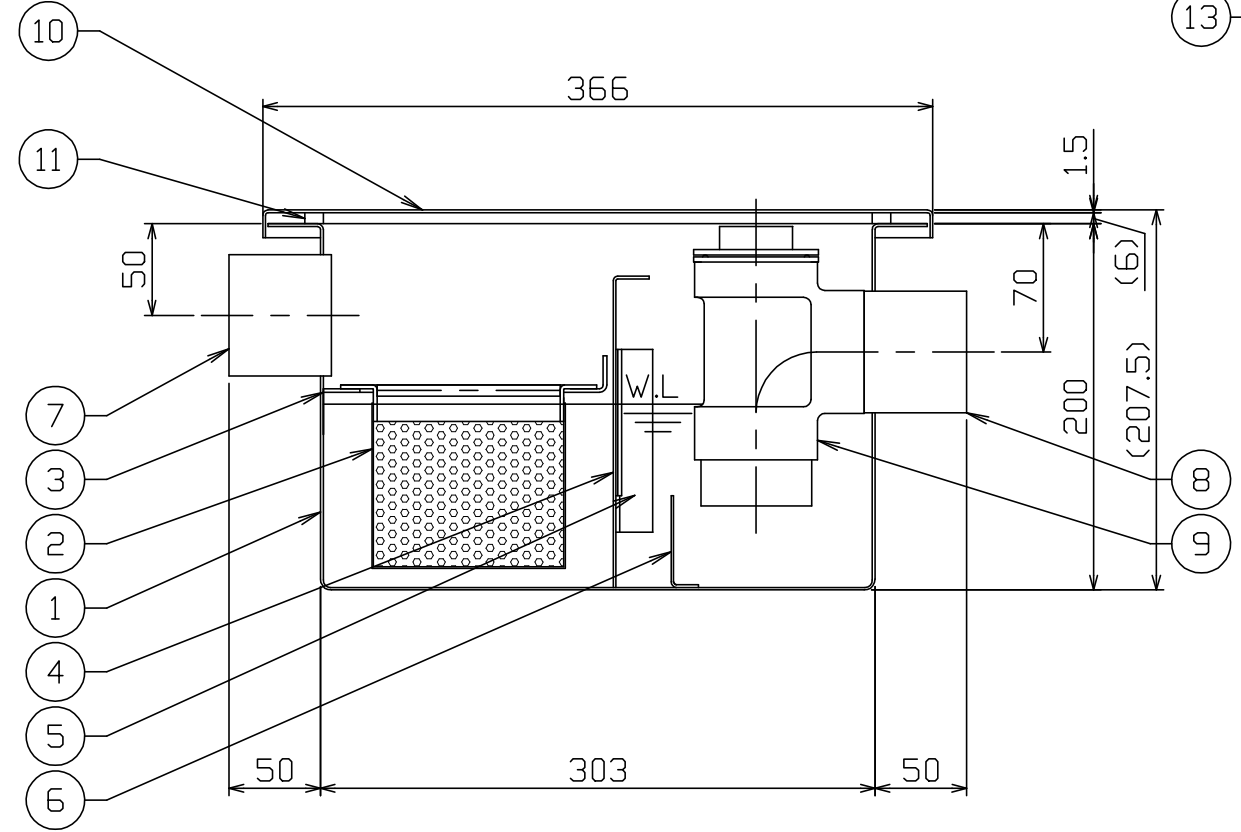
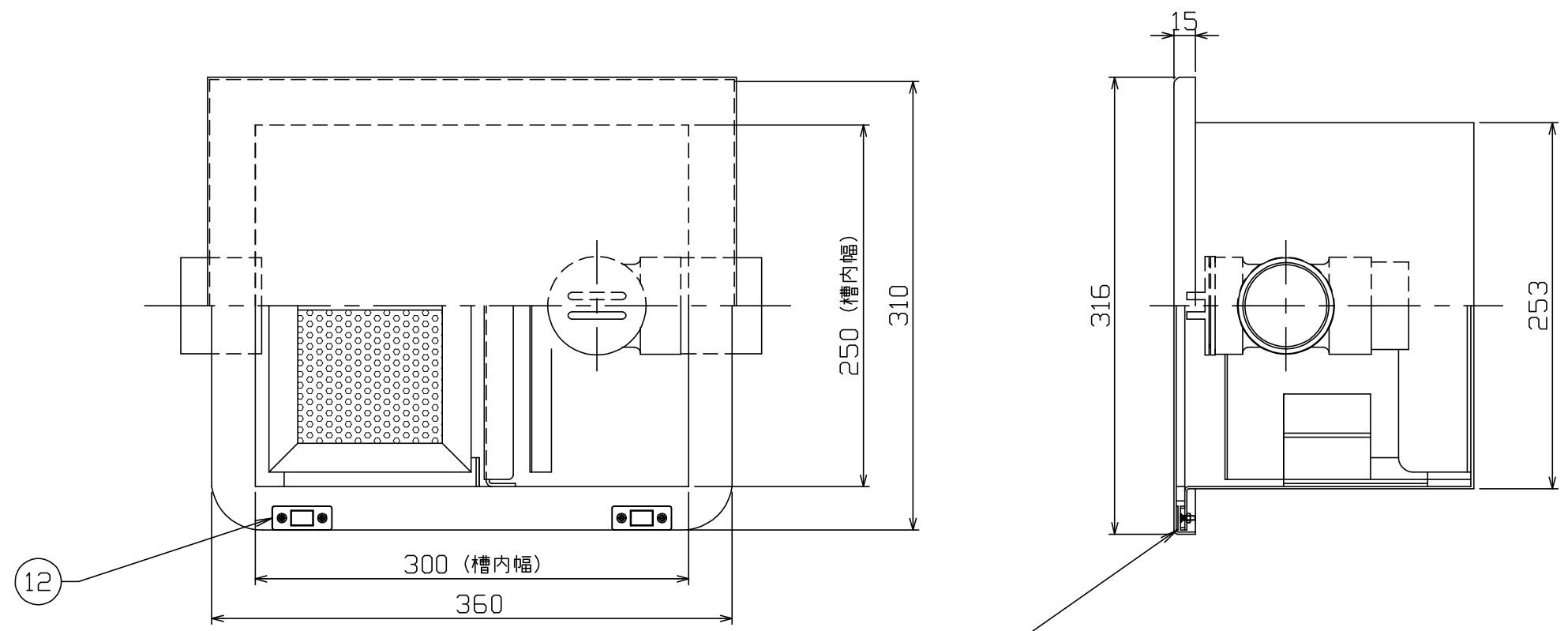


符号 MARK	訂正記録 REVISION RECORD	日付 DATE	署名 NAME
△			



許容流入流量：5.6(L/min)  
標準阻集ケリス量：1.8(Kg)  
本体重量：13(Kg)

- 注) 1.本体外面は2B仕上げとします。  
2.本体内面溶接部はシルバー塗装仕上げとし、  
外面溶接部は酸洗い仕上げとします。  
3.バスケット寸法：190×100×100

品番 No.	部品名称 PARTS NAME	個数 QTY	材質 MATERIAL	備考 NOTE
15				
14				
13	マグネット受け	4	SUS	
12	マグネット	4	SUS	
11	パッキン	1組	ポリウレタン	t6.0
10	蓋	1	SUS304	t1.5
9	トラップ管	1	PVC	50
8	流出口ソケット	1	SUS304	50A(Rp)
7	流入口ソケット	1	SUS304	50A(Rp)
6	固定仕切板	1	SUS304	t1.5
5	スライドガイド	1組	SUS304	L20×20×2
4	スライド板	1	SUS304	t1.5
3	バスケット受け	1組	SUS304	FB20×2
2	バスケット	1	SUS304	t0.8, φ4
1	本体	1	SUS304	t1.5

注番 ORDER No.	三角法 THIRD ANGLE PROJECTION	尺度 SCALE 1/4	名称 NAME 床置型グリース阻集器
設計 DESIGNED 藤田	検図 CHECKED 影久	担当 SECTION STAFF	型式 TYPE GS2-7HII
2020, 12, 14	2020, 12, 14		個数 QTY
現場名 OBJECT		備考 NOTE	
HORKOS 株式会社 HORKOS CORP		図番 FILE NAME 01H12150001010100	