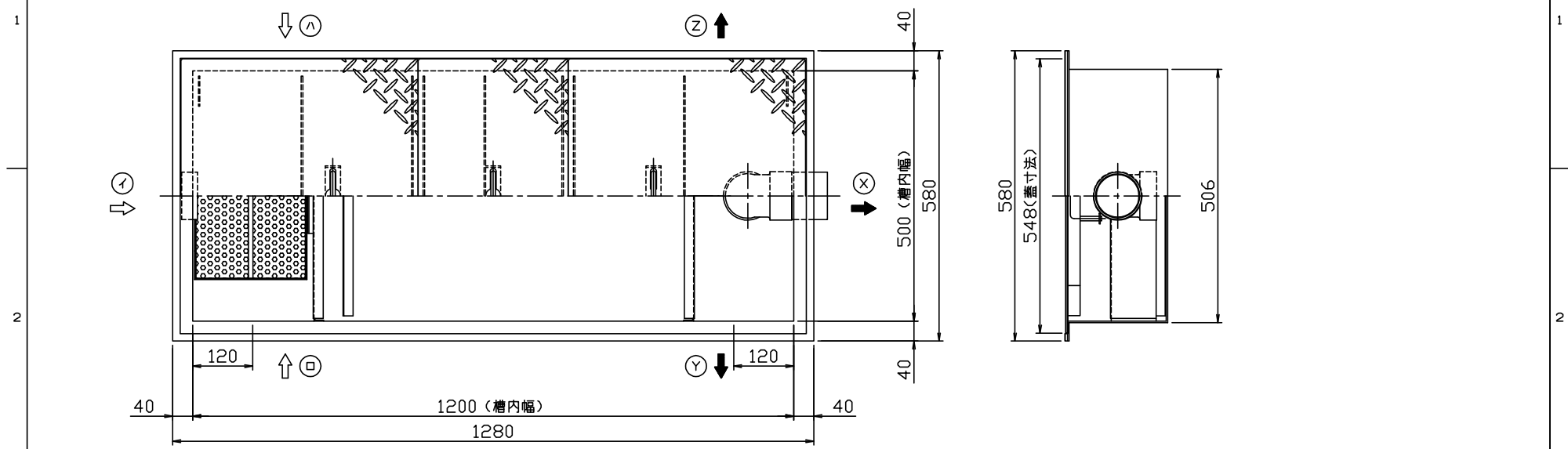
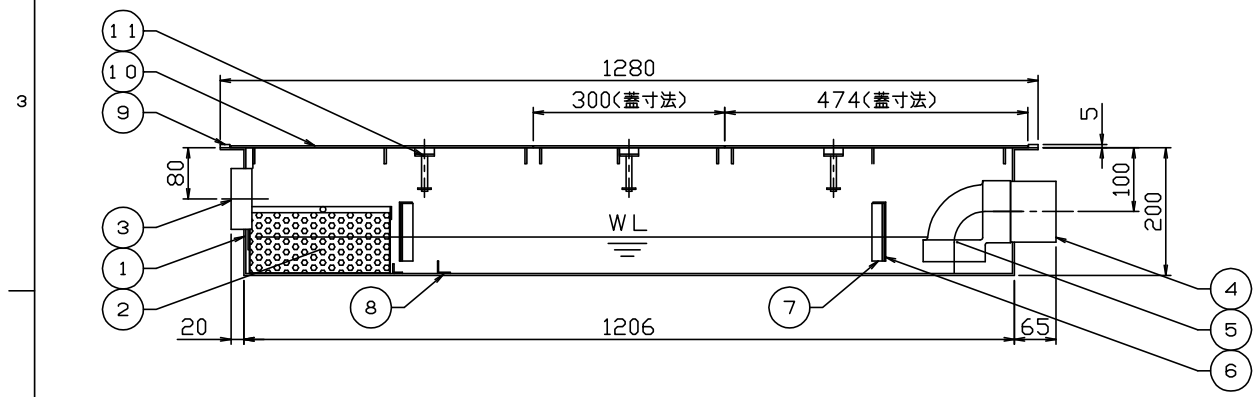


符号 MARK	訂正記録 REVISION RECORD	日付 DATE	署名 NAME
△			



- 注) 1. 図中の『イロハ』は流入方向  
『XYZ』は流出方向を示します。  
ご注文の際は流入・流出方向をご指示下さい。
2. 鋼板製マンホール蓋は、防錆塗装とします。  
ステンレス製マンホール蓋は、酸洗い仕上げとします。
3. バスケット寸法：325×220×105



11	マンホール取手	3	蓋と同等	φ9
10	マンホール蓋 (人荷重用)	3	表参照	表参照
9	目地	1組	SUS 304	FB15×5
8	固定仕切板	1	SUS 304	L20×20×2
7	ガイド	2組	SUS 304	L20×20×2
6	可動仕切板	2	SUS 304	t 1.5
5	トラップ管	1	PVC	75 A
4	流出ソケット	1	SUS 304	80A (Rp)
3	流入ソケット	1	SUS 304	80A (Rp)
2	バスケット	1	SUS 304	t0.8, φ4
1	本体	1	SUS 304	t 3.0

蓋仕様

材質	板厚 (mm)	質量 (Kg/枚)
SS蓋 (鋼板)	3.2	21
SUS蓋 (3774)	3.5	23

許容流入流量：26.3 (L/min)  
標準阻集グリース量：8.2 (Kg)  
本体質量：41 (Kg)

注番 ORDER No.	三角法 THIRD ANGLE PROJECTION	尺度 SCALE 1/8	名称 NAME 超浅型グリース阻集器
設計 DESIGNED 山本登	検図 CHECKED	担当 SECTION STAFF	型式 TYPE GSU-35JPU
現場名 OBJECT 2003, 12, 02	客先 CUSTOMER	現場名 OBJECT	備考 NOTE
<b>ホーコス株式会社</b> HORIKOS CORP.		図番 FILE NAME	0G2043000A010E