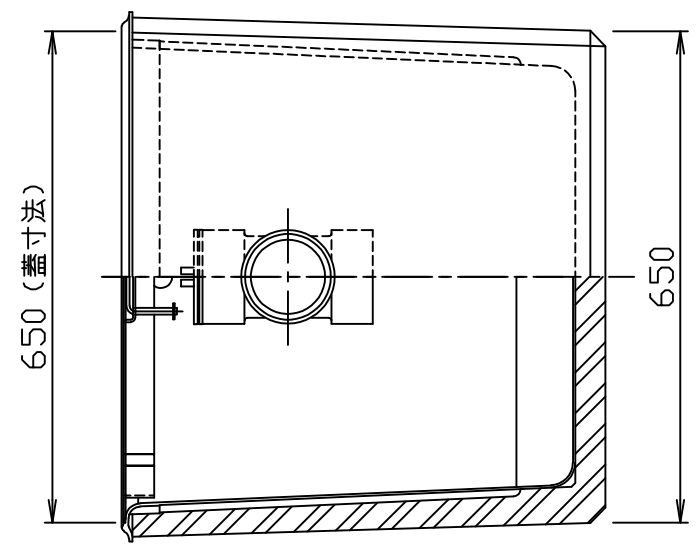
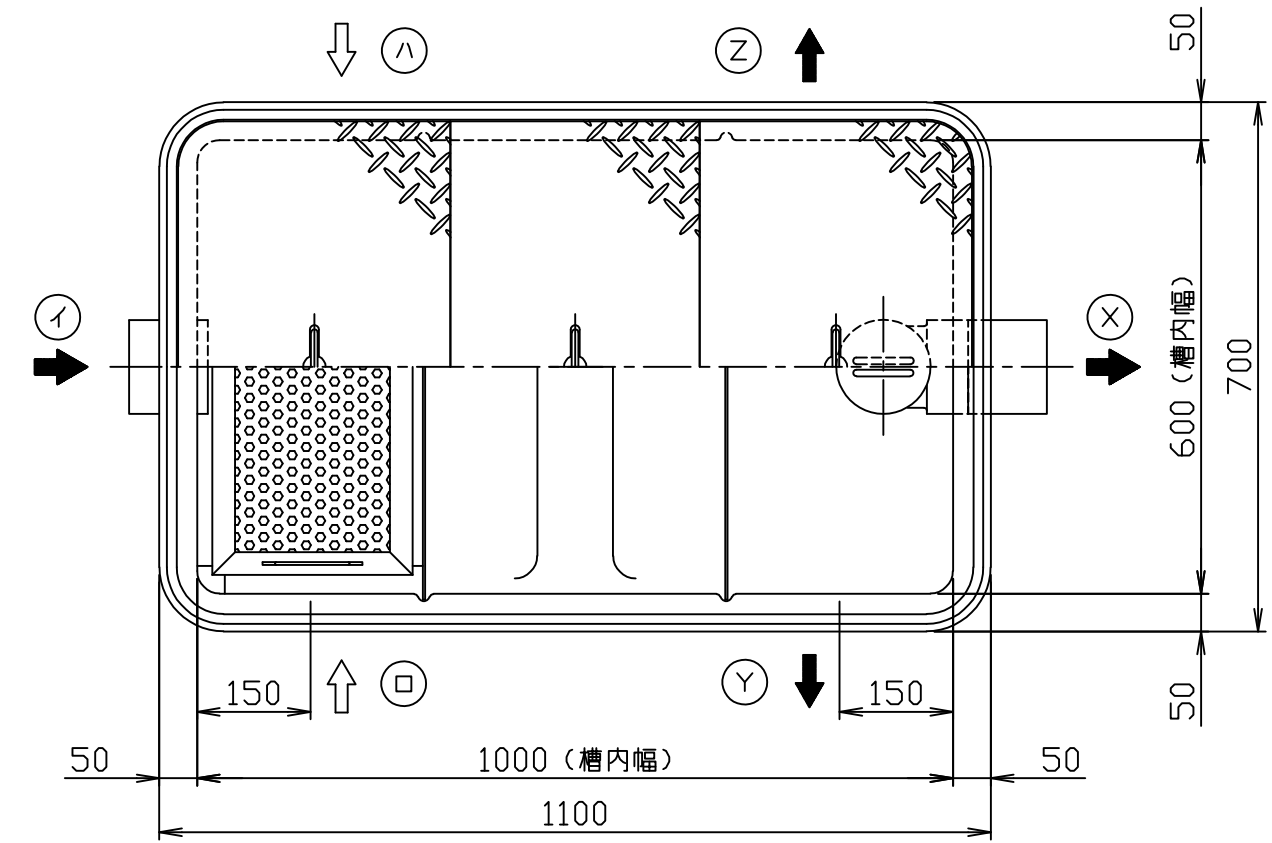


符号 MARK	訂正記録 REVISION RECORD	日付 DATE	署名 NAME
△			



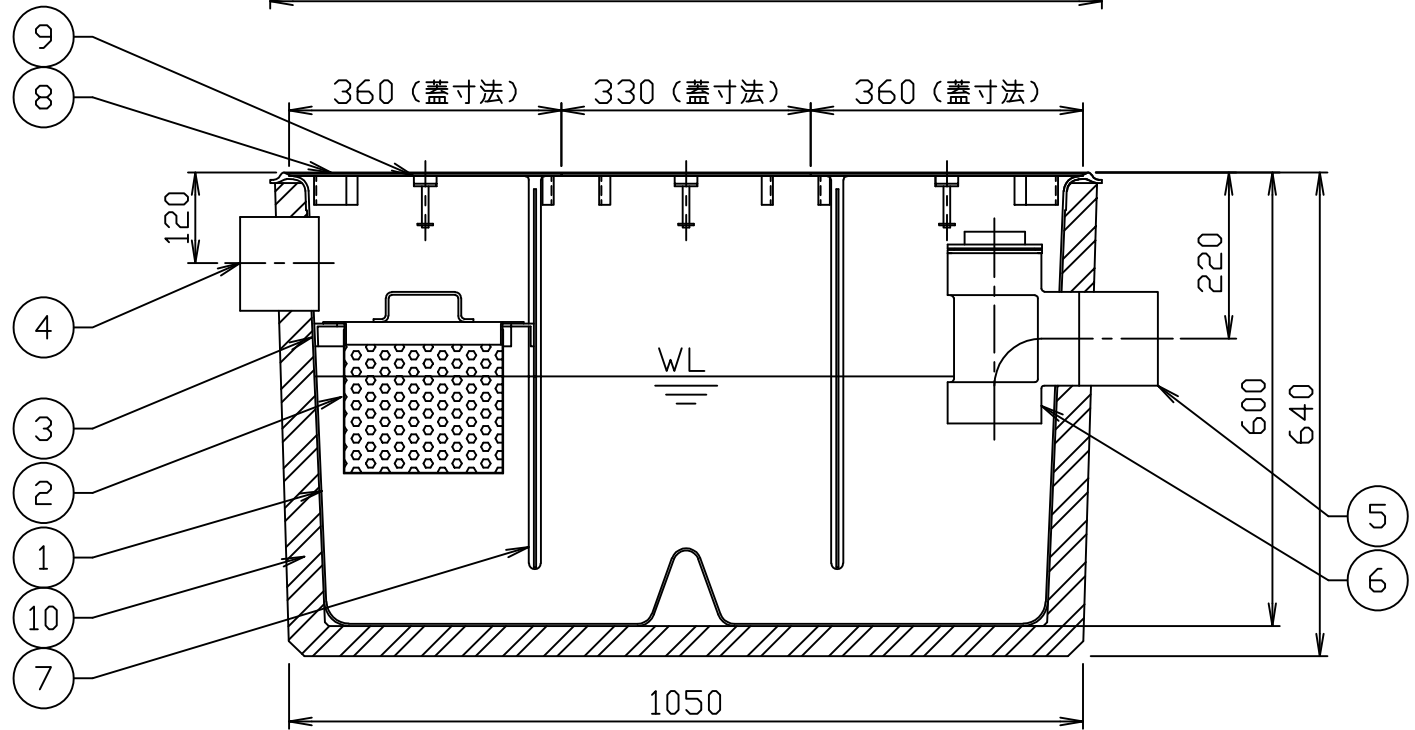
- 注) 1. 図中の『I』は流入方向、『X』は流出方向を示します。(標準) 流入『ロハ』、流出『YZ』へ変更も可能です。(オプション) ご注文の際は、流入・流出方向をご指示下さい。
2. バスケット寸法：490×205×200
3. 鋼板製マンホール蓋は、防錆塗装とします。ステンレス製マンホール蓋は、酸洗い仕上げとします。

蓋仕様

材質	板厚 (mm)	質量 (kg)
鋼板製 (SS)	3.2	20
ステンレス製 (SUS)	3.5	22

許容流入流量：135.0 (L/min)
標準阻集グリース量：42.5 (kg)
本体質量：148 (kg)

15				
14				
13				
12				
11				
10	補強	1式	レジコン	
9	マンホール取手	3	蓋と同様	φ9.0
8	マンホール蓋 (人荷重用)	3	表参照	表参照
7	可動仕切板	2	FRP	t3
6	トラップ管	1	PVC	100
5	流出ロケット	1	PVC	100
4	流入ロケット	1	PVC	100
3	バスケット受け	1組	PVC	L30×30×4
2	バスケット (パンチング)	1	SUS304	t0.8 φ4
1	本体	1	FRP	t4(t5)
品番 No.	部品名称 PARTS NAME	個数 QTY	材質 MATERIAL	備考 NOTE



注番 ORDER No.	三角法 THIRD ANGLE PROJECTION	尺度 SCALE 1/10	名称 NAME
設計 DESIGNED 松山	検図 CHECKED 大平	担当 SECTION STAFF	客先 CUSTOMER
2008, 1, 15	2008, 1, 15		現場名 OBJECT
型式 TYPE RGF-180P		個数 QTY	
備考 NOTE			
HORKOS 株式会社 HORKOS CORP		図番 FILE NAME	0 K 1 0 4 6 A 0 1 L 0 1 0 D