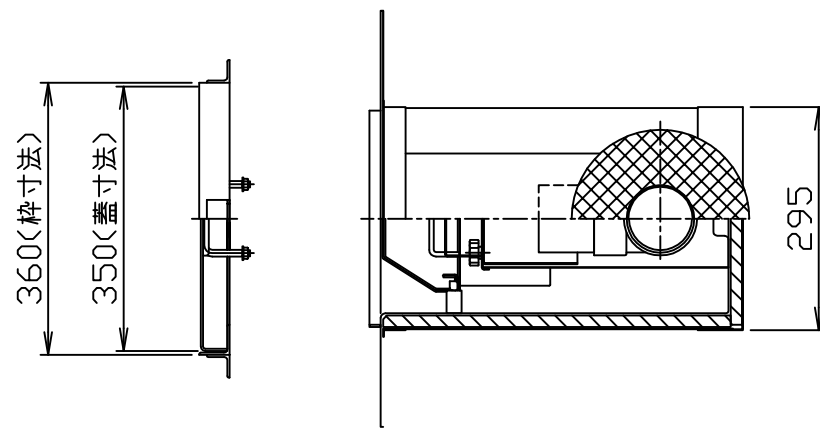
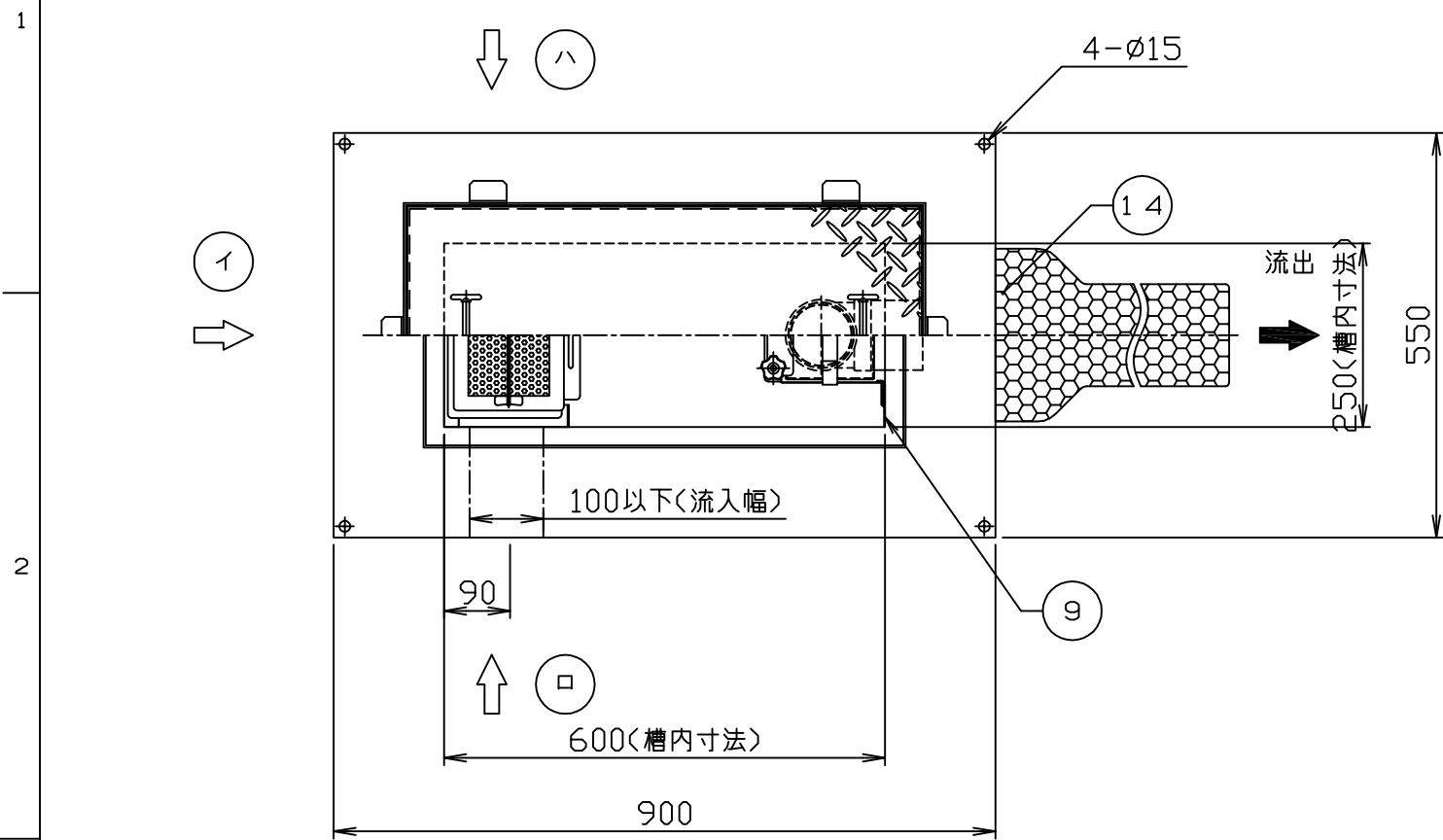
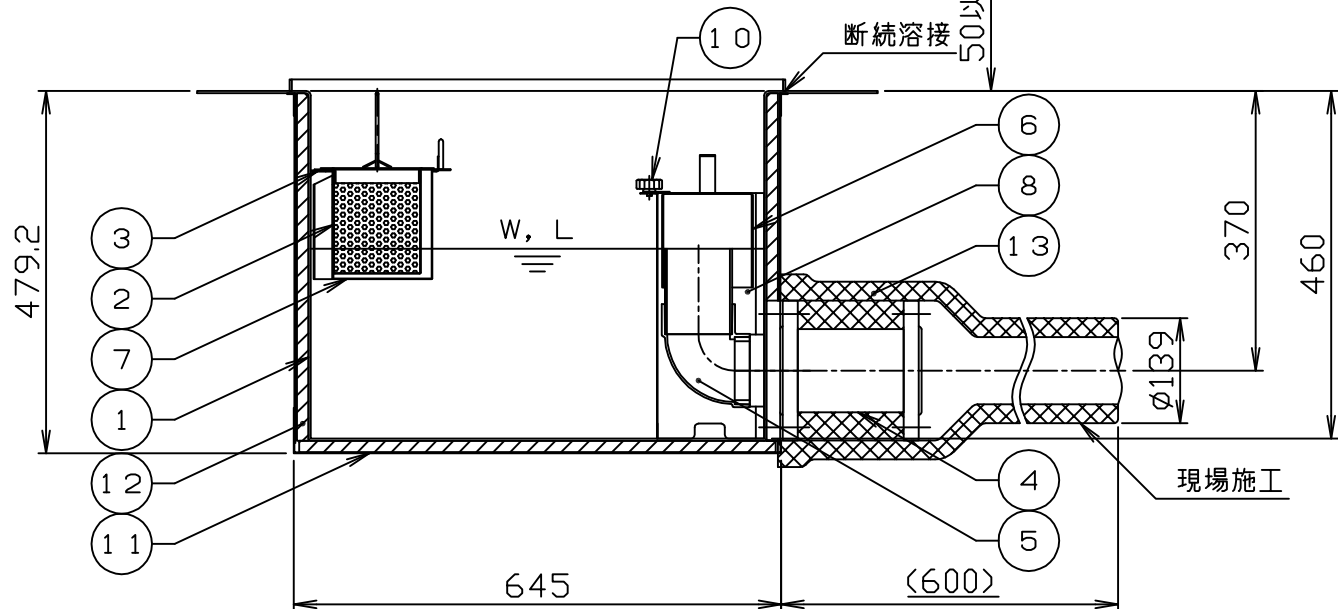
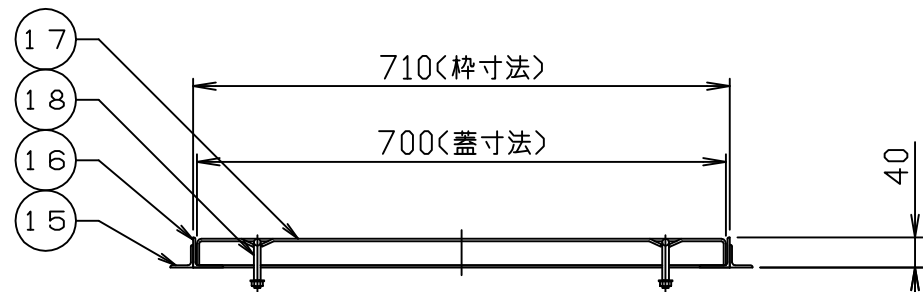


符号 MARK	訂正記録 REVISION RECORD	日付 DATE	署名 NAME
△			



- 注) 1. 図中の『イロハ』は流入方向を示します。
 ご注文の際は流入方向をご指示下さい。
 2. バスケット寸法：165×110×140
 3. ステンレス製マンホール蓋は、酸洗い仕上げとします。
 4. 蓋枠にかかる荷重は躯体で支える事とし、荷重に対して
 躯体強度は十分であると仮定しております。



許容流入流量：50.0 (L/min)
 標準阻集グリース量：16.6 (kg)
 本体質量：54 (kg)
 枠質量：5 (kg)
 蓋質量：8 (kg)

※日本阻集器工業会認定品
 (SHASE-S217規格による)
 ※国土交通大臣認定品
 認定番号：PS060FL-0463-2
 (防火区画貫通部の1時間遮炎性能)

18	マンホール取手	2	蓋と同等	φ9
17	マンホール蓋 (人荷重用)	1	SUS304	t3.0
16	受け枠	1組	SUS304	L40x40x3
15	フック	6	SS400	L30x30x3
14	金網	1	SUS304	
13	配管被覆材	1組	ポリイソシアネート	t25
12	本体被覆材	1組	ケイ酸カルシウム	t15
11	ケース	1組	SS400	t1.2
10	止め金具 (ナット+ノボルト)	2	SUS+タイロン	M6
9	ガイド	1組	SUS304	t1.5
8	仕切板B (可動式)	1	SUS304	t1.0
7	仕切板A (可動式)	1	SUS304	t1.0
6	封水キャップ	1	SUS304	t1.5
5	トラップ管	1	PVC	75
4	流出口フレキ	1	ゴム	80A(10K)
3	バスケット受	1組	SUS304	FB20xt2
2	バスケット	1	SUS304	t0.8、φ4
1	本体	1	SUS304	t3.0

注番 ORDER No.	三角法 THIRD ANGLE PROJECTION	尺度 SCALE 1/8	名称 NAME 遮炎型グリース阻集器 (側溝式)
設計 DESIGNED 影久	検図 CHECKED 山田大	担当 SECTION STAFF	型式 TYPE FS3-NX50ER
2020, 05, 18	2023, 03, 17		備考 NOTE
ホーコス株式会社 HOKOS CORP		図番 FILE NAME	01F21040000A1010B