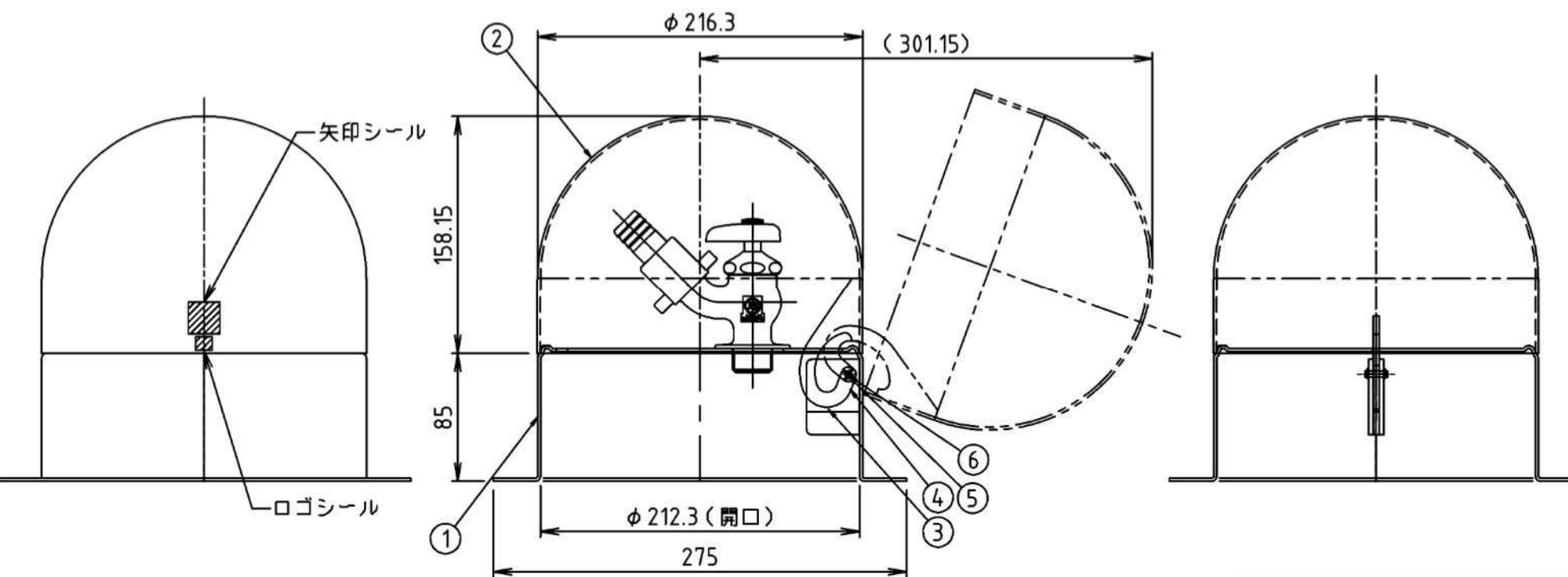
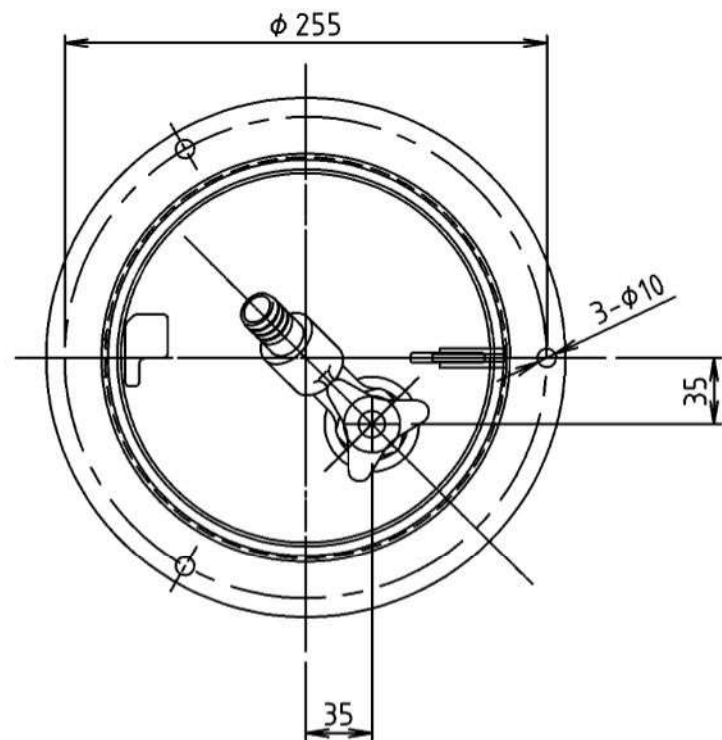


符号 MARK	訂正記録 REVISION RECORD	日付 DATE	署名 NAME
△			



仕様

表面仕上げ：ヘアライン

適用水栓：20A用

注) 水栓は付属していません。

鍵違いの場合、別途連絡が必要です。

15				
14				
13				
12				
11				
10				
9				
8				
7				
6	E型止め輪 (ミスミ)	2	SUS304	
5	ヒンジ	1	SUS304	φ4×14L
4	ガイド	2	SUS304	t 3.0
3	蝶番	1	SUS304	t 4.0
2	キャップ (ヘア絞り)	1	SUS304	母材 t 2.0
1	本体	1	SUS304	t 3.0
品番 No.	部品名称 PARTS NAME	個数 QTY	材質 MATERIAL	備考 NOTE

注番 ORDER No.	三角法 THIRD ANGLE PROJECTION	尺度 SCALE 1/4	名称 NAME 散水栓ボックス
設計 DESIGNED 岡本	検図 CHECKED 山本泰	担当 SECTION STAFF	型式 TYPE BS-2DH
2009.09.14	2010.09.02	現場名 OBJECT	備考 NOTE
<b>ホークス株式会社</b> HORKOS CORP.		図番 FILE NAME	0X6346B00A010E