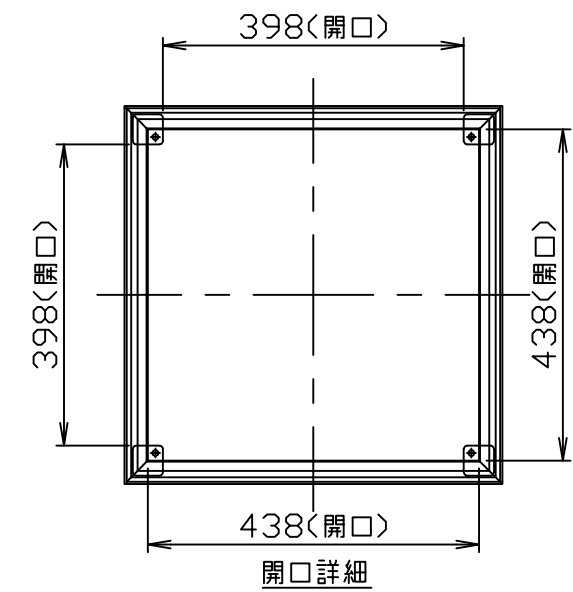
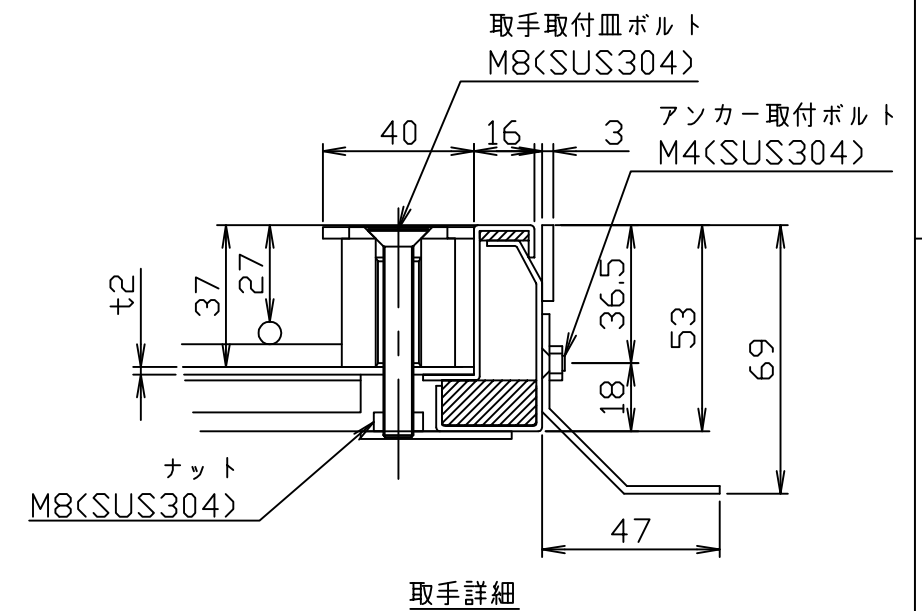
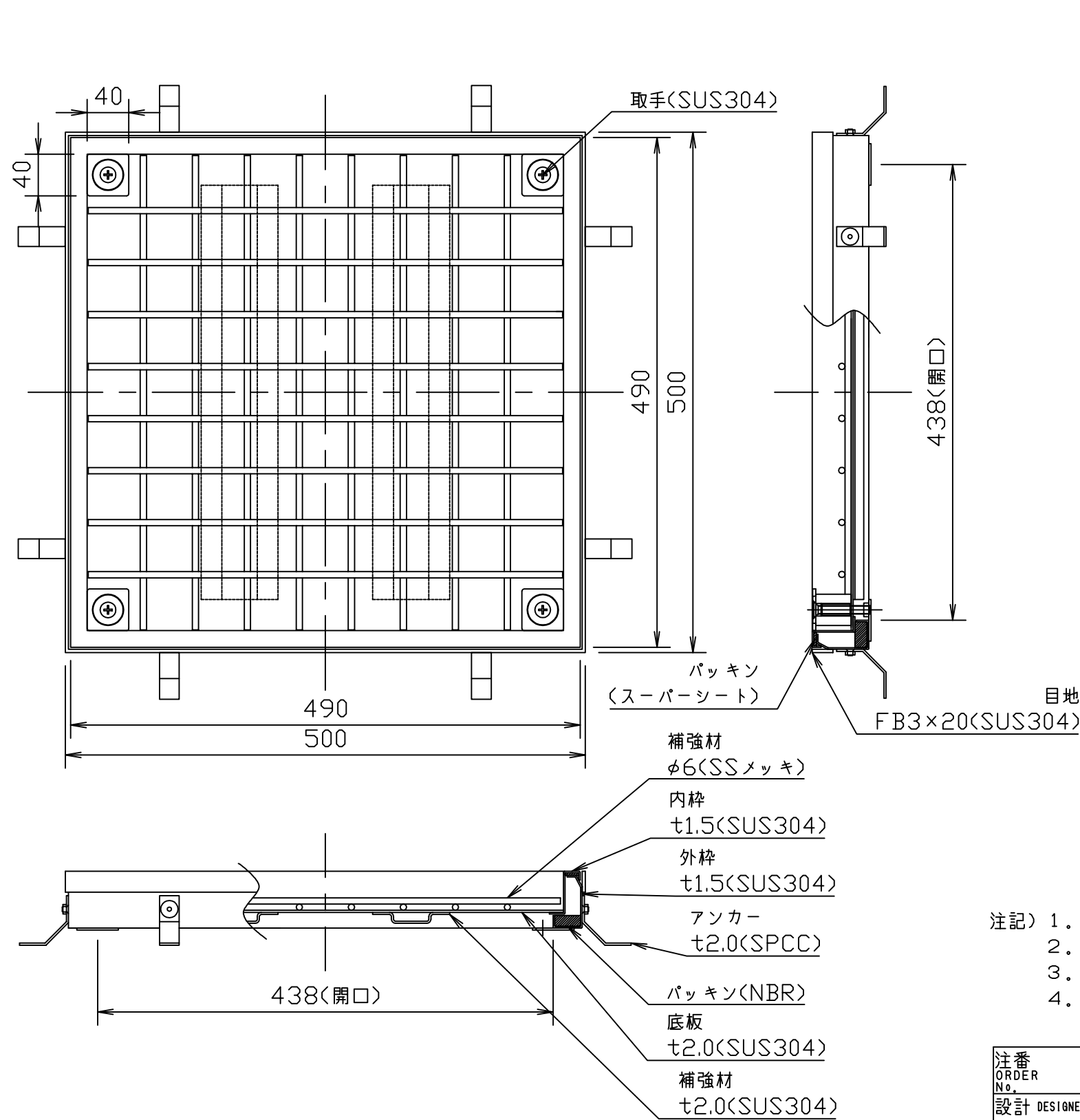


符号 MARK	訂正記録 REVISION RECORD	日付 DATE	署名 NAME
△			



- 注記) 1. 本製品は防水・防臭型です。
 2. モルタル用フロアハッチです。
 3. 取手の開閉は専用工具が必要です。(ハンドルの有無をご指示ください)
 4. 枠重量: 4.4kg
 蓋重量: 8.6kg

注番 ORDER No.	三角法 THIRD ANGLE PROJECTION	尺度 SCALE 1/5	名称 NAME ステンレス製フロアハッチ
設計 DESIGNED 山本大	検図 CHECKED 吉澤	担当 SECTION STAFF	型式 TYPE TS-4GM-500
2016, 08, 30	2023, 07, 06		個数 QTY
現場名 OBJECT			備考 NOTE T-2 荷重用
HORKOS 株式会社 HORKOS CORP		図番 FILE NAME	015613A010010C