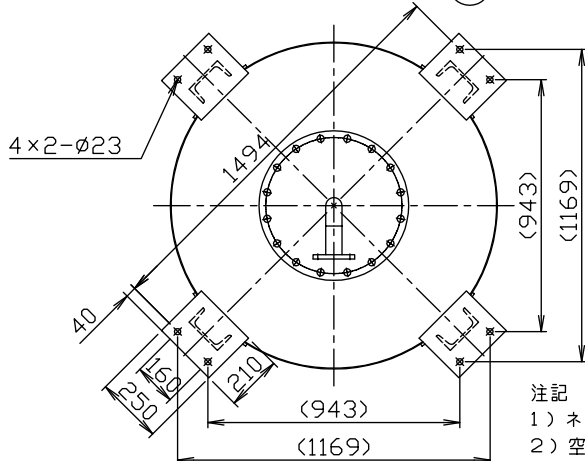
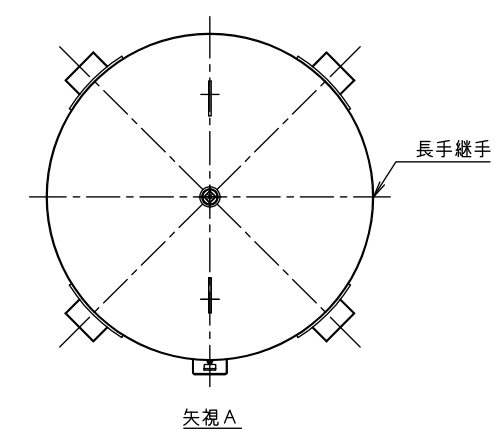
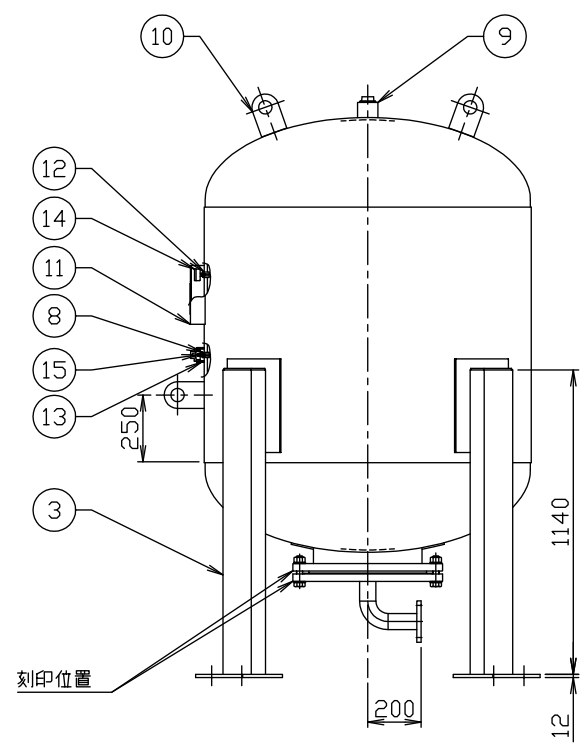
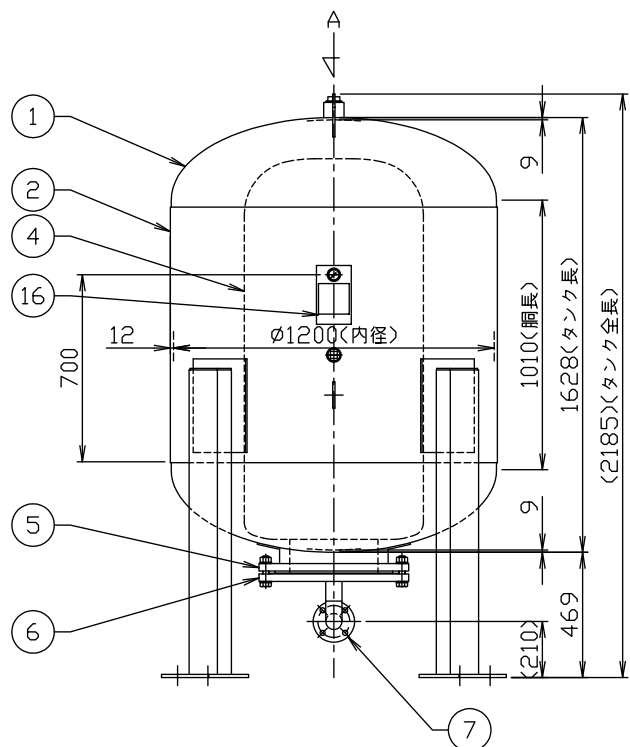


符号 MARK	訂正記録 REVISION RECORD	日付 DATE	署名 NAME
△			



アンカー埋込み長さ(ケミカル)
1.5G時 160mm M20

16	銘板	1	AL	t0.8
15	エアバルブ	1	-	1/8"-NPT
14	圧力計	1	-	
13	空気封入口カバーソケット(プラグ付)	1	SGP相当	40A(Rp)
12	圧力計ソケット	1	SUS304	1/8"-NPT
11	銘板座	1	SS400	t3.2
10	吊金具	3	SS400	t9.0
9	ブラダー固定ソケット(プラグ付)	1	S25C	50A(Rc)
8	空気封入口ソケット	1	SUS304	1/8"-NPT
7	配管接続口フランジ (JIS B 2220)	1	SUSF304	50A(10K)
6	ブラダー取付口蓋フランジ (JIS B 2220)	1	SS400	400A(10K)
5	ブラダー取付口フランジ (JIS B 2220)	1	SS400	400A(10K)
4	ブラダー	1	IIR	
3	脚	4	SS400	C150x75x9
2	胴板	1	SS400	t12.0
1	正半楕円型鏡板(ED)	2	SS400	φ1200-t9.0

仕様

内容積	1.60	m ³
規格	第二種圧力容器	
最大吸入容量	1.28	m ³
最高使用圧力	0.800	MPa
水圧試験圧力	1.20	MPa
空気封入圧力		MPa
最高使用温度	95	℃
塗装(外面のみ)	錆止め塗装(赤錆色)	
質量	860	Kg

注記

- 1) ネジ部は特記以外すべて管用平行ねじとします。
- 2) 空気封入圧力をご指示下さい。
ご指示なき場合の空気封入圧力は0.4MPaです。
- 3) 圧力計・空気封入バルブは付属しております。
- 4) 出荷時の封入圧力は最大0.5 MPaです。
0.5 MPaを超える場合は現地にて調整願います。
- 5) 屋外仕様の場合、空気封入口部のプラグは樹脂キャップとなります。

注番 ORDER No.	設計 DESIGNED	検図 CHECKED	担当 SECTION STAFF
	山本 真	戸澤	
	2018, 01, 31	2018, 01, 31	

三角法 THIRD ANGLE PROJECTION	尺数 SCALE	1/20	名称 NAME	密閉式膨張タンク
客先 CUSTOMER	型式 TYPE	AFX-1600NX		
現場名 OBJECT	備考 NOTE	0.8MPa (屋内仕様)		



図番 FILE NAME	0 M 3 2 3 2 0 0 0 A 0 1 0 C													
-----------------	-----------------------------	--	--	--	--	--	--	--	--	--	--	--	--	--