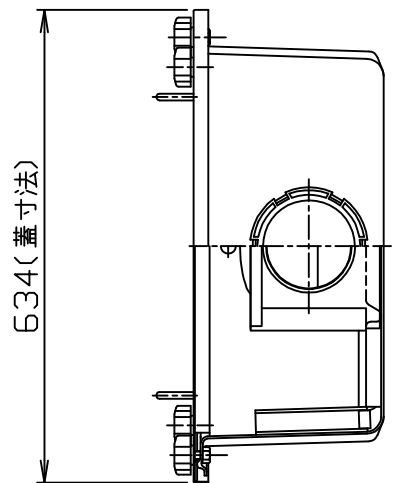
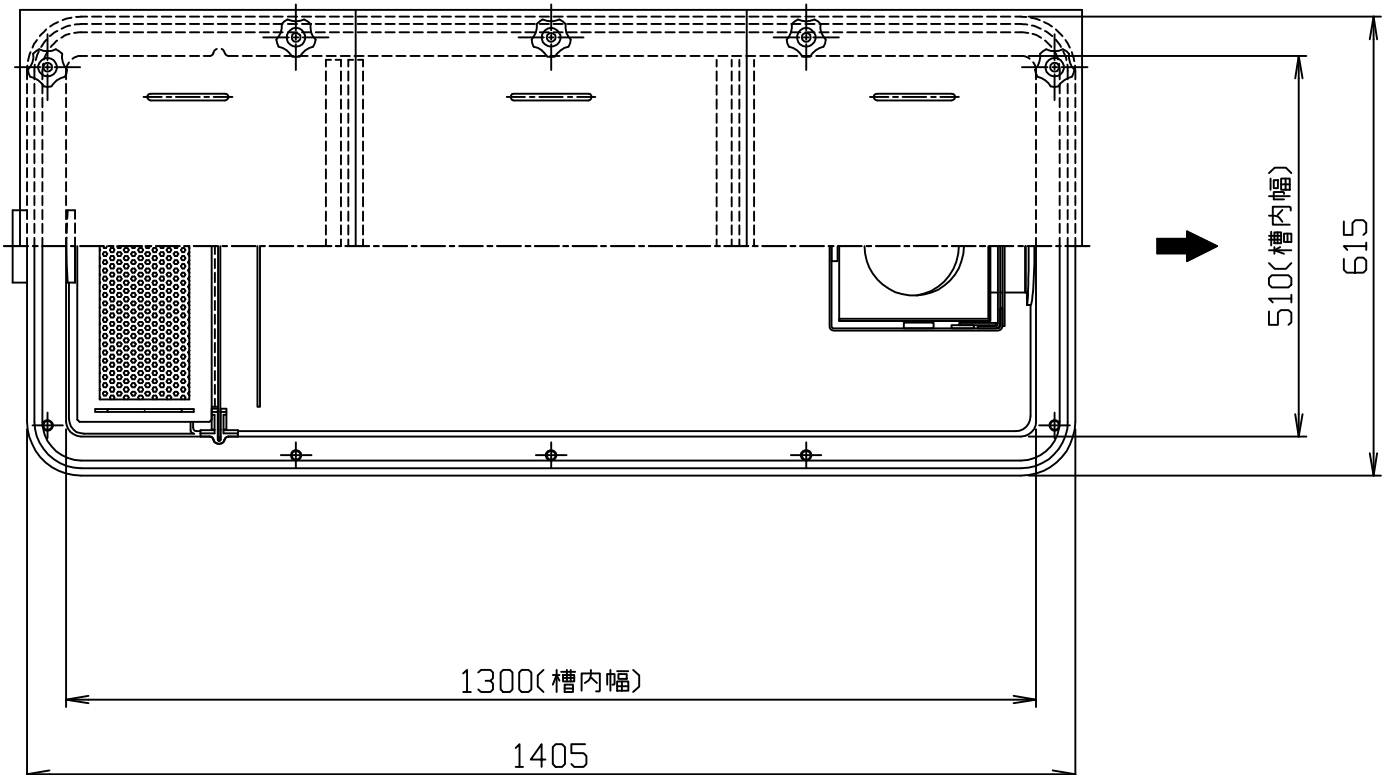
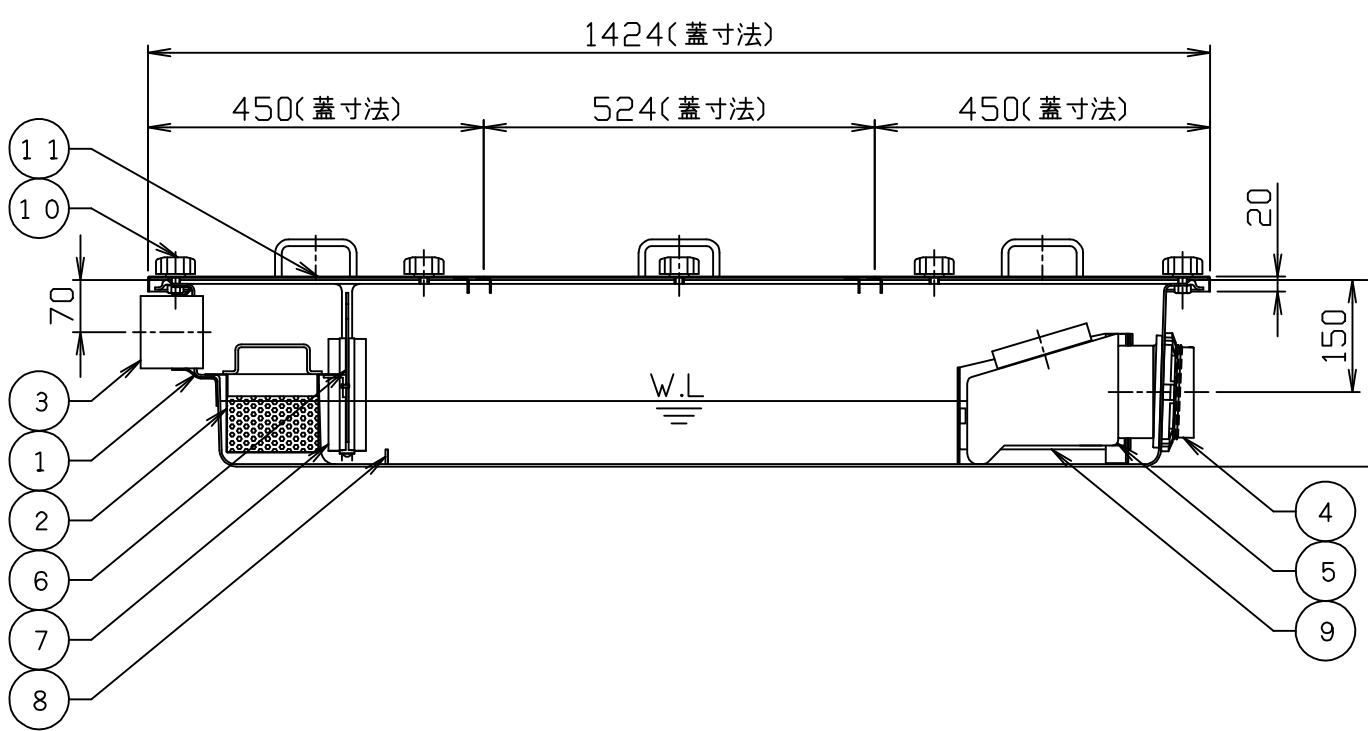


符号 MARK	訂正記録 REVISION RECORD	日付 DATE	署名 NAME
△			



注) 1. 蓋は、2B仕上げとします。
2. バスケット寸法：410×120×105



許容流入流量：74.0 (L/min)
標準阻集グリース量：24.5 (Kg)
本体質量：14 (Kg)
蓋質量：14 (Kg)

※日本阻集器工業会認定品
(SHASE-S217規格による)

15				
14				
13				
12				
11	花形ボルト	10	SUS304	M12
10	蓋	3	SUS304	t1.5
9	仕切板C (可動式)	1	PVC	t3.0
8	仕切板B (固定式)	1	FRP	t3.0
7	スライドガイド	1	PVC	
6	仕切板A (可動式)	1	FRP	t3.0
5	トラップ	1	PVC	100
4	流出口ソケット	1	PVC	100
3	流入口ソケット	1	PVC	75
2	バスケット	1	SUS304	t0.8、φ4
1	本体	1	FRP	t3以上
品番 No.	部品名称 PARTS NAME	個数 QTY	材質 MATERIAL	備考 NOTE

注番 ORDER No.	三角法 THIRD ANGLE PROJECTION	尺度 SCALE 1/10	名称 NAME 床置型グリース阻集器 (パイプ式)
設計 DESIGNED 影久	検図 CHECKED 佐藤太	担当 SECTION STAFF	型式 TYPE GFRA-N70F
2017, 09, 01	2017, 09, 01		個数 QTY
現場名 OBJECT		備考 NOTE	
ホーコス株式会社 HORKOS CORP		図番 FILE NAME	0G4603000A0100