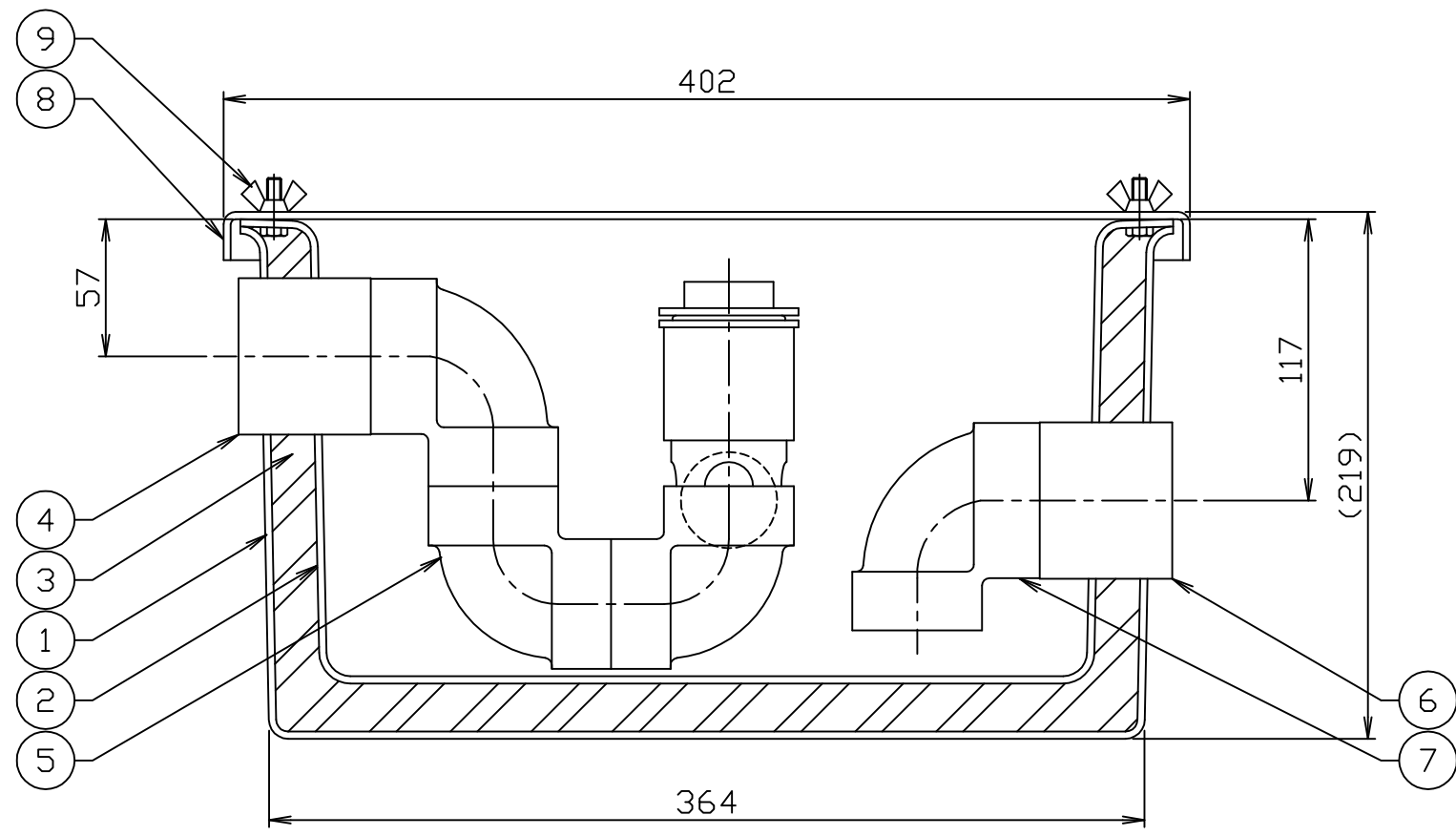
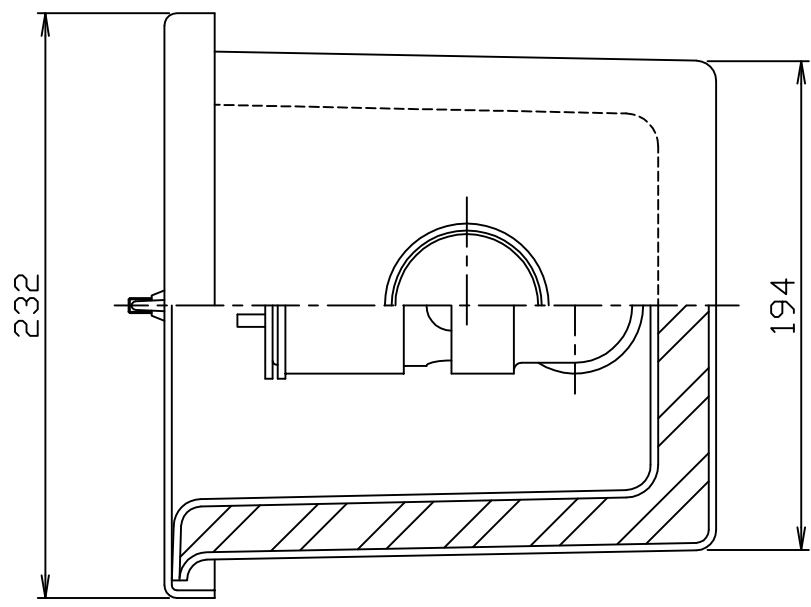
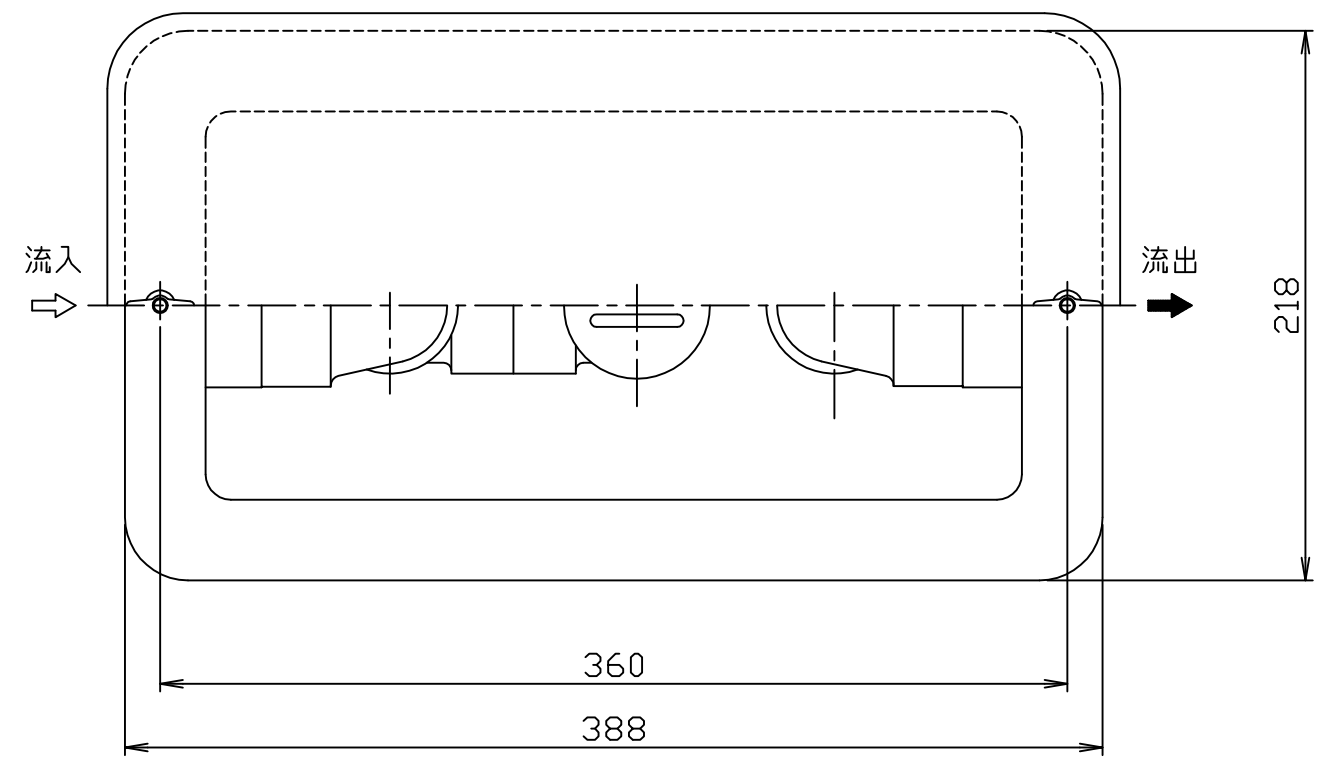



符号 MARK	訂正記録 REVISION RECORD	日付 DATE	署名 NAME
△			



15				
14				
13				
12				
11				
10				
9	蝶ナット	2	SUS304	M6
8	蓋	1	FRP	t3
7	トラップ管	1	PVC	50x40
6	流出口ソケット	1	PVC	50
5	逆止トラップ	1	PVC	
4	流入ソケット	1	PVC	50
3	保温材	1	ポリスチレン	
2	ケース	1	FRP	t3
1	本体	1	FRP	t3
品番 No.	部品名称 PARTS NAME	個数 QTY	材質 MATERIAL	備考 NOTE

注番 ORDER No.	三角法 THIRD ANGLE PROJECTION	尺度 SCALE 1/3	名称 NAME ドレントラップ [保温型]
設計 DESIGNED 大平	検図 CHECKED 山田	担当 SECTION STAFF	型式 TYPE HBT-50D
1998, 5, 7	2024, 11, 07		個数 QTY
現場名 OBJECT		備考 NOTE	


ホーコス株式会社
 HORKOS CORP

図番
 FILE NAME: H 1 0 1 2 A A 0 0 0 0 1 1 D

1
2
3
4

1
2
3
4

A

B

C

D

A

B

C

D