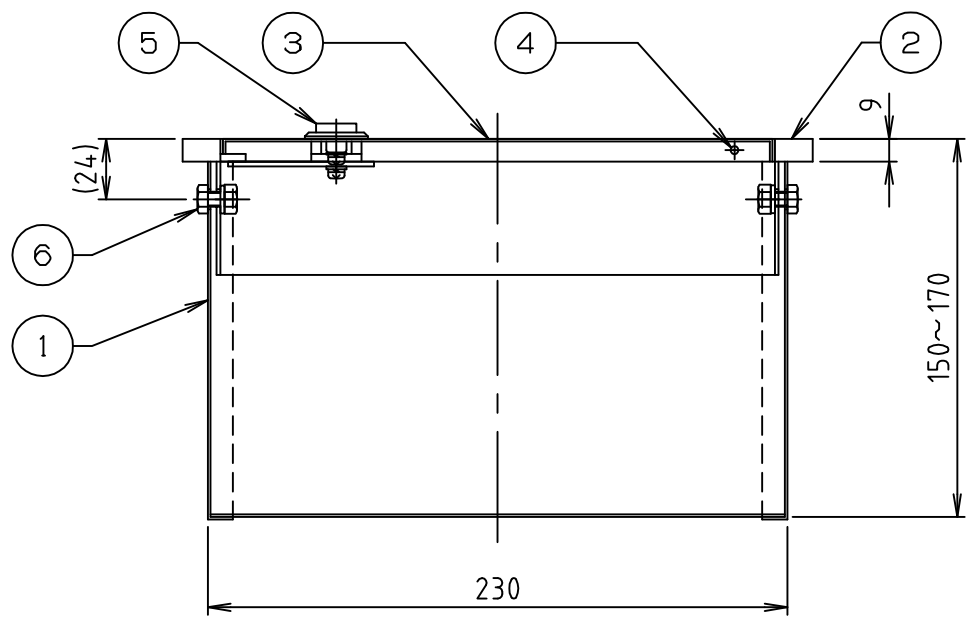
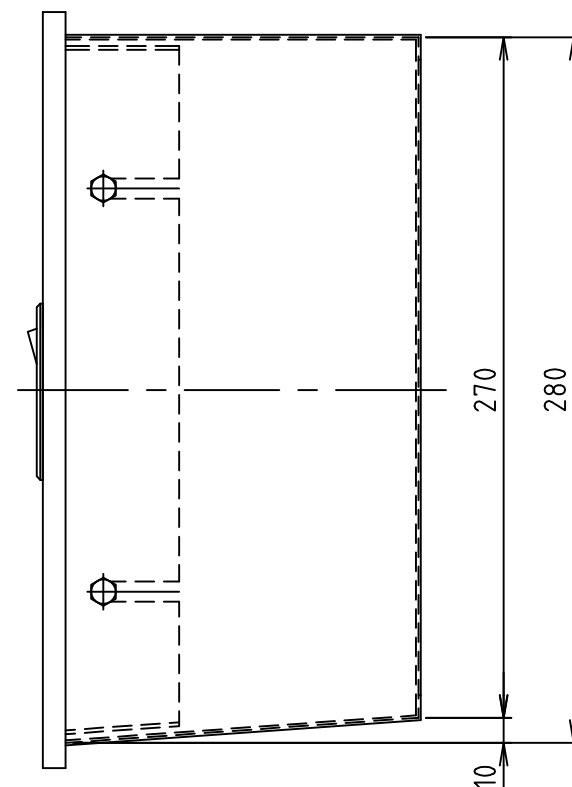
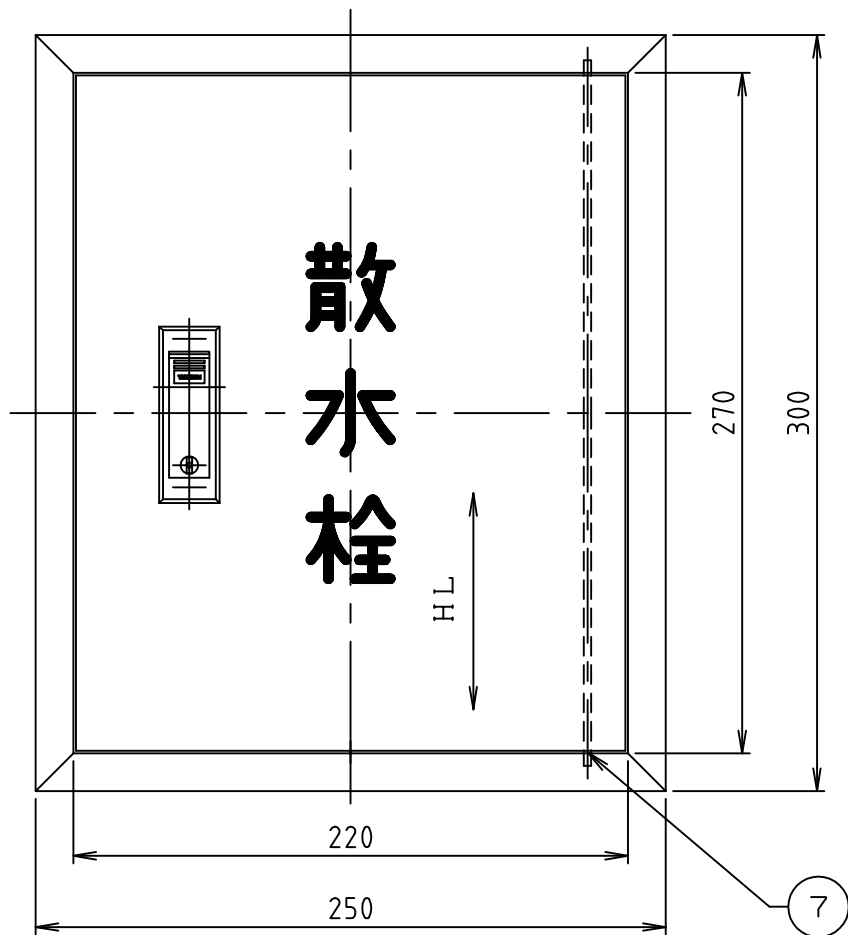


符号 MARK	訂正記録 REVISION RECORD	日付 DATE	署名 NAME
△			



重量 (kg) : 4.5  
適用散水栓 : 25A

注) 1. 壁面埋設としてご使用下さい。

15				
14				
13				
12				
11				
10				
9				
8				
7	ワッシャ	2	SUS304	
6	調整ボルト (溶接)・ナット・ワッシャ	4組	SUS304	M6
5	小型平面ハンドル A-250-4-1	1	ZDC	鍵付き
4	ピンジロッド	1	SUS304	φ3
3	蓋	1	SUS304	t 1.0
2	枠	1	SUS304	FB9X15
1	本体	1	SUS304	t 1.0
品番 No.	部品名称 PARTS NAME	個数 QTY	材質 MATERIAL	備考 NOTE

注番 ORDER No.	三角法 THIRD ANGLE PROJECTION	尺度 SCALE 1/3	名称 NAME 散水栓ボックス壁面縦埋設型
設計 DESIGNED 秋山	検図 CHECKED 佐藤太	担当 SECTION STAFF	型式 TYPE BS-3L-VKR 個数 QTY
2020.05.14	2020.05.14		現場名 OBJECT 備考 NOTE
<b>ホークス株式会社</b> HORKOS CORP.		図番 FILE NAME	0 X 6 0 0 2 0 0 0 A 0 3 0 0