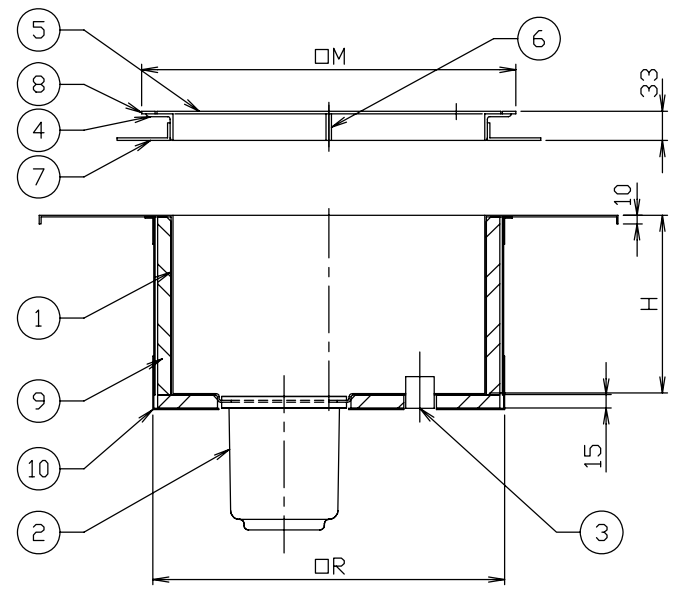
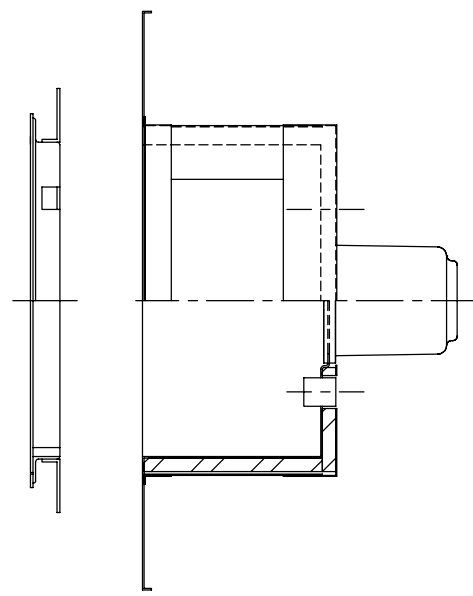
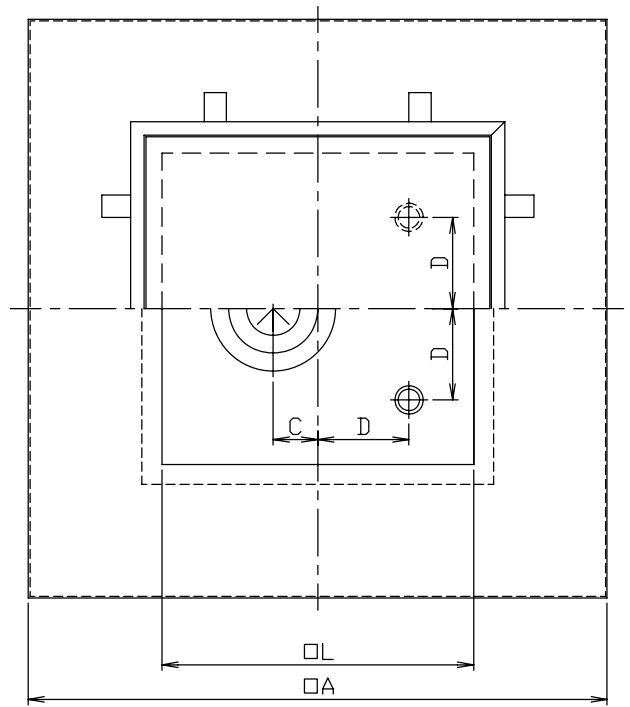


符号 MARK	訂正記録 REVISION RECORD	日付 DATE	署名 NAME
△	断熱材・構造変更	2010.04.16	山本真

寸法表

型式	L	A	R	H	M	C	D
FBH-2510T	250	550	295	100	320	15	65
FBH-3010T	300	600	345	100	370	30	70
FBH-3510T	350	650	395	100	420	50	90
FBH-2515T	250	550	295	150	320	15	65
FBH-3015T	300	600	345	150	370	30	70
FBH-3515T	350	650	395	150	420	50	90
FBH-2520T	250	550	295	200	320	15	65
FBH-3020T	300	600	345	200	370	30	70
FBH-3520T	350	650	395	200	420	50	90



15				
14				
13				
12				
11				
10	ケース	1組	SS	t1.2
9	断熱材	1組	クイ酸カウラム	t15
8	目地	1組	SUS	FB3x15
7	フック	8	SS	t3
6	補強	1	SUS	FB4x30
5	蓋	1組	SUS	t3
4	枠	1組	SUS	L3x30x30
3	供給ロケット	2	SUS	20A
2	排水トラップ	1	FC	50A
1	本体	1	SUS	t2
品番 No.	部品名称 PARTS NAME	個数 QTY	材質 MATERIAL	備考 NOTE

注番 ORDER No.	三角法 THIRD ANGLE PROJECTION	尺度 SCALE	名称 NAME
設計 DESIGNED	検図 CHECKED	FREE	設備ボックス
岡部	山本真	客先 CUSTOMER	型式 TYPE
2005. 5. 11	100416	現場名 OBJECT	FBH-T
図番 FILE NAME	備考 NOTE		
014100000A010A			

**ホーコス株式会社**  
HOKOS CORP