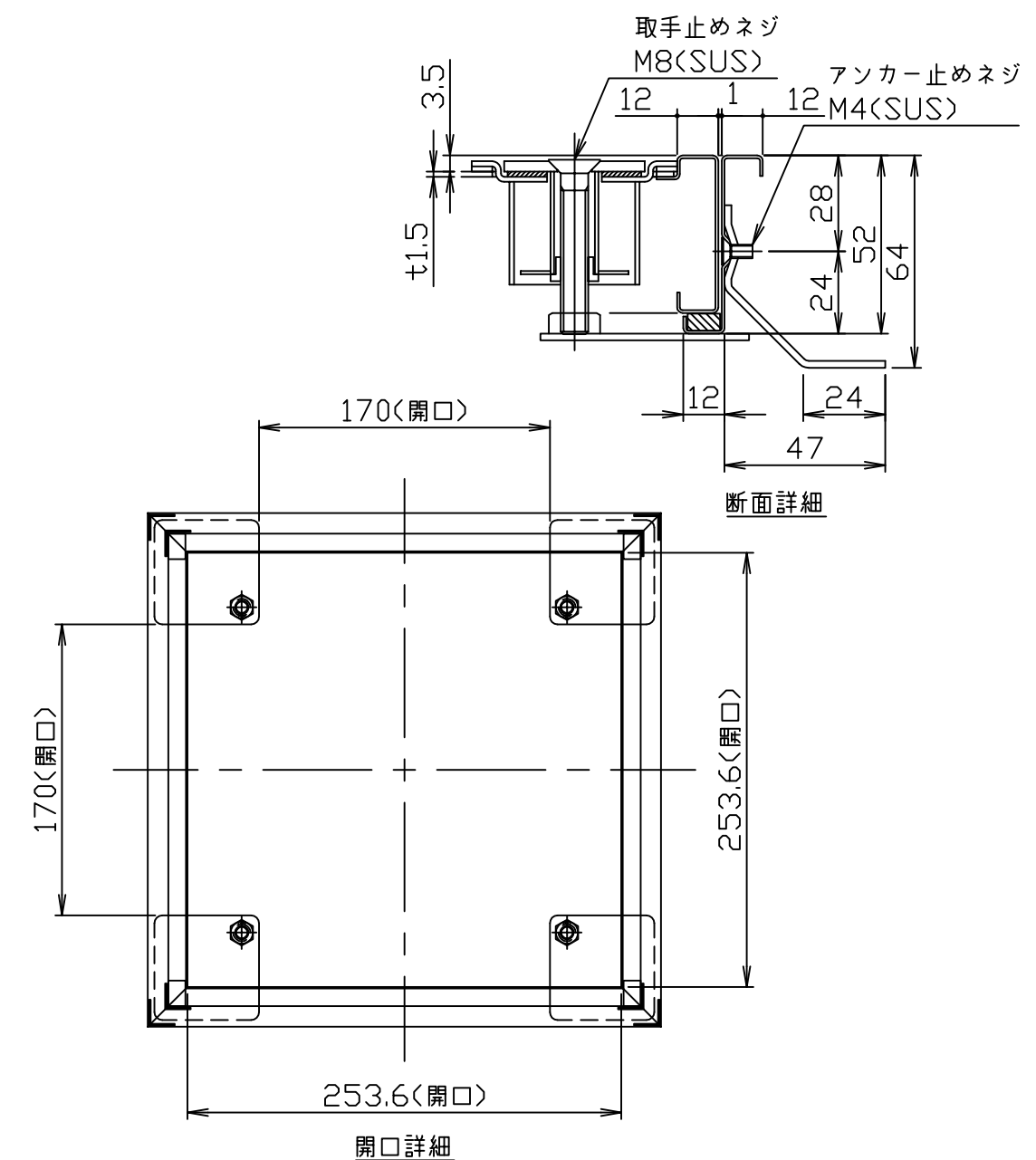
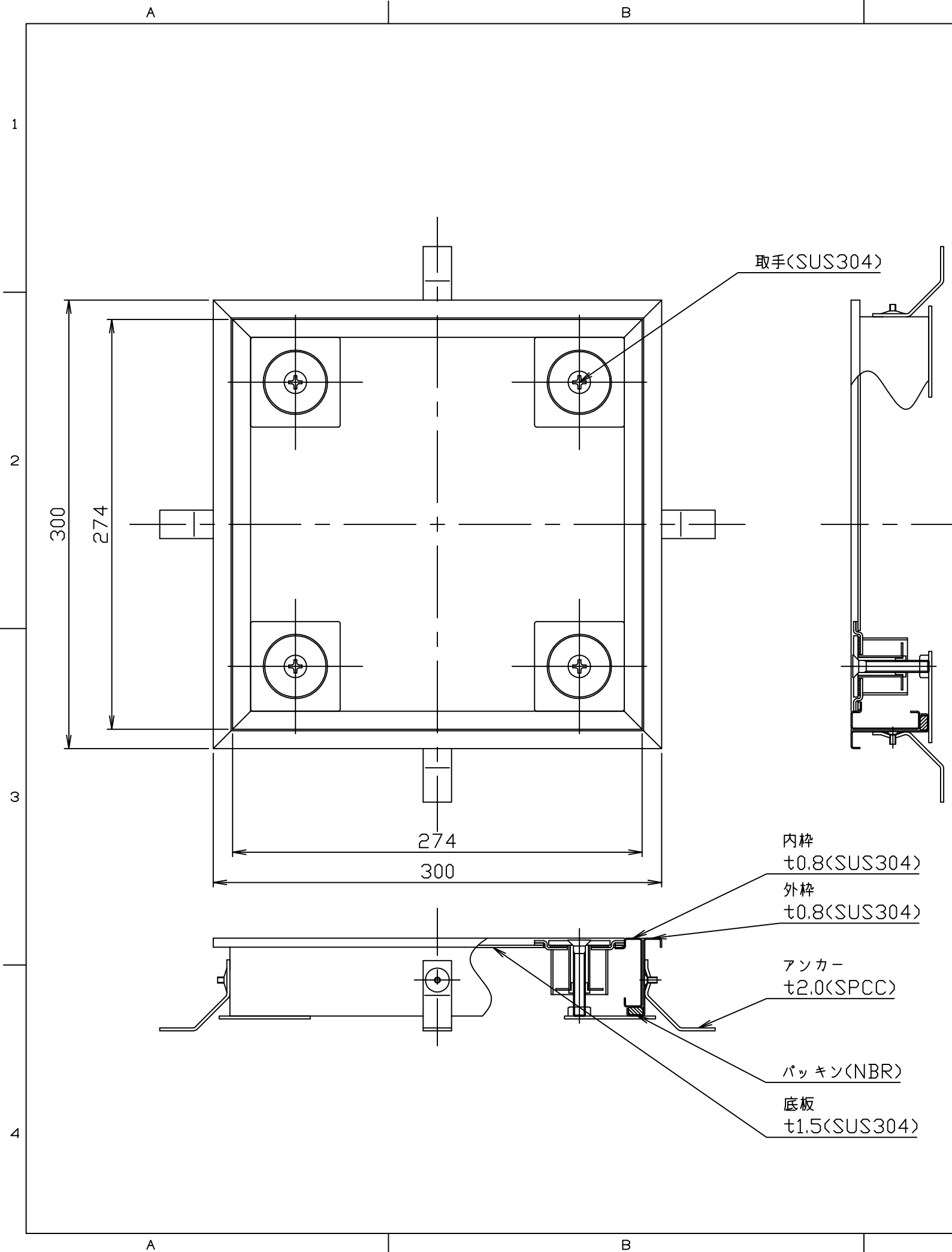


符号 MARK	訂正記録 REVISION RECORD	日付 DATE	署名 NAME
△			



- 注記) 1. 本製品は簡易防水・防臭型Pタイル用フロアハッチです。
 2. 取手の開閉は(+ドライバー)が必要です。
 3. 枠重量: 1.0kg
 蓋重量: 2.4kg

注番 ORDER No.	三角法 THIRD ANGLE PROJECTION	尺度 SCALE 1/3	名称 NAME
設計 DESIGNED	検図 CHECKED	担当 SECTION STAFF	客先 CUSTOMER
山本大	吉澤		現場名 OBJECT
2016, 08, 27	2023, 07, 06		備考 NOTE
名称 NAME		型式 TYPE	
ステンレス製フロアハッチ		TS-1BP-300	
個数 QTY		備考 NOTE	
		歩行用	
図番 FILE NAME		01153111A010010C	
HORKOS 株式会社 HORKOS CORP			