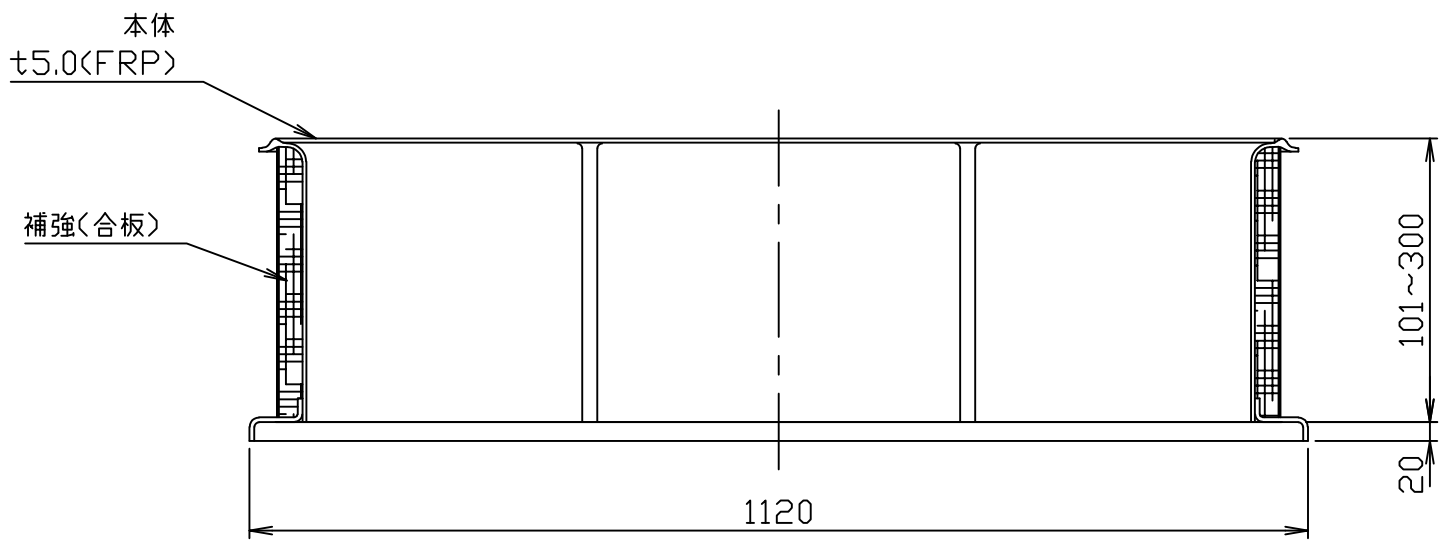
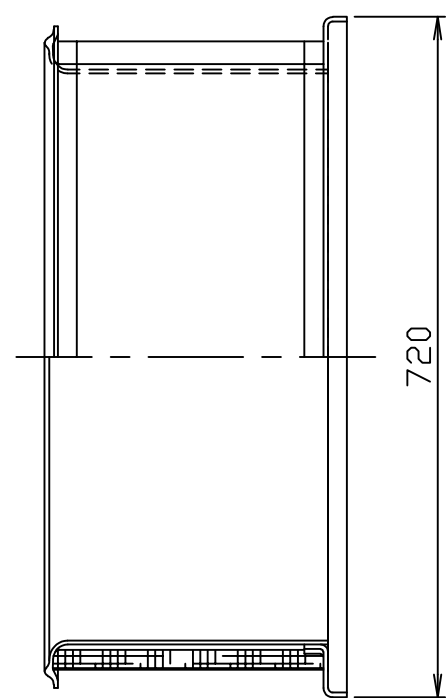
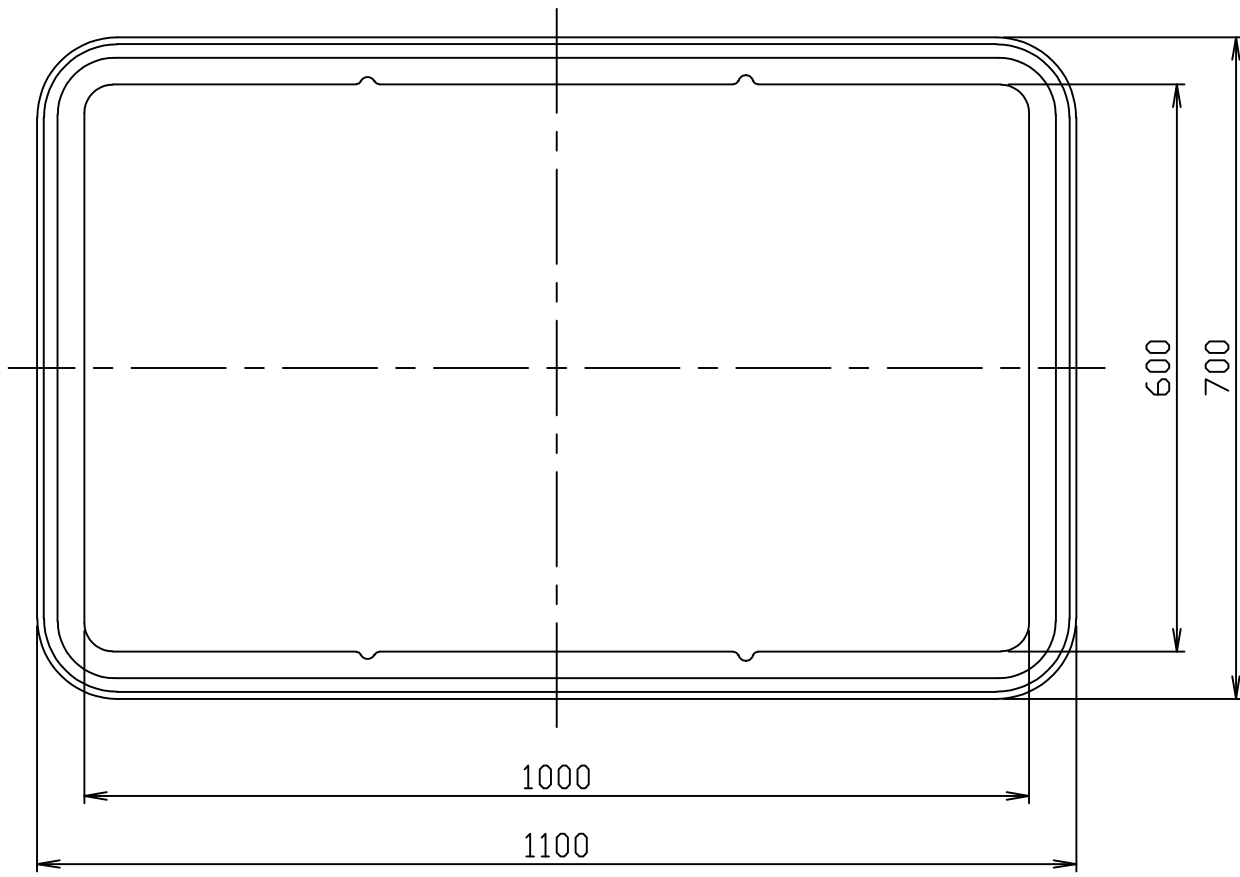


| | | | |
|------------|-------------------------|------------|------------|
| 符号 MARK | 訂正記録 REVISION RECORD | 日付 DATE | 署名 NAME |
| △ | | | |



| | | | | | | | | | | | | | | | | | |
|--------------------------------|-------------------------------|------------------|--|---|---|---|---|---|----|----|----|----|----|----|----|----|----|
| 注番 ORDER No. | 三角法 THIRD ANGLE PROJECTION | 尺度 SCALE 1/8 | 名称 NAME 補強型かさ上げ | | | | | | | | | | | | | | |
| 設計 DESIGNED 松山 | 検図 CHECKED | 担当 SECTION STAFF | 型式 TYPE KCF-180・230・280 | | | | | | | | | | | | | | |
| 2008, 11, 6 | | | 備考 NOTE RGF-180P・230P・280P用 | | | | | | | | | | | | | | |
| ホークス株式会社 HORKOS CORP | | 図番 FILE NAME | <table border="1"> <tr> <td>1</td><td>2</td><td>3</td><td>4</td><td>5</td><td>6</td><td>7</td><td>8</td><td>9</td><td>10</td><td>11</td><td>12</td><td>13</td><td>14</td> </tr> </table> | 1 | 2 | 3 | 4 | 5 | 6 | 7 | 8 | 9 | 10 | 11 | 12 | 13 | 14 |
| 1 | 2 | 3 | 4 | 5 | 6 | 7 | 8 | 9 | 10 | 11 | 12 | 13 | 14 | | | | |

1
2
3
4

1
2
3
4

A B C D

A B C D