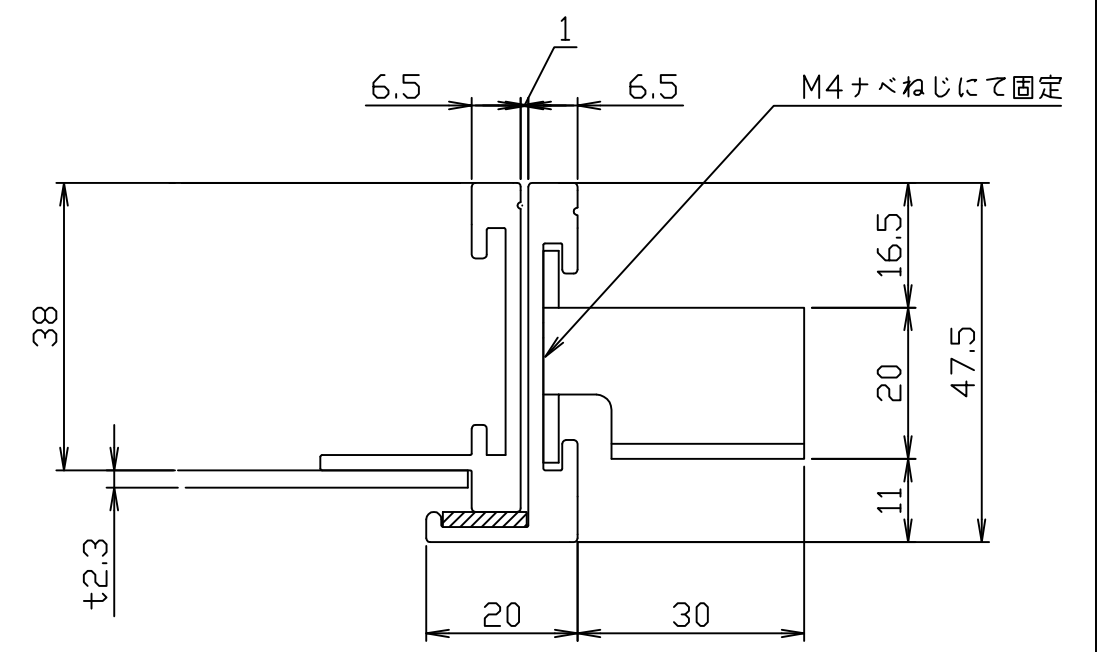
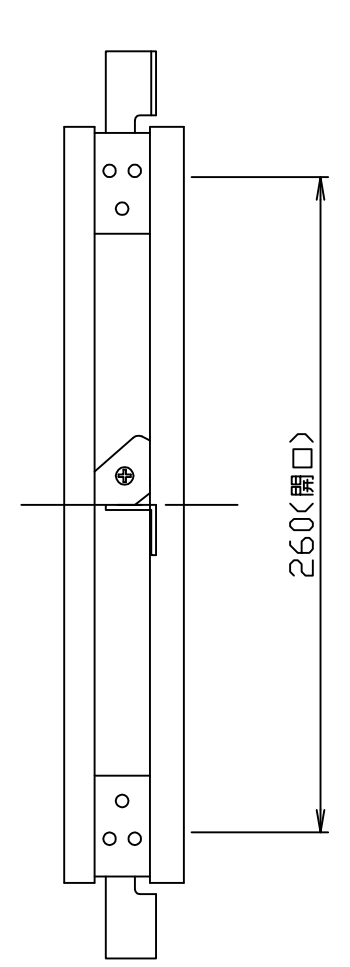
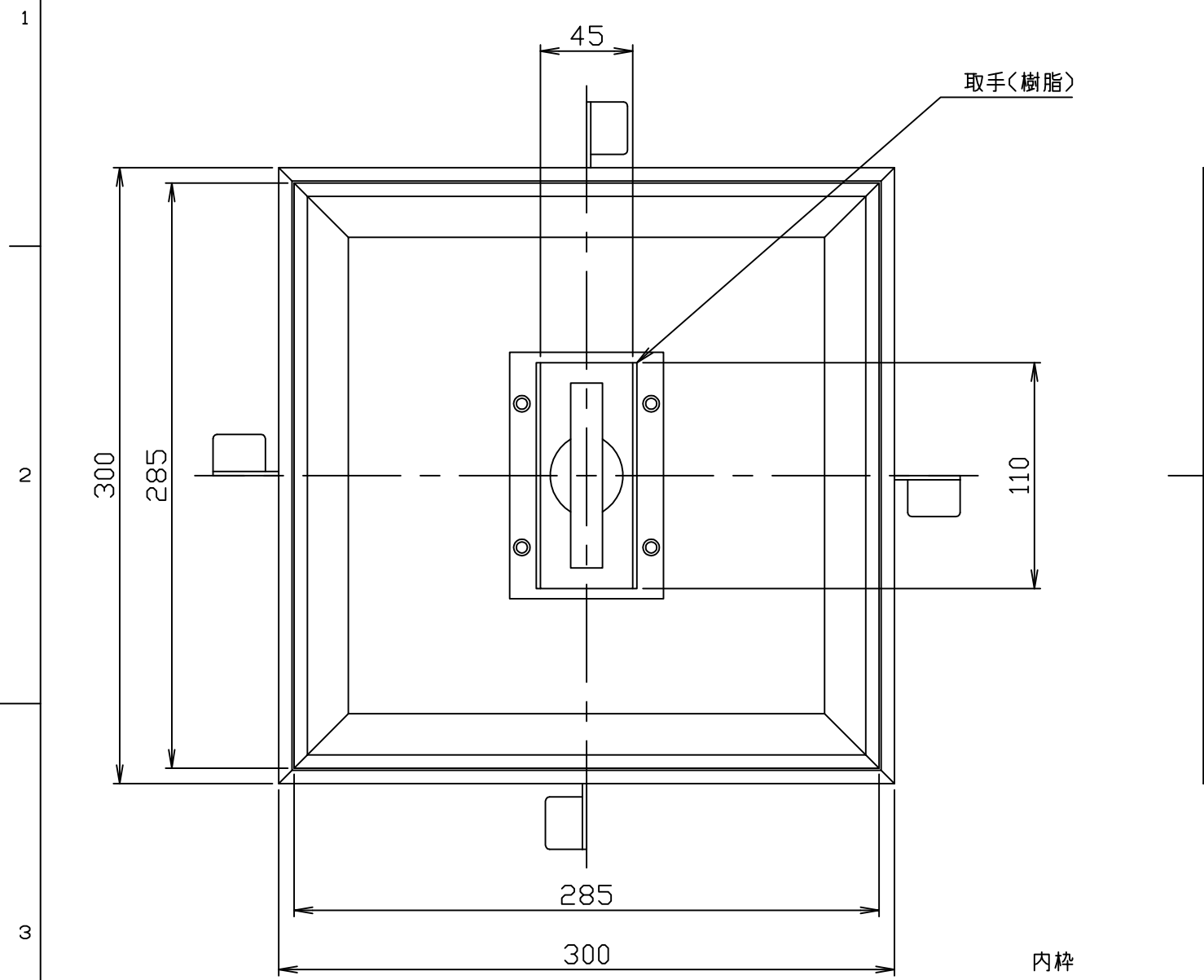
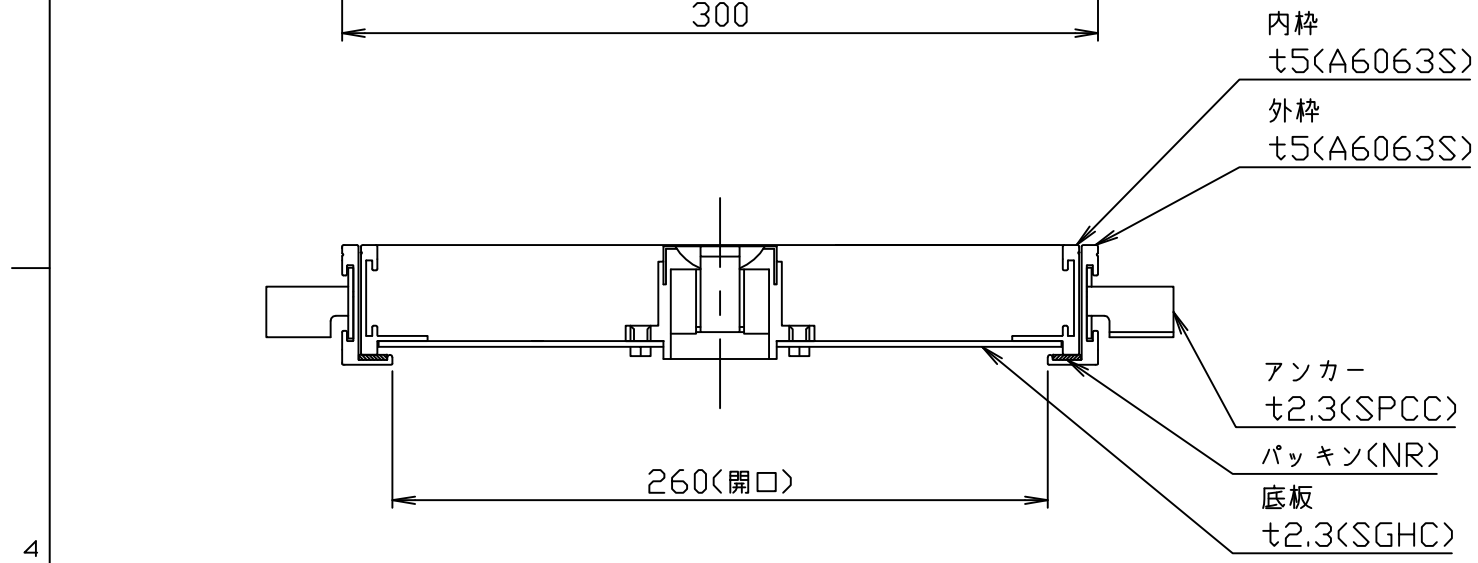


符号 MARK	訂正記録 REVISION RECORD	日付 DATE	署名 NAME
△			



枠断面詳細



- 注記) 1. 本製品はモルタル用フロアハッチです。  
2. 枠重量: 1.1kg  
蓋重量: 2.2kg

注番 ORDER No.	三角法 THIRD ANGLE PROJECTION	尺度 SCALE 1/3	名称 NAME アルミ製フロアハッチ
設計 DESIGNED 山本大	検図 CHECKED 大平	担当 SECTION STAFF	型式 TYPE TA-1M-300
2016, 09, 20	2016, 09, 20		個数 QTY
現場名 OBJECT			備考 NOTE 歩行用
<b>ホークス株式会社</b> HORKOS CORP.		図番 FILE NAME	0115912A010010B