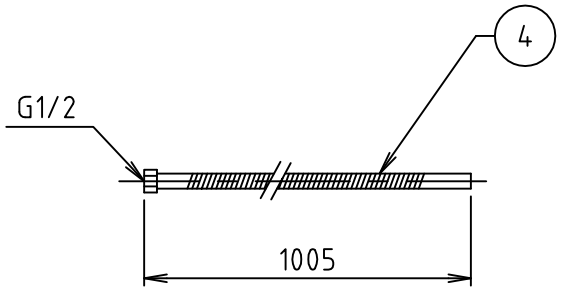
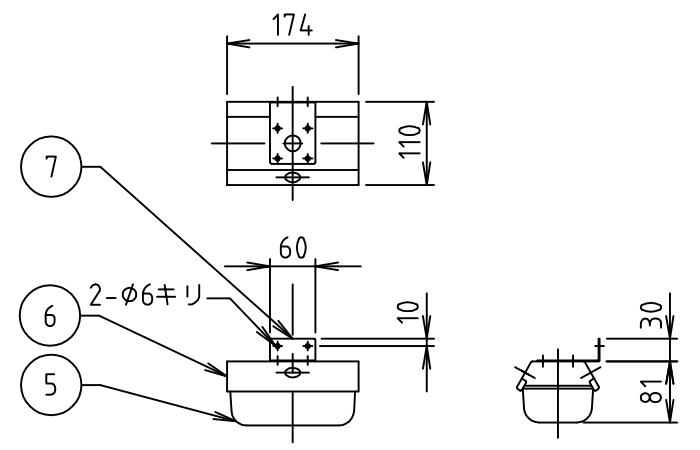
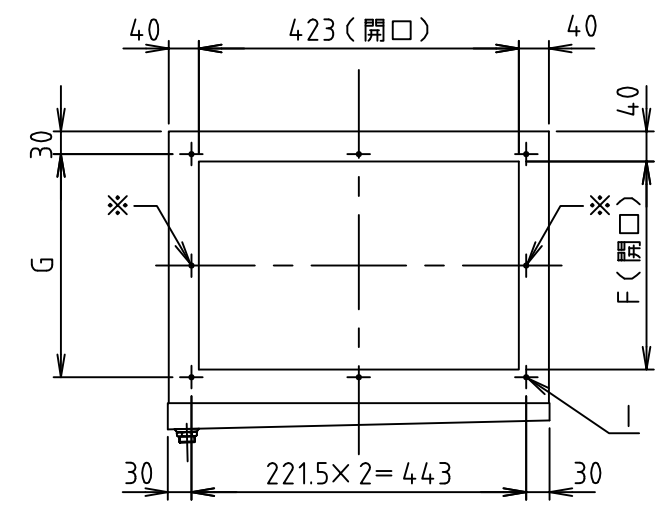
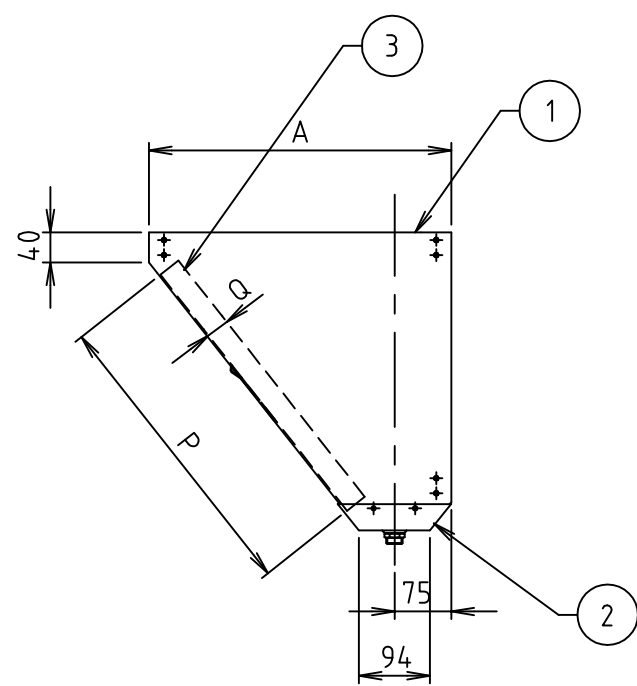
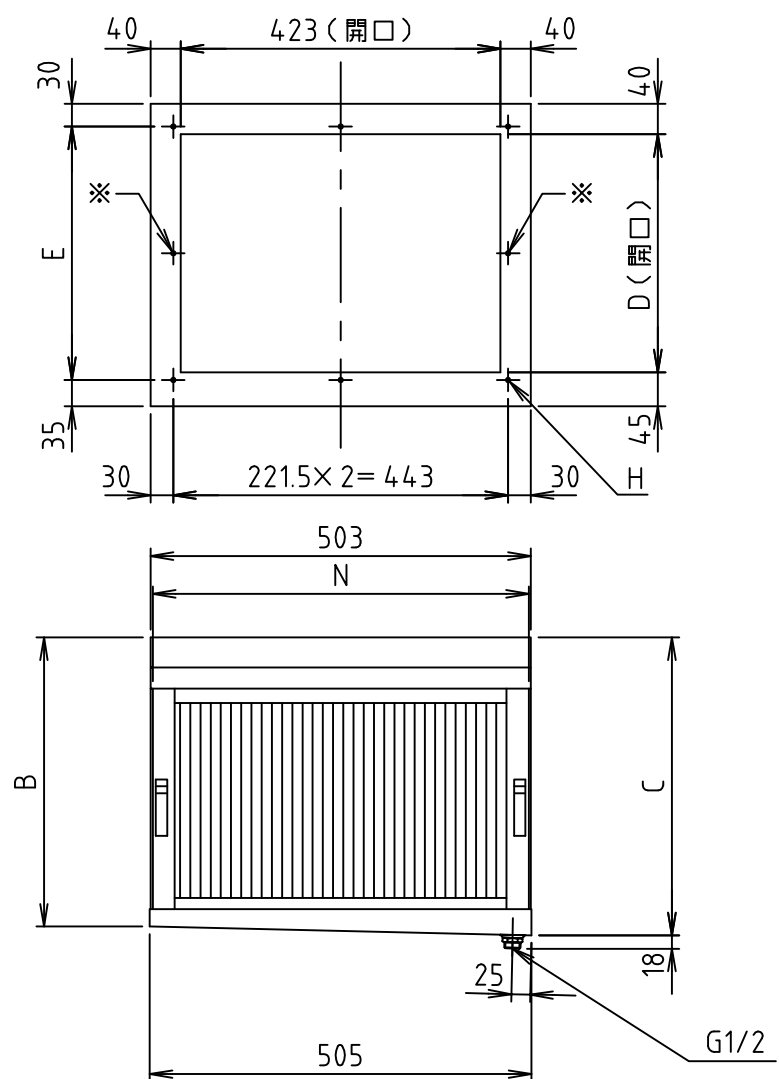


符号 MARK	訂正記録 REVISION RECORD	日付 DATE	署名 NAME
△			



15				
14				
13				
12				
11				
10				
9				
8				
7	カップ取付金具	1	SUS304	t 1.0
6	カップホルダー	1	SUS304	t 1.0
5	コレクターカップ	1	SUS304	t 0.6
4	フレキシブルパイプ	1	SUS304	φ13, t 0.3
3	フィルター	1	SUS430	
2	オイルパン	1	SUS430	t 0.5
1	チャンバー	1式	SUS430	t 0.5
品番 No.	部品名称 PARTS NAME	個数 QTY	材質 MATERIAL	備考 NOTE

注) FSVH1-540S、FSVH1-550Sのみ※部に穴があります。

寸法表

型式	A	B	C	D	E	F	G	H	I	フィルター			重量 (kg)	個数
										N	P	Q		
FSVH1-525S	310	262.5	274.1	225	245	155	175	6-φ6	6-φ6	500	250	30	3.5	
FSVH1-530S	340	302.5	314.1	255	275	195	215	6-φ6	6-φ6	500	300	30	3.9	
FSVH1-540S	400	382.5	394.1	315	167.5x2=335	275	147.5x2=295	8-φ6	8-φ6	500	400	30	4.7	
FSVH1-550S	465	462.5	474.1	380	200x2=400	355	187.5x2=375	8-φ6	8-φ6	500	500	30	5.5	

注番 ORDER No.	設計 DESIGNED 岡部	検図 CHECKED 大平	担当 SECTION STAFF	三角法 THIRD ANGLE PROJECTION	尺度 SCALE FREE	名称 NAME FSVH1-S型 Vフィルター
現場名 OBJECT	2003.3.6	2003.3.6		客先 CUSTOMER	型式 TYPE FSVH1-S	個数 QTY
図番 FILE NAME	0X9700000L010J			備考 NOTE		

**ホークス株式会社**  
HORKOS CORP

1  
2  
3  
4

1  
2  
3  
4

A

B

C

D