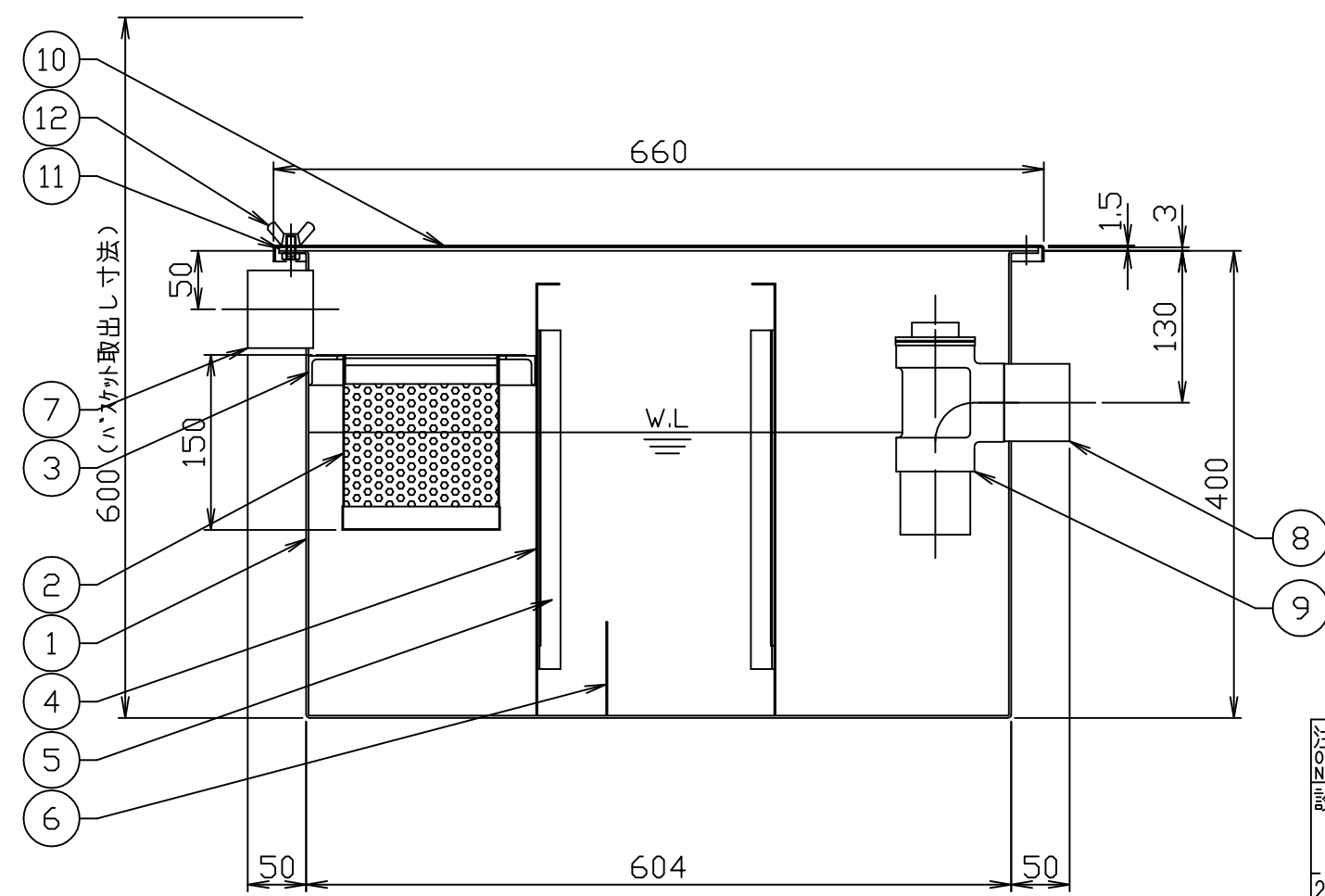
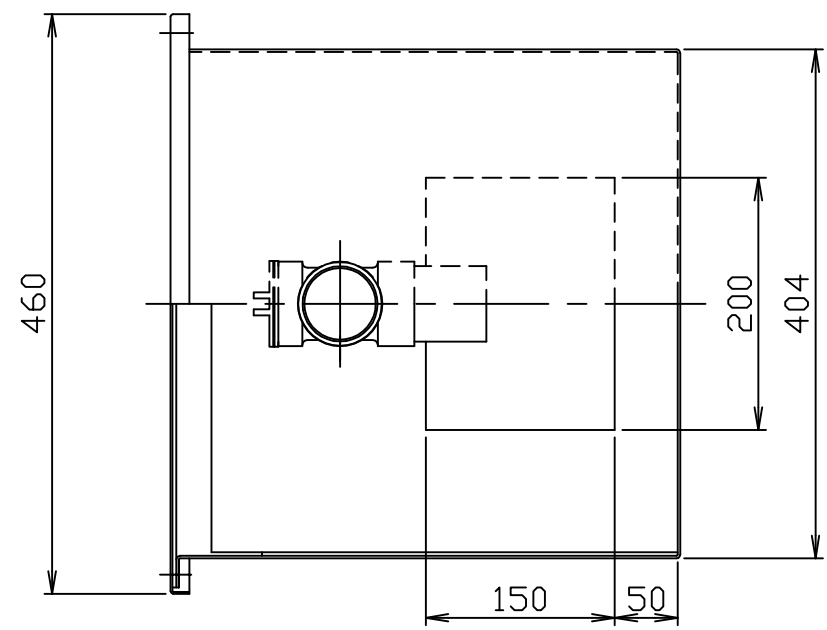
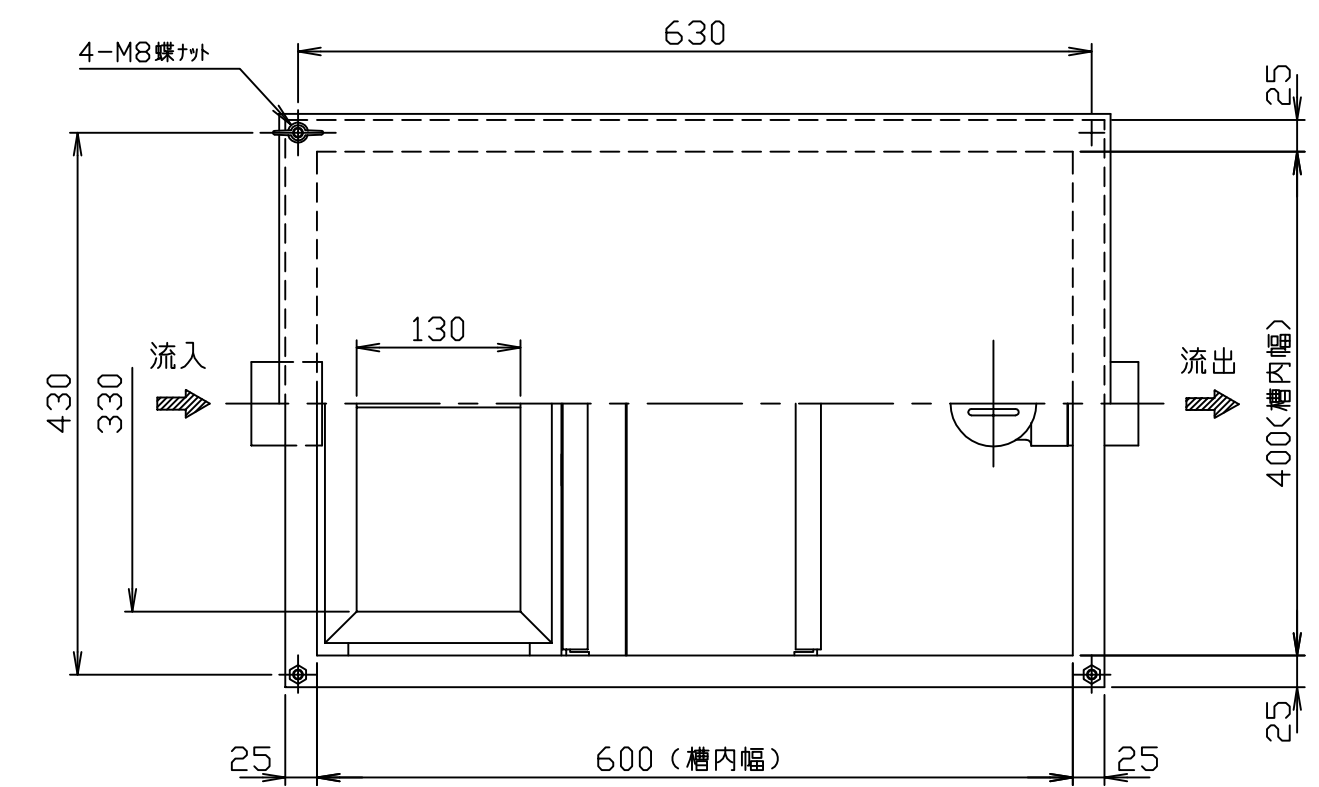


符号 MARK	訂正記録 REVISION RECORD	日付 DATE	署名 NAME
△			



注) 1. 本体表面は、酸洗い仕上げとします。
2. バスケット寸法: 330×130×150H

15				
14				
13				
12	蝶ナット	4	SUS	M8
11	パッキン	1	CR	t3.0
10	蓋	1	SUS	t1.5
9	トラップ管	1	PVC	50A
8	流出ロケット	1	SUS	50A
7	流入ロケット	1	SUS	50A
6	固定仕切板	1	SUS	t1.5
5	スライドガイド	2組	SUS	L20X20X2
4	スライド板(開口付)	2	SUS	t1.5
3	バスケット受	1組	SUS	L20X20X2
2	バスケット	1	SUS	パンチング φ4 t0.8
1	本体	1	SUS	t2.0
品番 No.	部品名称 PARTS NAME	個数 QTY	材質 MATERIAL	備考 NOTE

注番 ORDER No.	三角法 THIRD ANGLE PROJECTION	尺度 SCALE 1/6	名称 NAME 床置型プラススタートラップ
設計 DESIGNED 松山	検図 CHECKED 西村	担当 SECTION STAFF	型式 TYPE PS3-55H
2001, 12, 21	2001, 12, 21		個数 QTY
		現場名 OBJECT	備考 NOTE
ホークス株式会社 HORKOS CORP.		図番 FILE NAME	01H15312000A010D