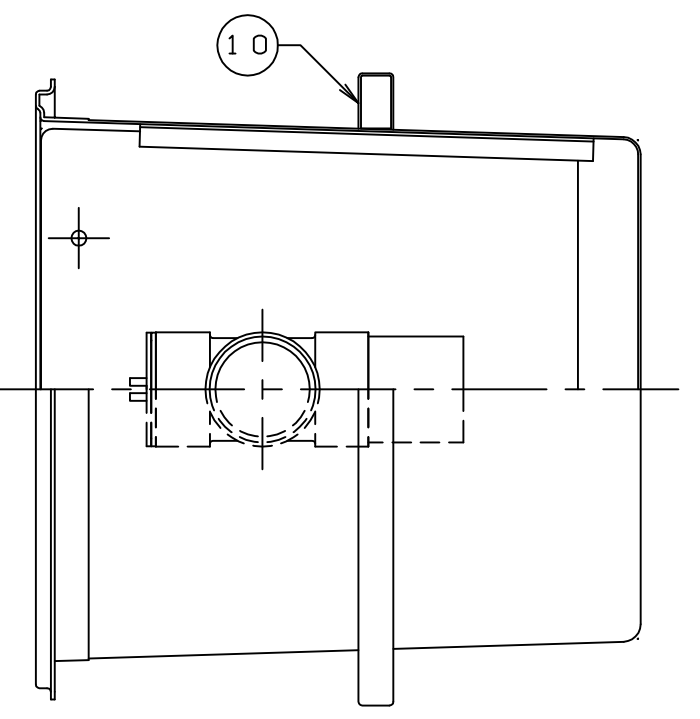
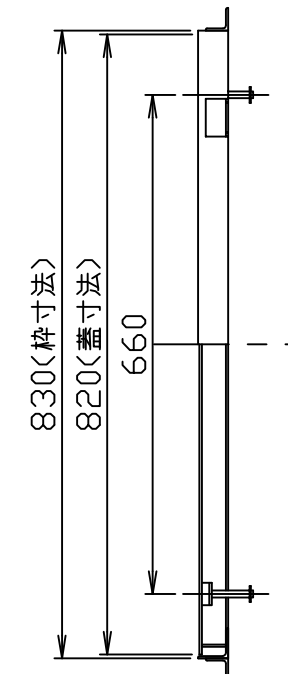
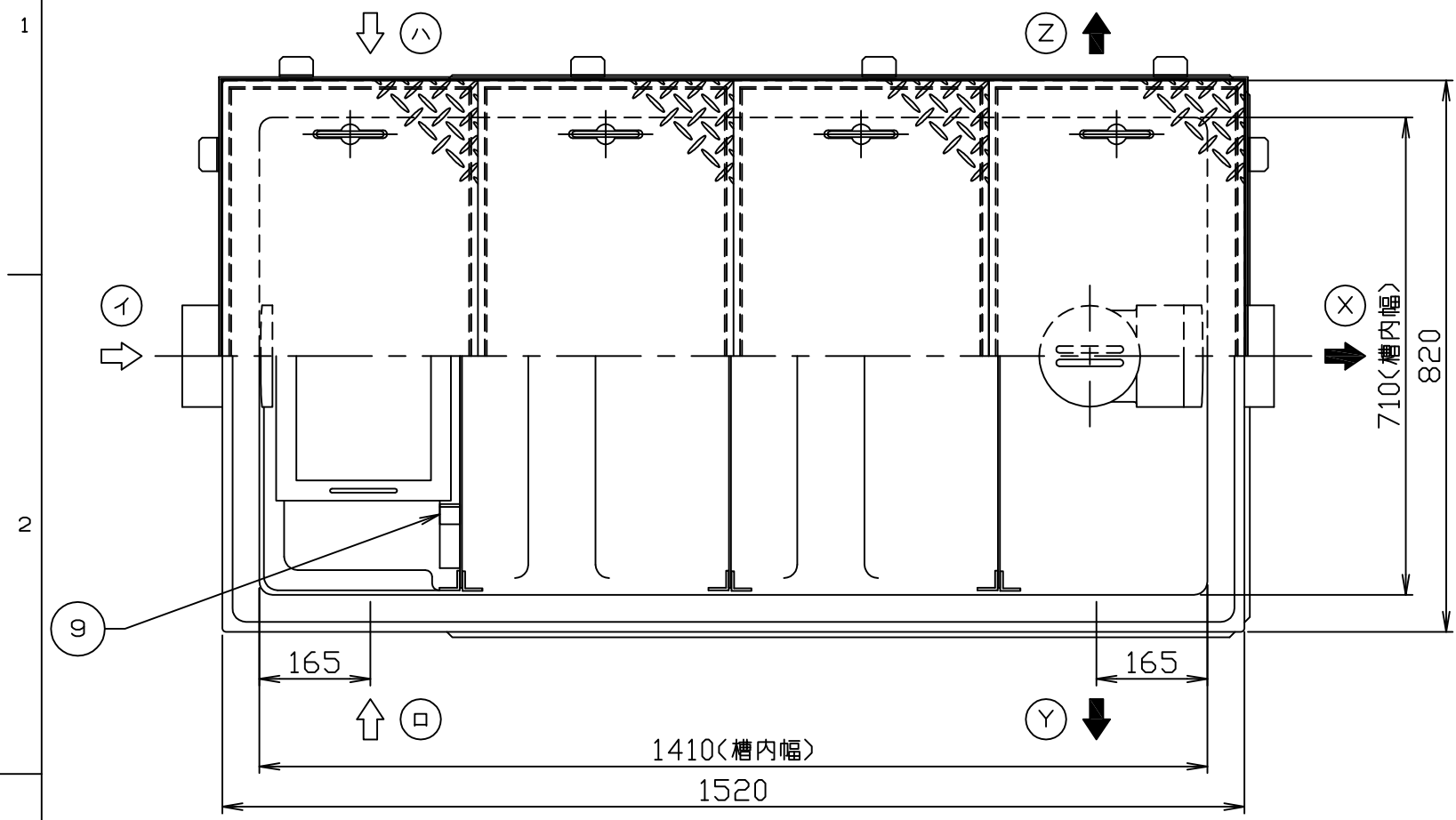
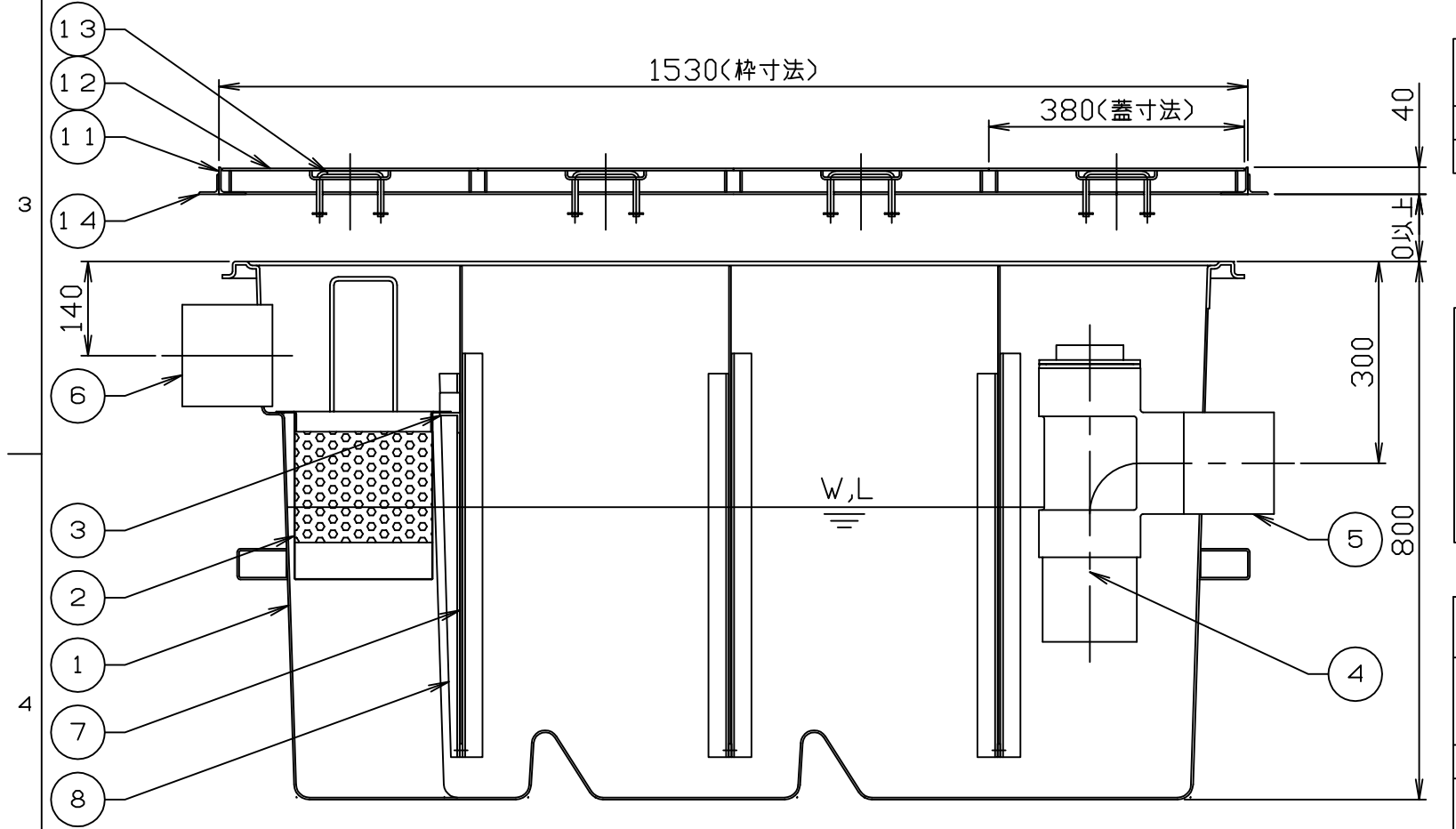


符号 MARK	訂正記録 REVISION RECORD	日付 DATE	署名 NAME
△			



- 注) 1. 図中の『イロハ』は流入方向、『XYZ』は流出方向を示します。ご注文の際は流出方向をご指示下さい。
 2. バスケット寸法：370×200×250
 3. 鋼板製マンホール蓋は、防錆塗装とします。ステンレス蓋マンホール蓋は、酸洗い仕上げとします。
 4. 本体へ蓋枠及び積載荷重がかからないように施工してください。



材質	板厚 (mm)	質量 (kg)
鋼板製(SS)	3.2	39
ステンレス製(SUS)	3.5	42

呼称容量：380 (L)
 実容量：380 (L)
 許容流入流量：285.0 (L/min)
 許容阻集オイル量：19.0 (L)
 許容たい積土砂量：76.0 (L)
 本体質量：51 (kg)
 枠質量：9 (kg)

品番 No.	部品名称 PARTS NAME	個数 QTY	材質 MATERIAL	備考 NOTE
15				
14	フック	12	SS400	L30x30x3
13	マンホール取手	8	蓋と同等	φ9
12	マンホール蓋 (人荷重用)	4	表参照	表参照
11	受け枠	1組	SUS304	L40x40x3
10	本体補強	1組	ウレタン	
9	バスケット止め	2	PVC	L30x30x4
8	スライドガイド	3組	PVC	L30x30x4
7	スライド板	3	FRP	t3.0
6	流入ロケット	1	PVC	125
5	流出ロケット	1	PVC	125
4	トラップ管	1	PVC	125
3	バスケット受	1	PVC	L30x30x4
2	バスケット	1	SUS304	t0.8,φ4
1	本体	1	FRP	t3.0

注番 ORDER No.	三角法 THIRD ANGLE PROJECTION	尺度 SCALE 1/10	名称 NAME FRP製オイル阻集器 (パイプ式)
設計 DESIGNED 内藤	検図 CHECKED 佐藤太	担当 SECTION STAFF	型式 TYPE KGR-380P
2019, 03, 13	2019, 03, 13		現場名 OBJECT
			備考 NOTE

ホークス株式会社
 HORKOS CORP

品番 No.	部品名称 PARTS NAME	個数 QTY	材質 MATERIAL	備考 NOTE
0	K	7	4	0
8	0	0	0	L
0	0	0	0	1
0	0	0	0	G