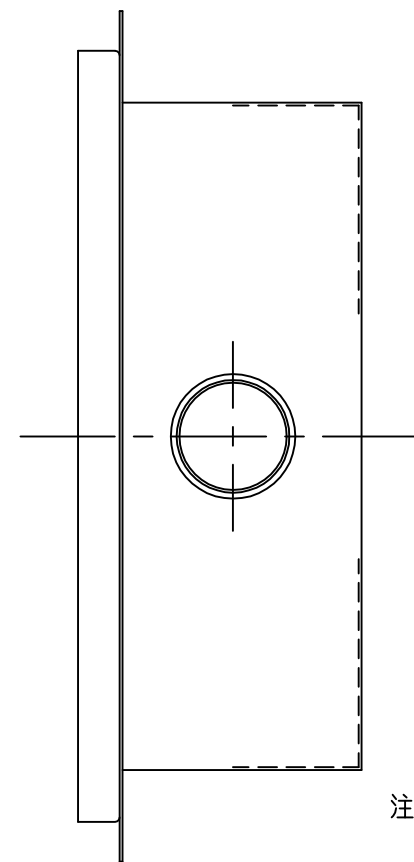
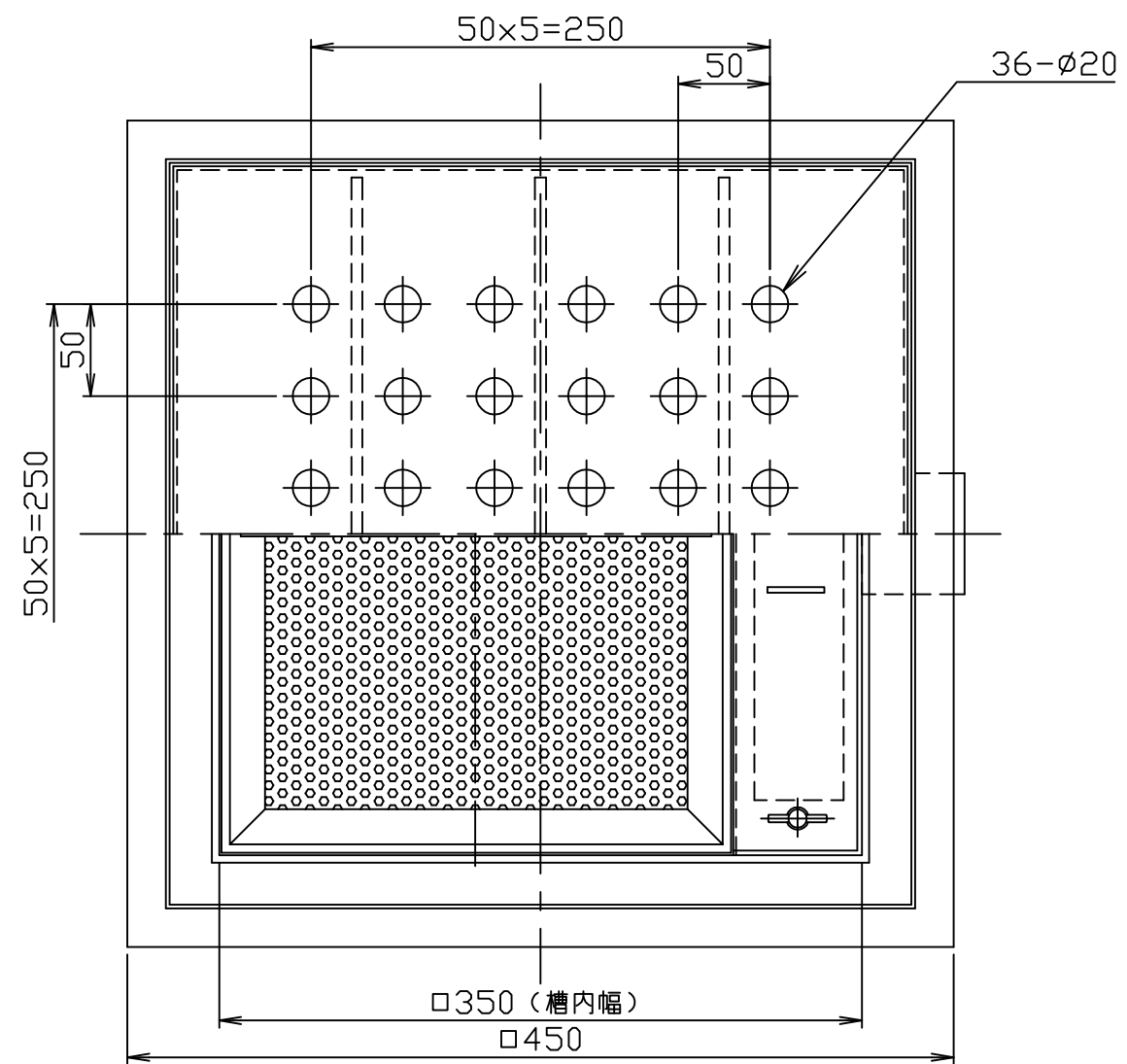
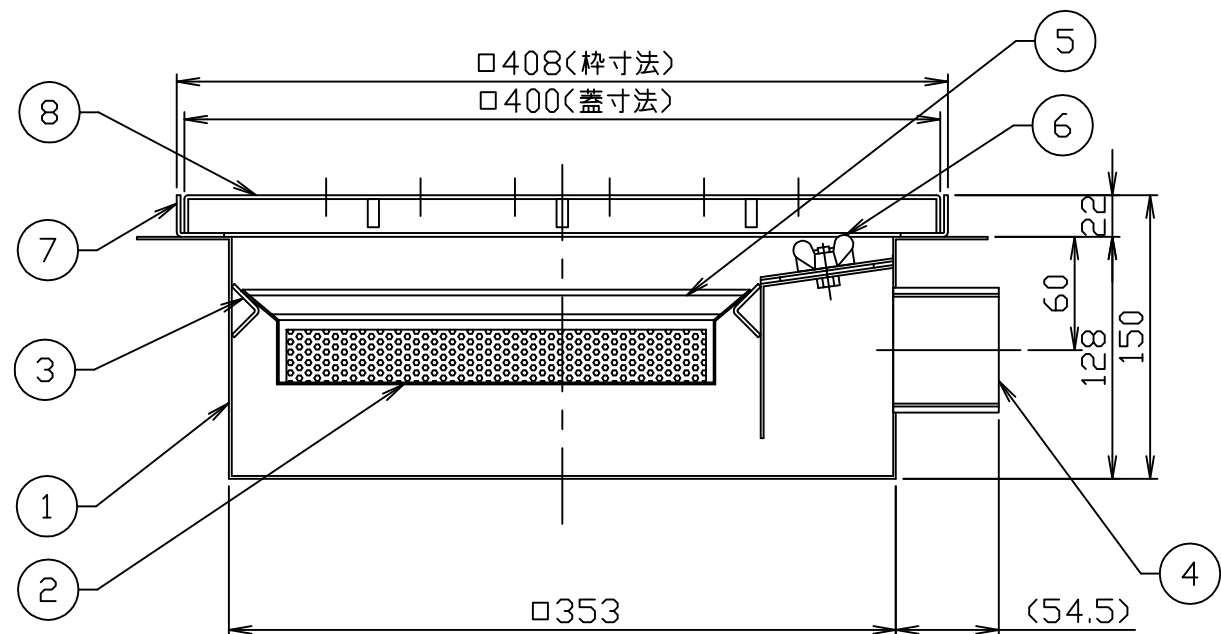


符号 MARK	訂正記録 REVISION RECORD	日付 DATE	署名 NAME
△			



注記) 1. マンホール蓋表面は、ヘアライン仕上げです。  
 2. バスケット寸法：230×300×50H  
 \*取手は丸棒の場合が御座います。



本体質量：25 (kg)  
 蓋質量：4 (kg)

15				
14				
13				
12				
11				
10				
9				
8	蓋	1	SUS304	t2.0
7	蓋受枠	1	SUS304	t2.0
6	蝶ナット	2	SUS304	M6
5	取手 (バスケット)*	1	SUS304	FB10×3
4	流出口ソケット	1	SUS304	50A(Rp)
3	バスケット受け	1	SUS304	L20×20×2
2	バスケット	1	SUS304	t1.0,φ4
1	本体	1	SUS304	t1.5
品番 No.	部品名称 PARTS NAME	個数 QTY	材質 MATERIAL	備考 NOTE

注番 ORDER No.	三角法 THIRD ANGLE PROJECTION	尺度 SCALE 1/4	名称 NAME 超浅型バスケット枱 (□350)
設計 DESIGNED 坂田	検図 CHECKED 竹田	担当 SECTION STAFF	型式 TYPE STU-35
2007, 2, 1	2007, 2, 1		備考 NOTE パンチング蓋(平板)
HORKOS 株式会社 HORKOS CORP.		図番 FILE NAME	01H715101000A010H